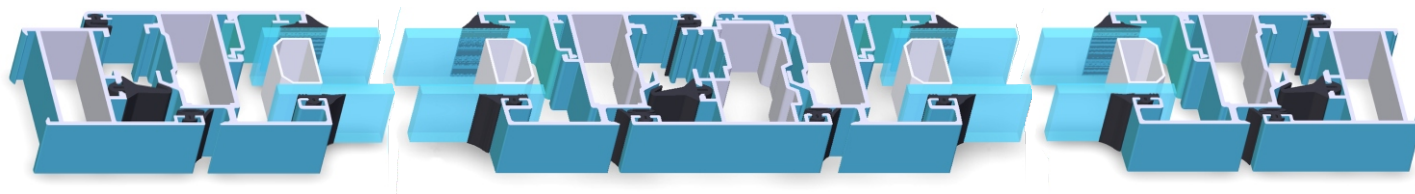
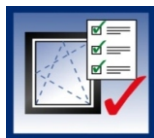


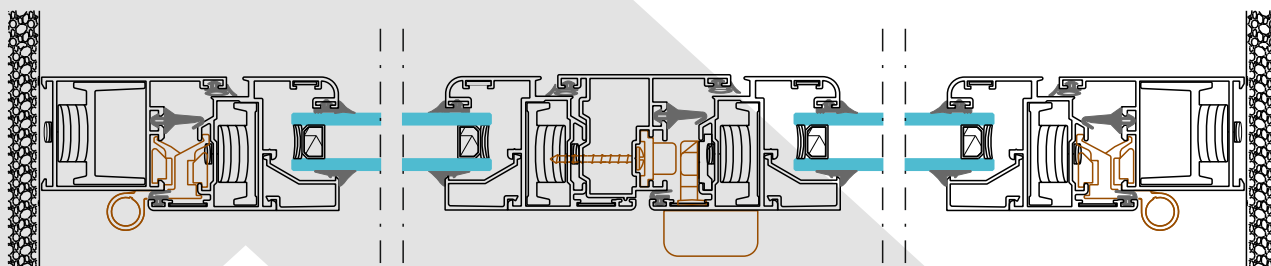
SÉRIE S 40

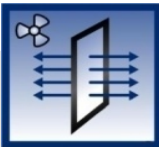







SISTEMA DE BATENTE COM 40MM CÂMARA EUROPEIA



NORMA EN 14351-1:2006

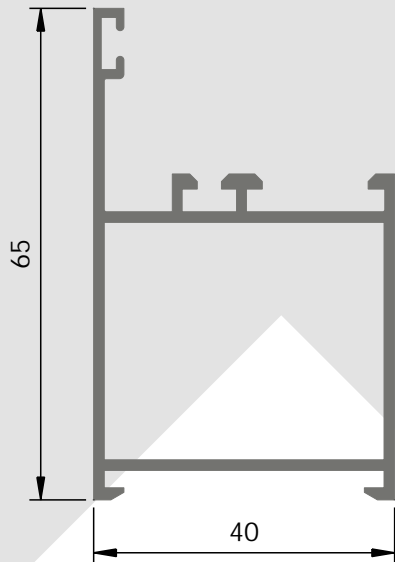


	Vão Dimensão L x H	Oscilo-Batente 2 fls 1230 x 1480	Porta 2 fls 1500 x 2200
		Vidro Utilizado 4 / 12 / 5	
	Permeabilidade ao Ar (UN-EN 1026:2000)	Classe 4 Certificado 200331	Classe 4
	Permeabilidade à Água (UN-EN 1027:2000)	Classe E900	Classe E750
	Resistência ao Vento (UN-EN 12211:2000)	Classe C5 Certificado 200333	Classe C2
	Transmissão Térmica (UN-EN 12567-1:2002) Us,t (Uw)	3,9 w / (m ² k) Certificado 200335	3,9 w / (m ² k)
	Atenuação Acústica (UN-EN 140-3:1995) Rw (C;Ctr)	36 (-1; -4) db Certificado 200334	
	Mecanismo de Segurança (UN-EN 14609:2004) Cargas	Apto 350 N Certificado 200332	

S40 - PLUS

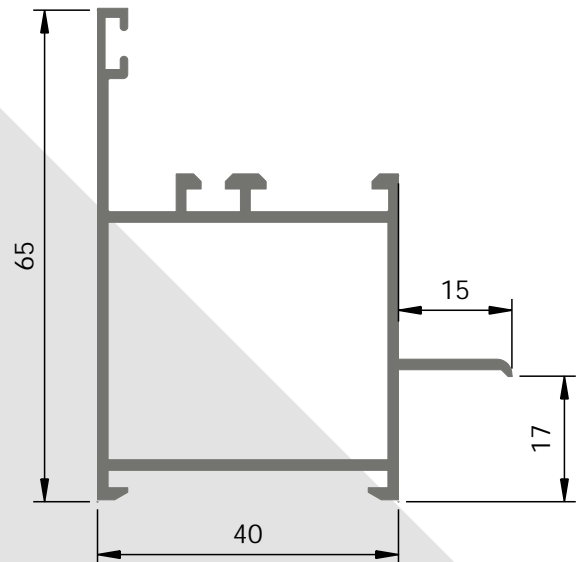
S40-04

Aro Fixo de Porta



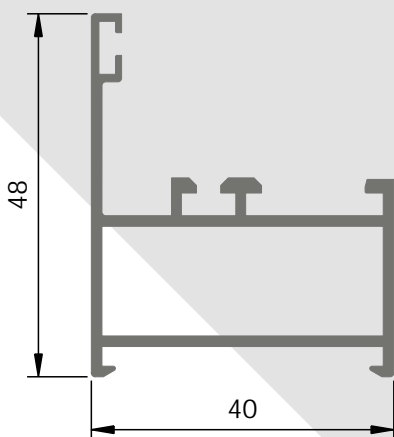
S40-59

Aro Fixo de Porta



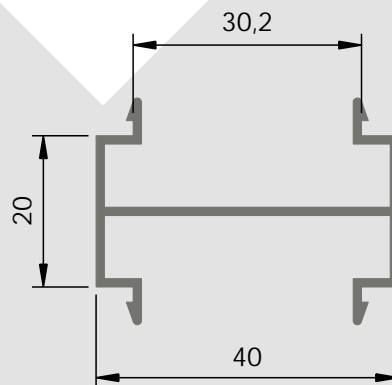
S40-01

Aro Fixo de Janela



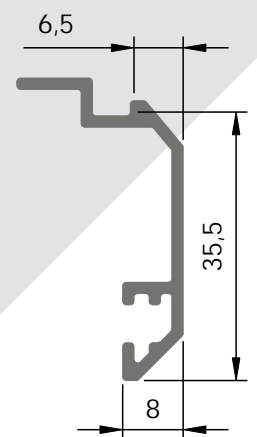
P40-10

Perfil de Ligação



1001

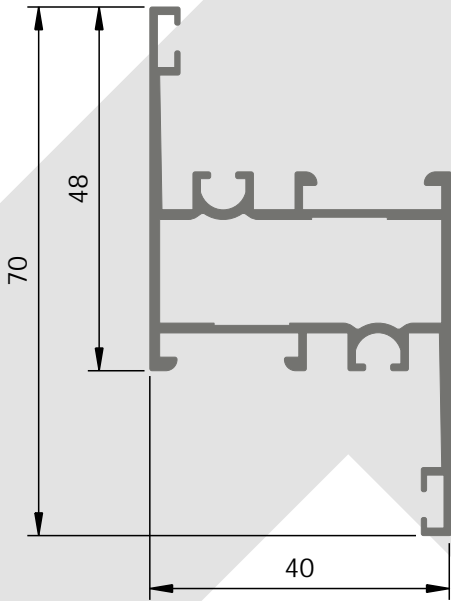
Perfil de Remate



S40 - PLUS

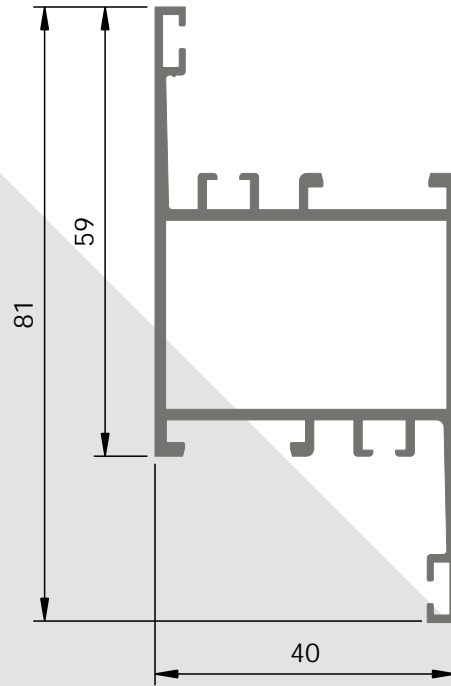
S40-06

Aro Fixo de Janela



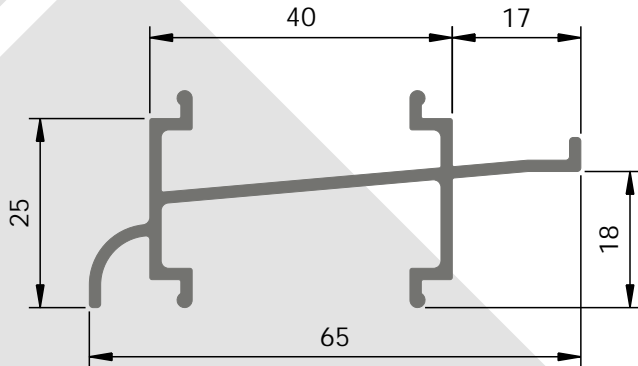
S40-10

Aro Fixo de Porta



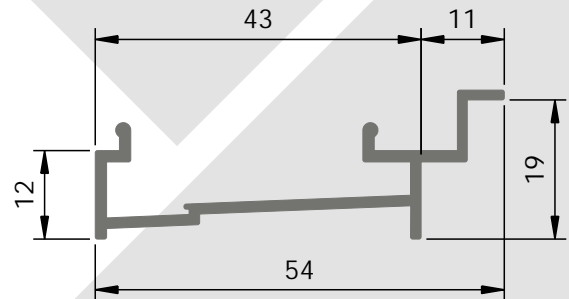
BP-99

Soleira de Condensação



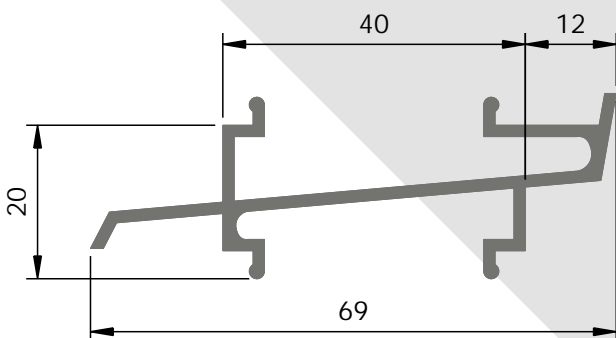
P40-54

Soleira de Condensação



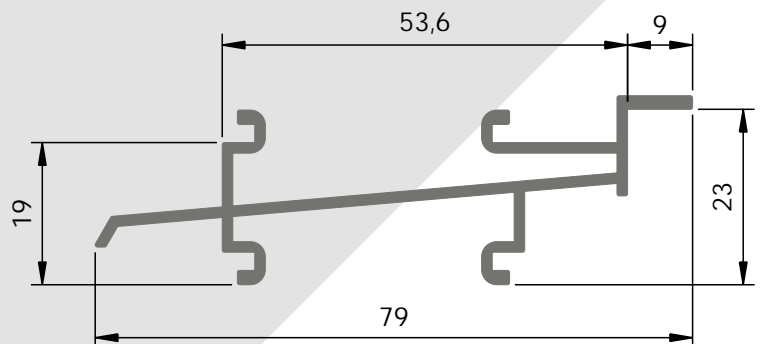
BP-32-A

Soleira de Condensação



BP-32

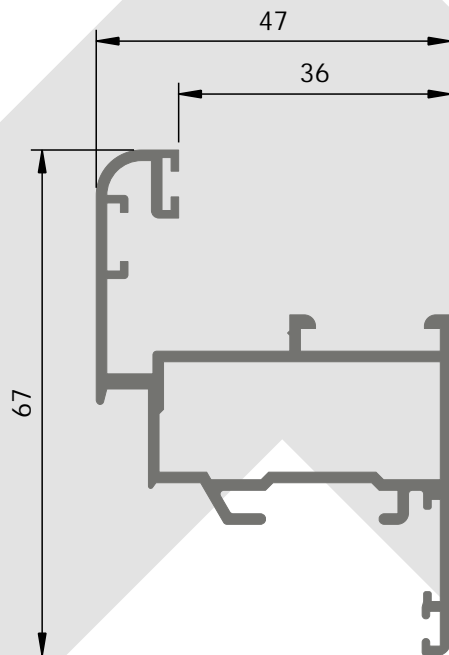
Soleira de Condensação



S40 - PLUS

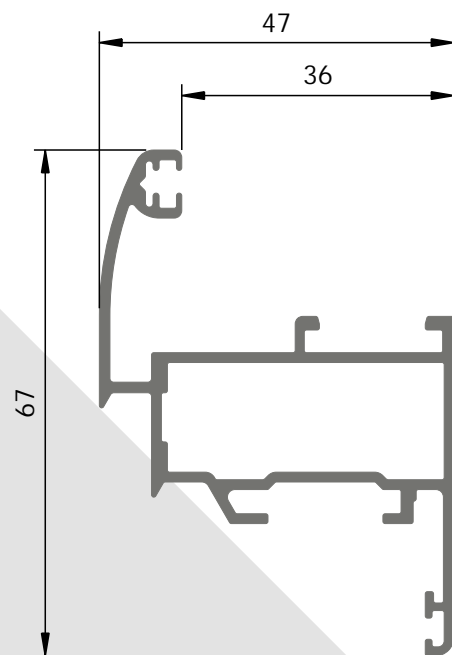
S40-23

Móvel de Janela



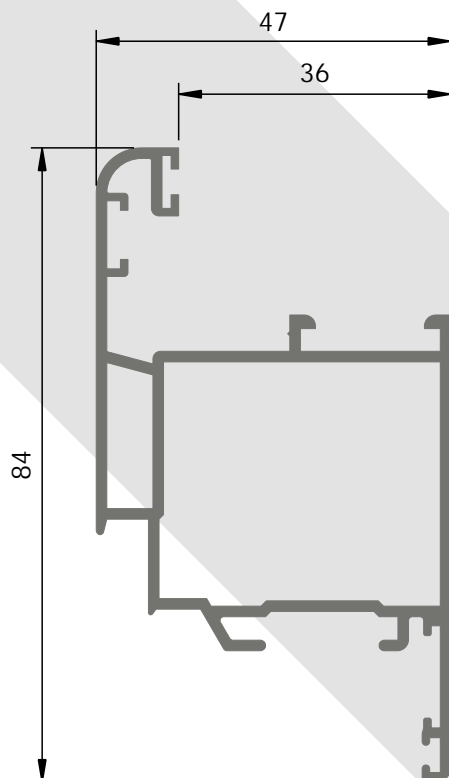
S40-23 N

Móvel de Janela



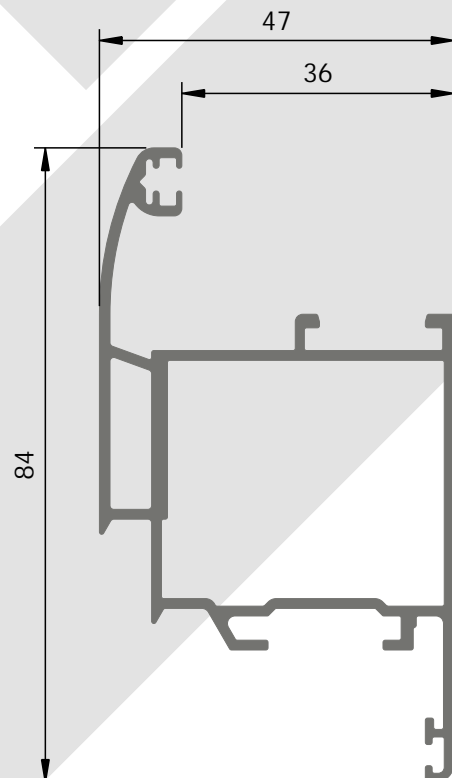
S40-21

Móvel de Porta



S40-21 N

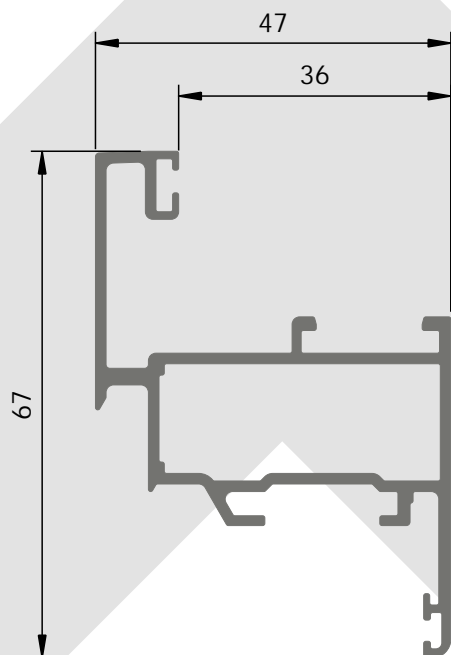
Móvel de Porta



S40 - PLUS

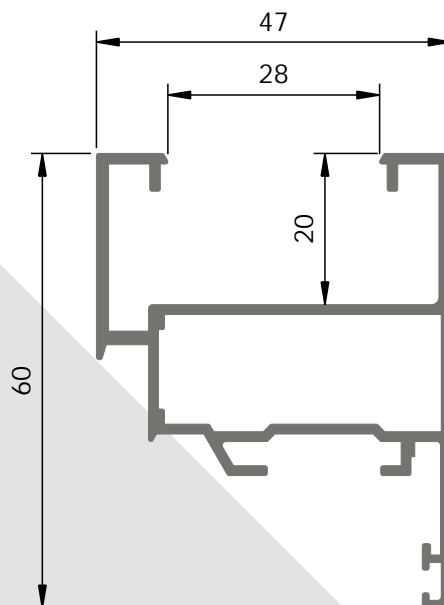
S40-76

Móvel de Janela



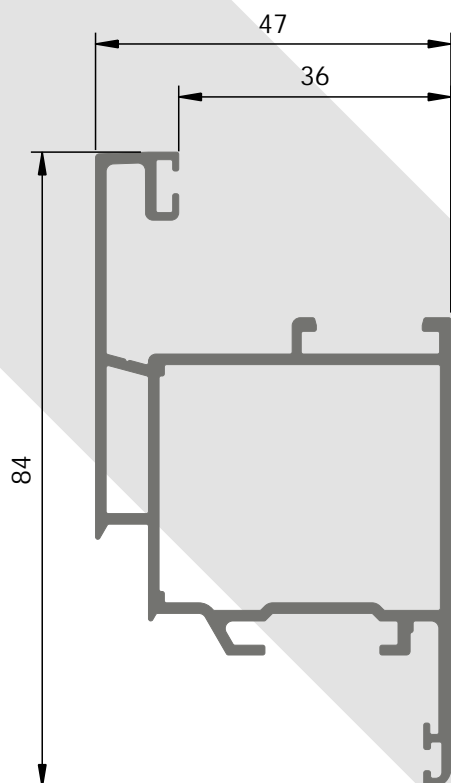
S40-93

Móvel de Janela



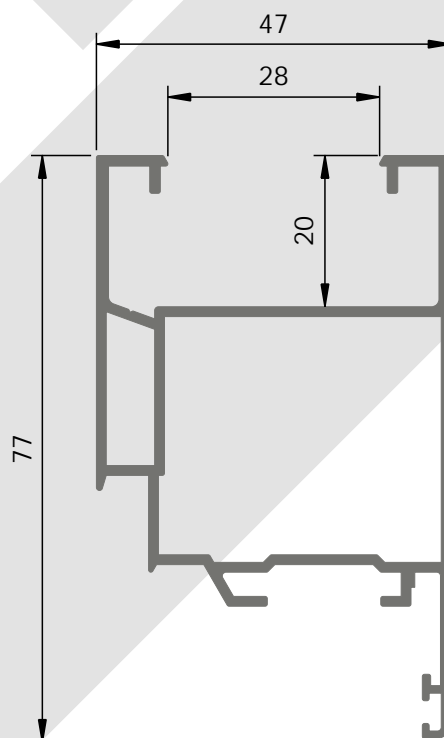
S40-77

Móvel de Porta



S40-91

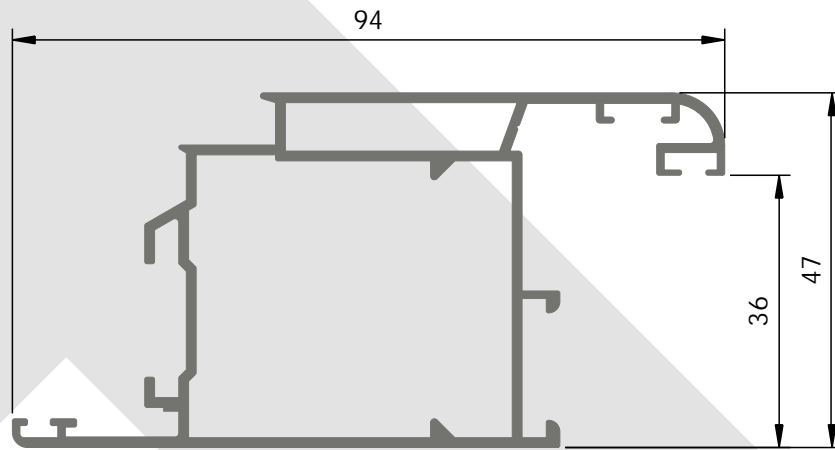
Móvel de Porta



S40 - PLUS

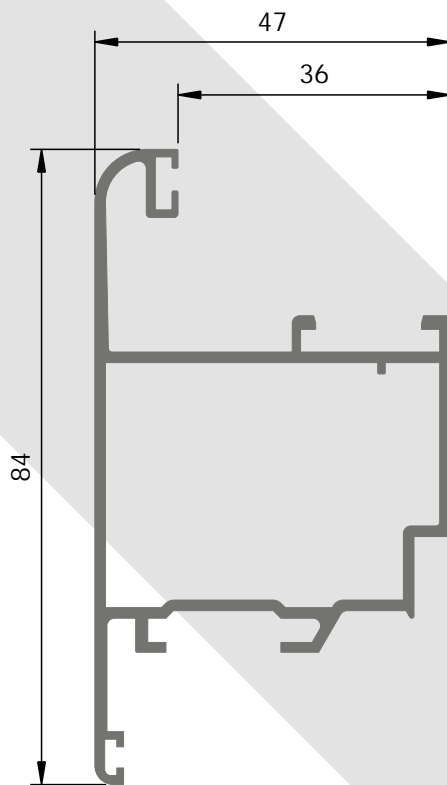
S40-19

Móvel de Porta



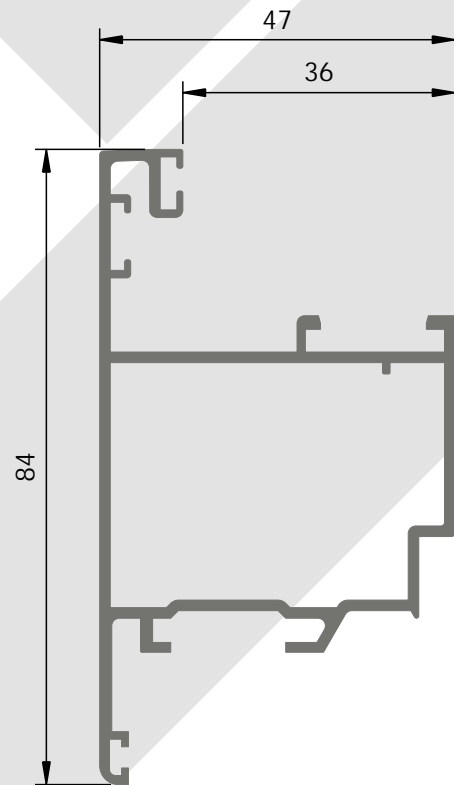
S40-35

Móvel de Abertura Exterior



S40-73

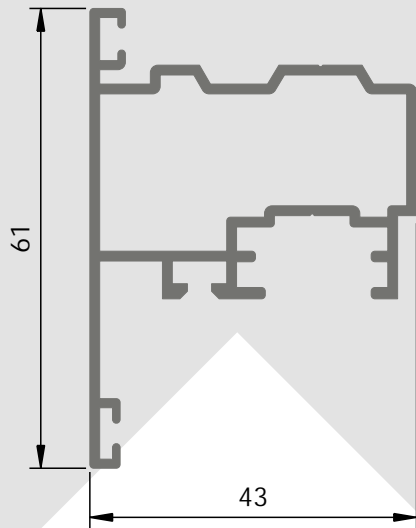
Móvel de Abertura Exterior



S40 - PLUS

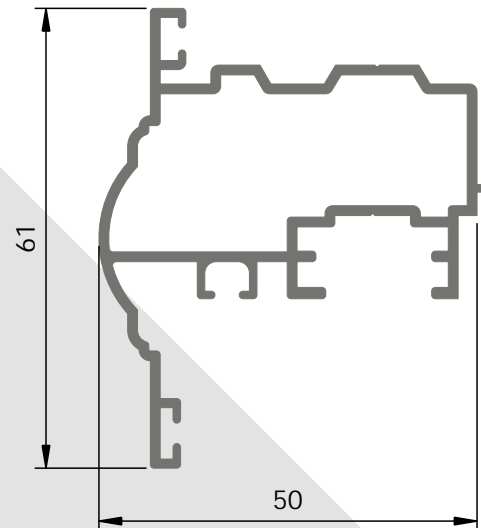
S40-22

Inversor



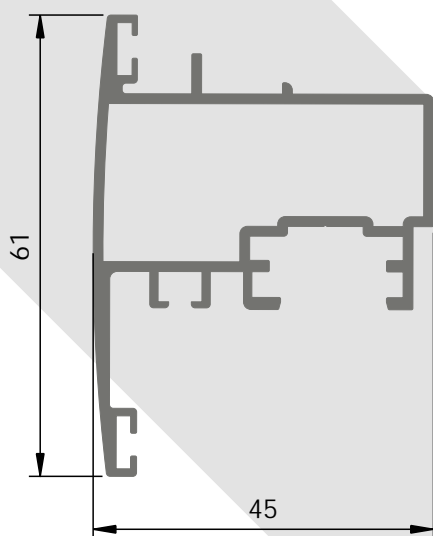
S40-69

Inversor Decorativo



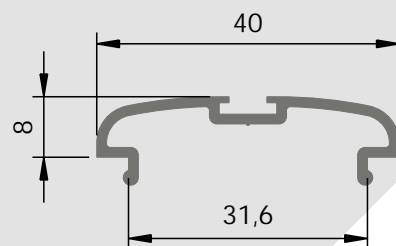
S40-87

Inversor Redondo



S40-68

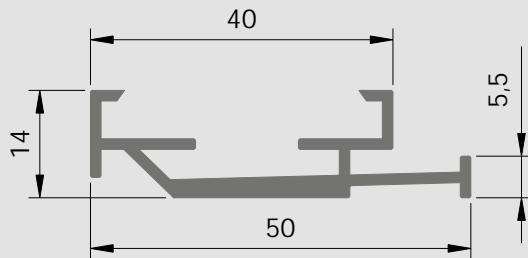
Perfil para Portas Vai-Vem



S40 - PLUS

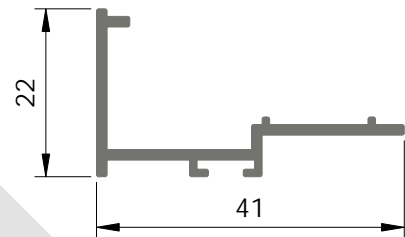
S40-2026

Perfil de Vedação



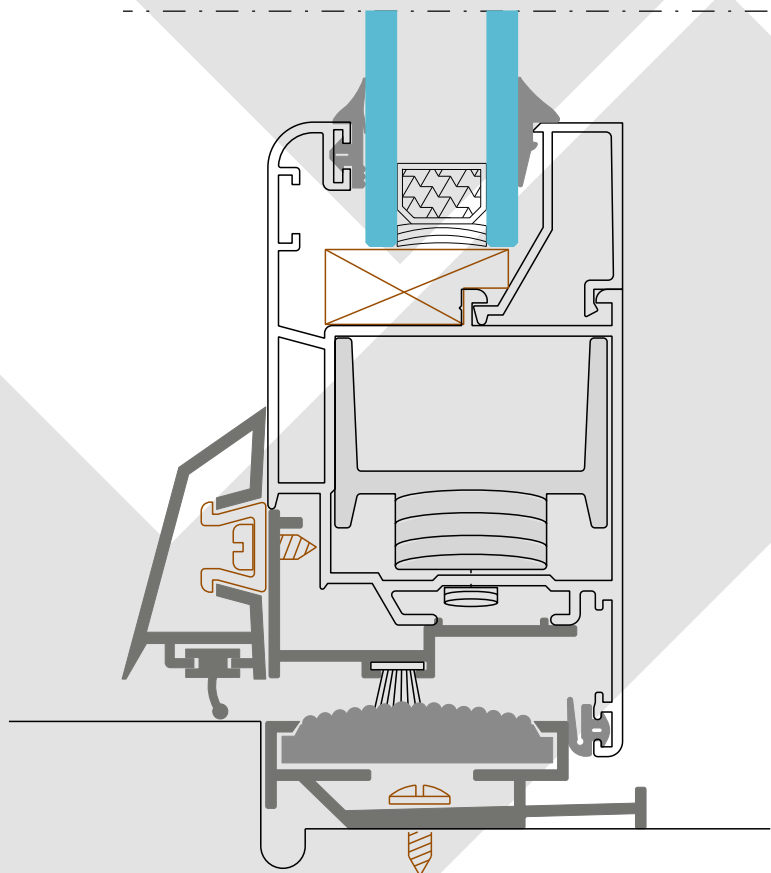
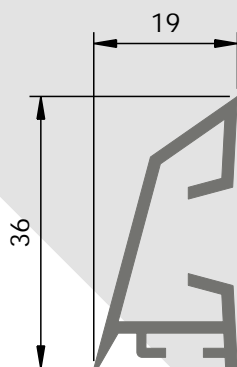
S40-2025

Perfil de Vedação



B90-45

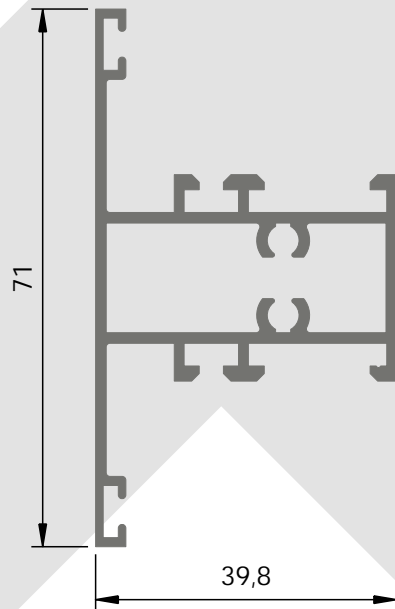
Pingadeira



S40 - PLUS

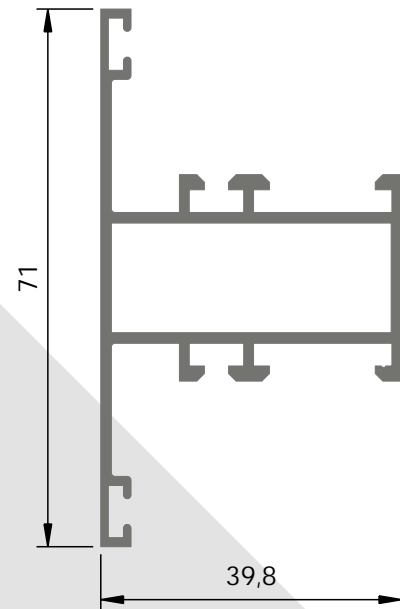
S40-34

Travessa Estreita com Olhais



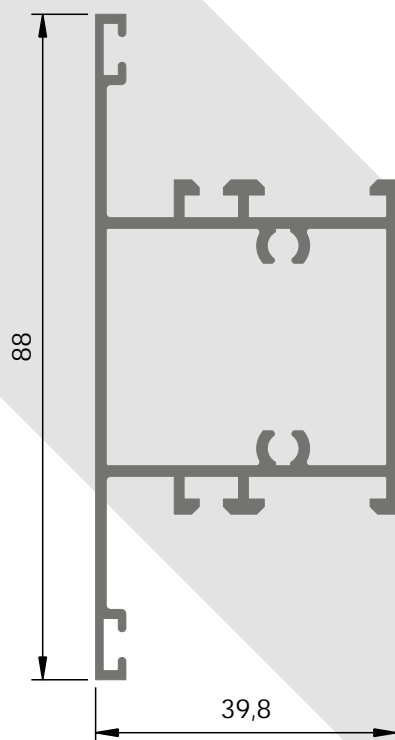
S40-30

Travessa Estreita



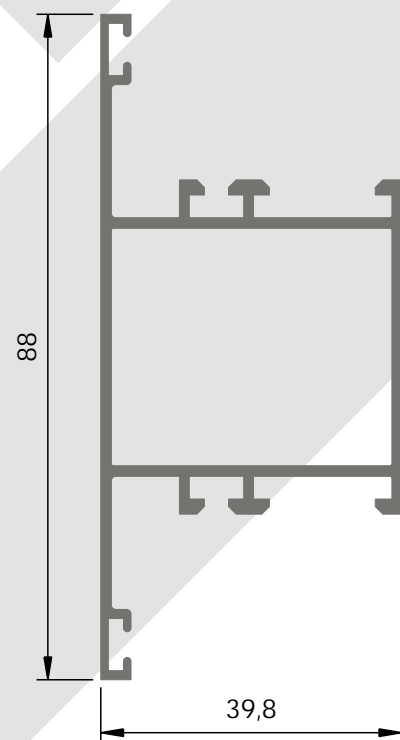
S40-31

Travessa Larga com Olhais



S40-53

Travessa Estreita



S40 - PLUS

S40-32

Almofada do Meio



S40-33

Almofada de Baixo



S40-94

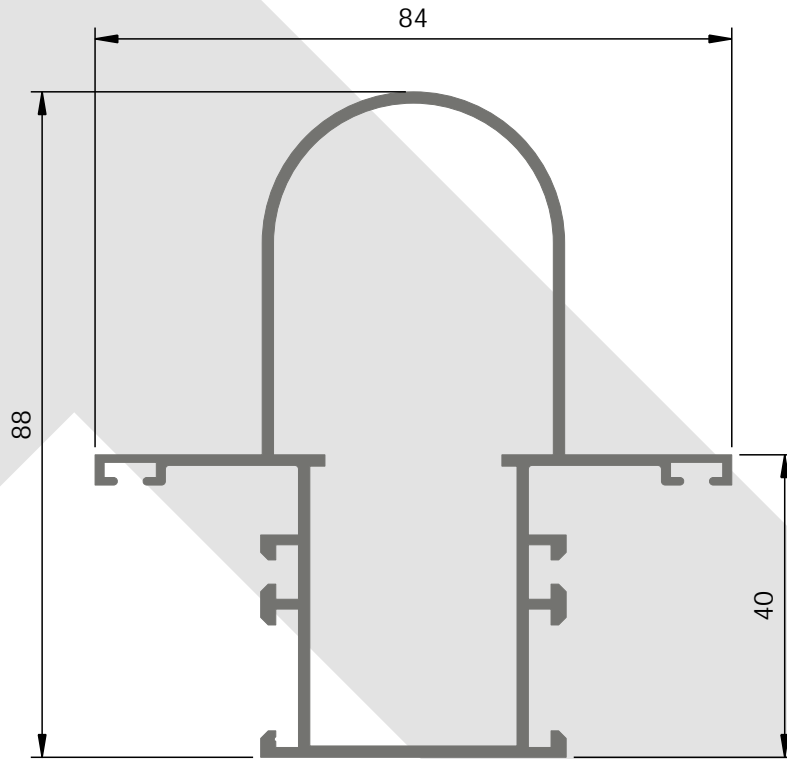
Almofada do Meio / Baixo
Perfis: S40-91 e S40-93



S40 - PLUS

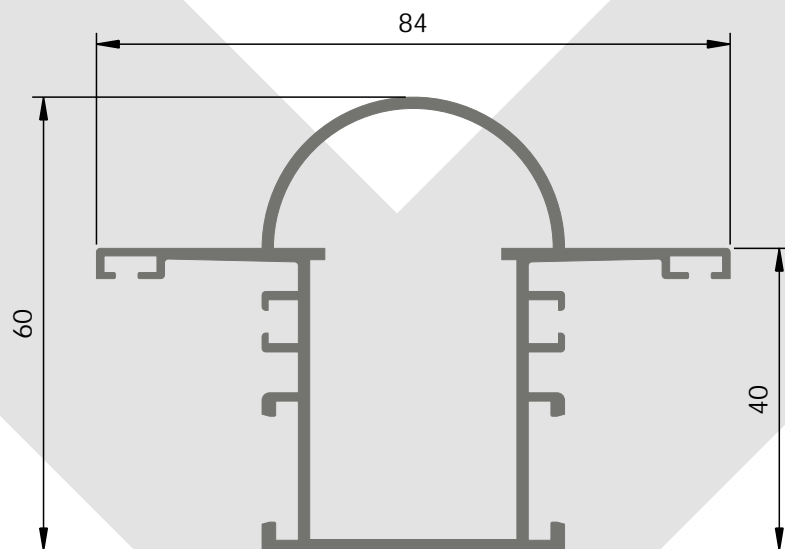
S40-15

Montante Redondo



S40-16

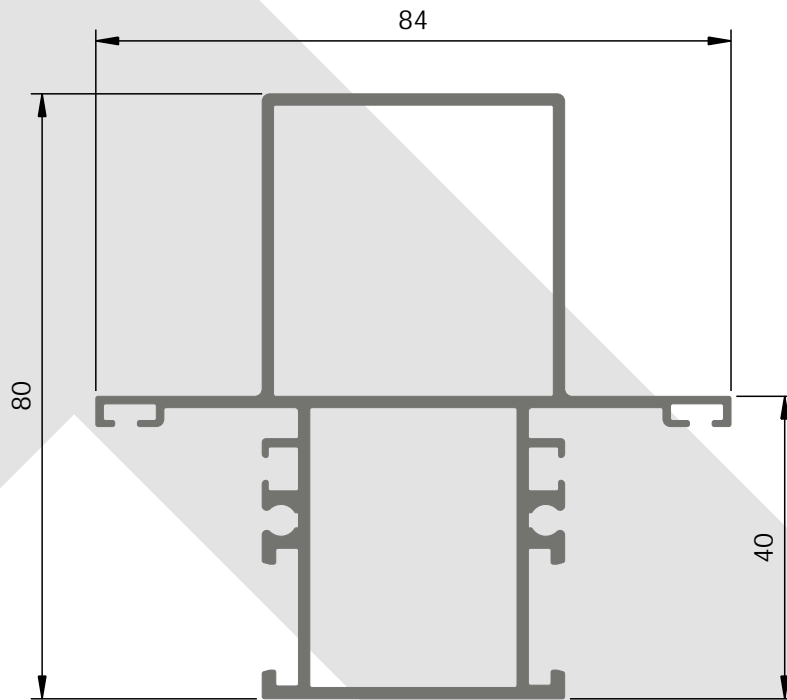
Montante / Travessa Redondo



S40 - PLUS

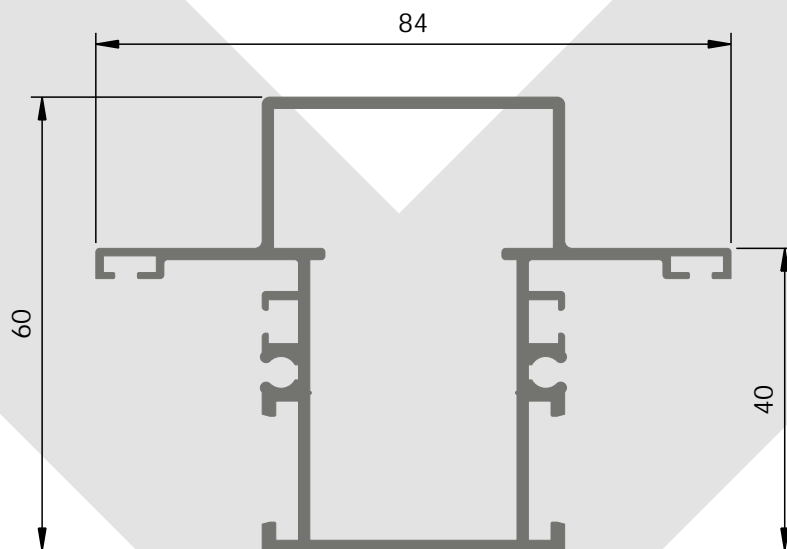
S40-70

Montante Recto



S40-75

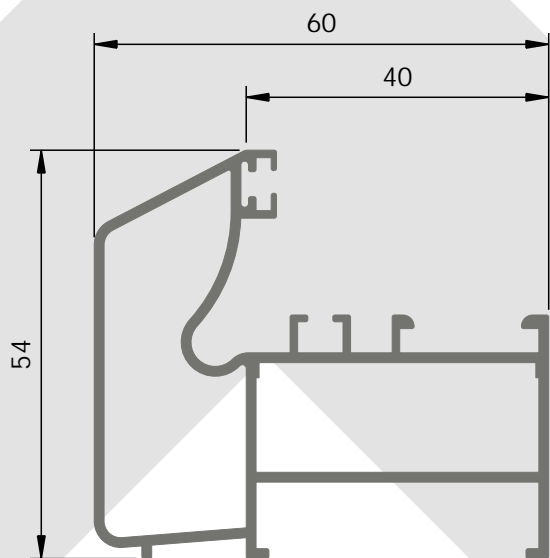
Montante / Travessa Recto



S40 - PLUS

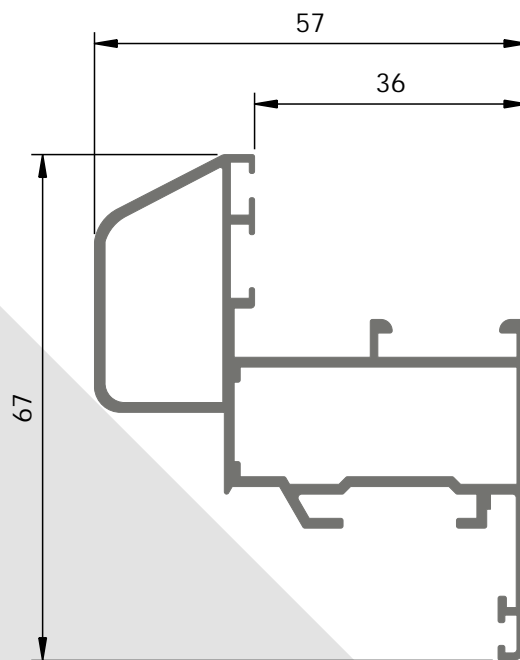
S40-81

Aro Fixo



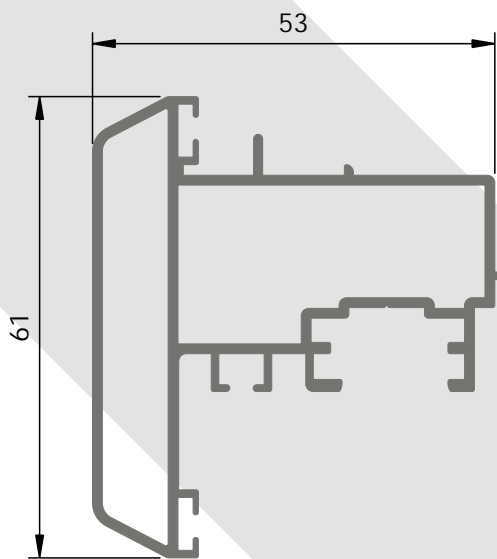
S40-83

Móvel de Janela



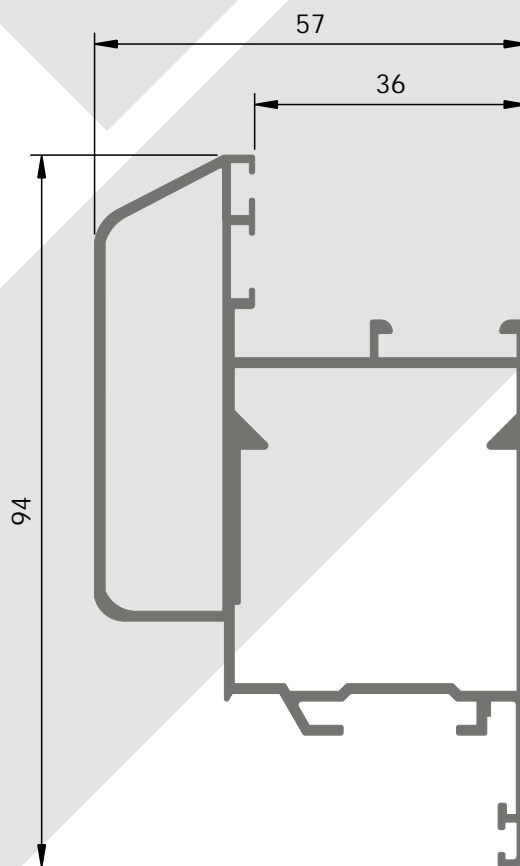
S40-82

Inversor



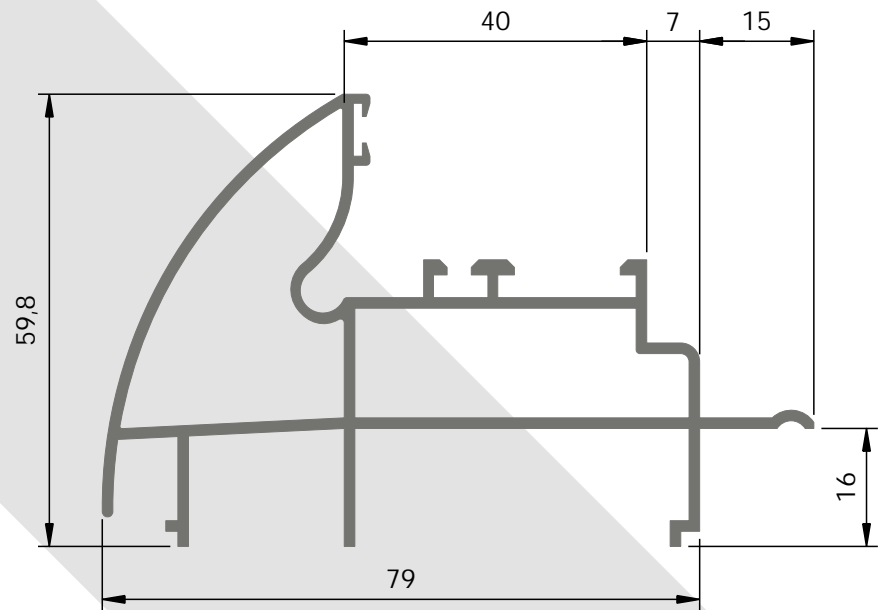
S40-84

Móvel de Porta

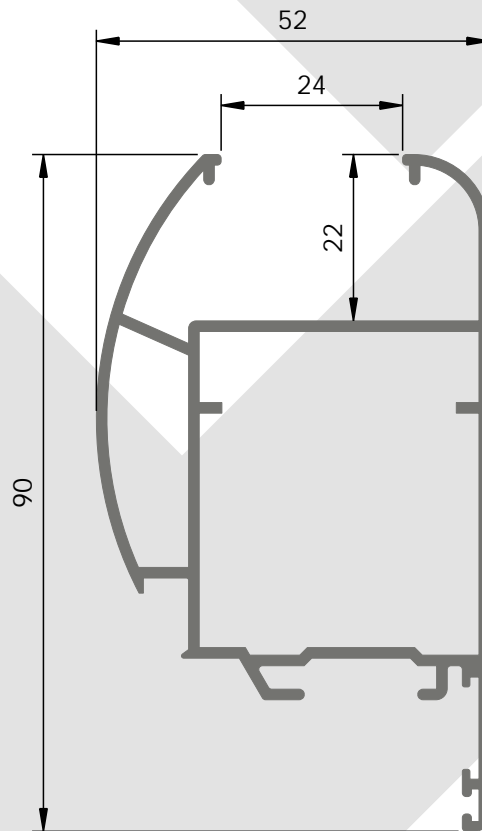


S40 - PLUS

S40-58A
Aro Fixo Decorativo



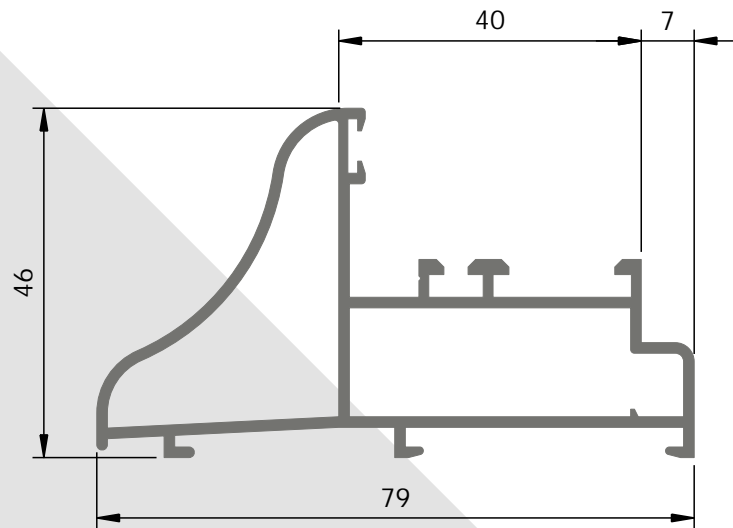
S40-61A
Móvel Decorativo



S40 - PLUS

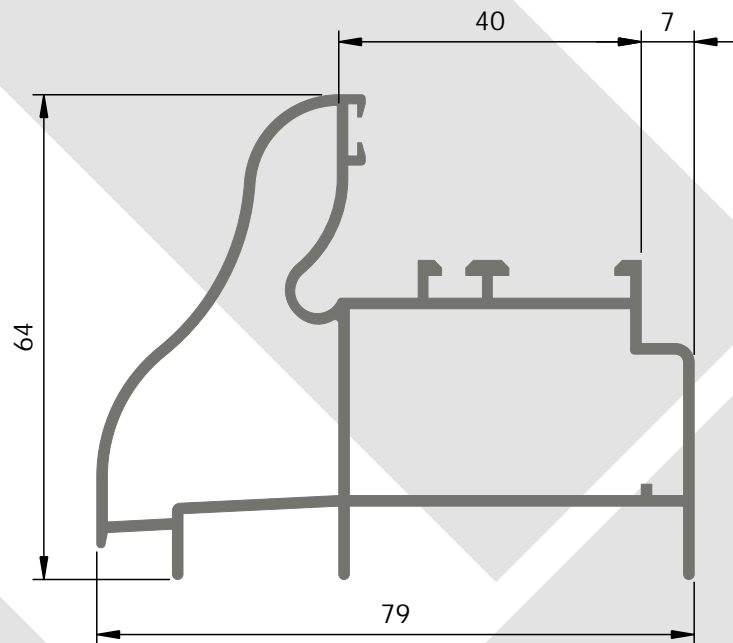
S40-08

Aro Fixo Decorativo



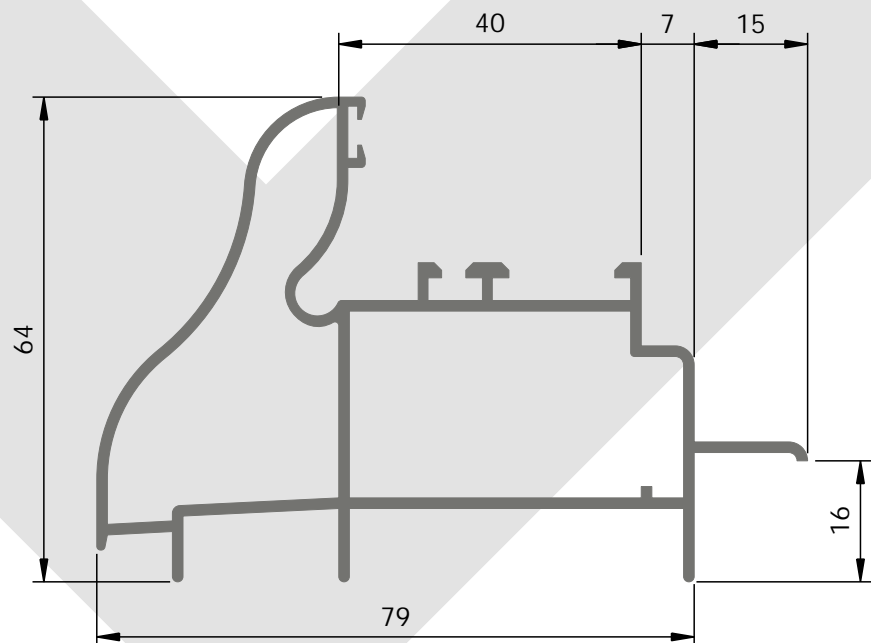
S40-03

Aro Fixo Decorativo



S40-58

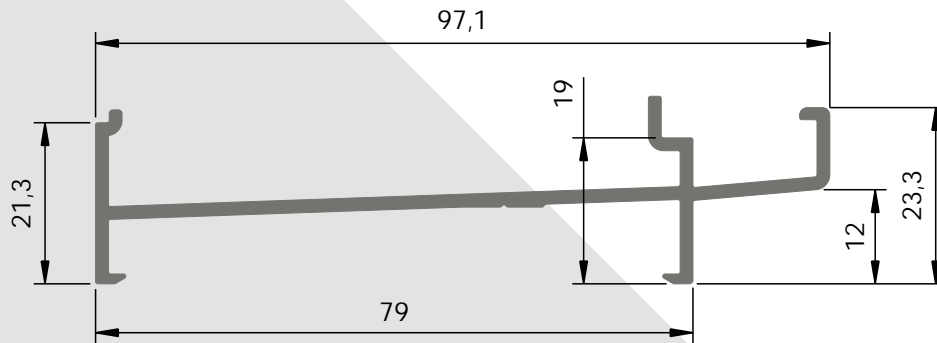
Aro Fixo Decorativo de Apainelado



S40 - PLUS

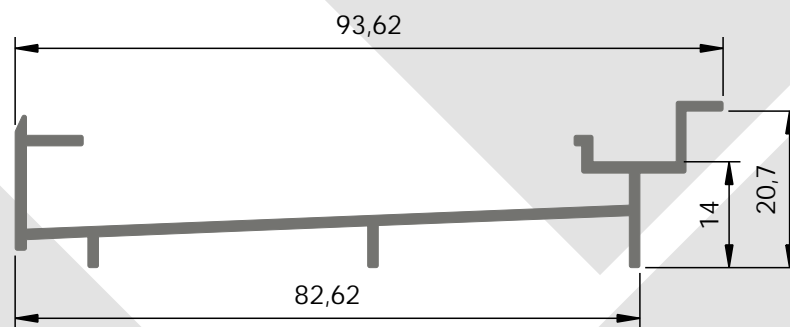
S40-103

Soleira
para S40-08



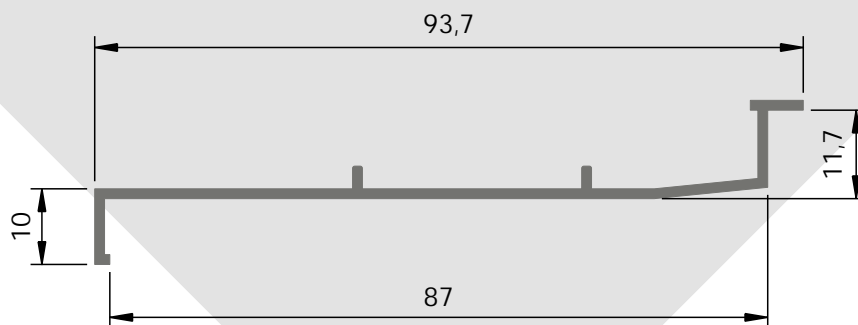
P40-53

Soleira
para S40-03



S40-02

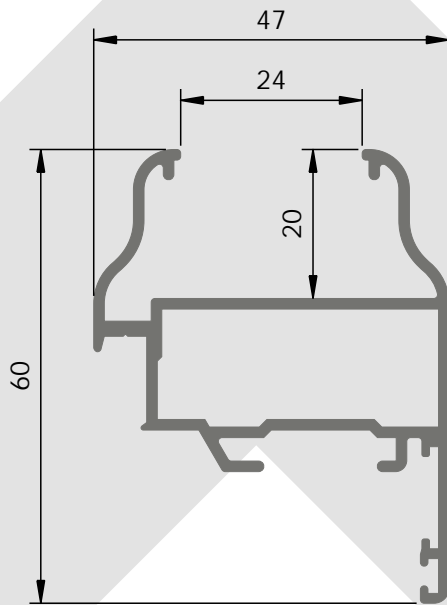
Soleira



S40 - PLUS

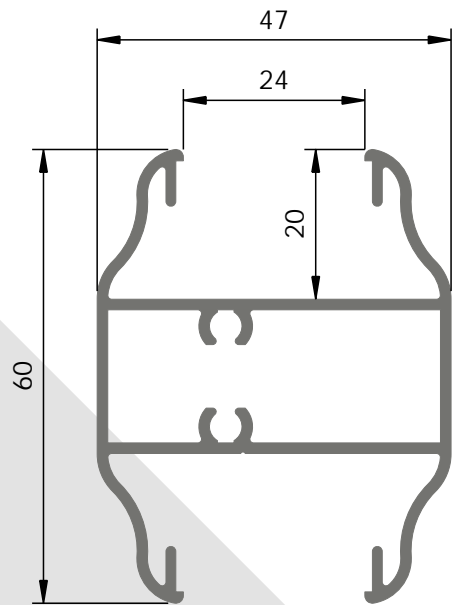
S40-60

Móvel Decorativo de Janela



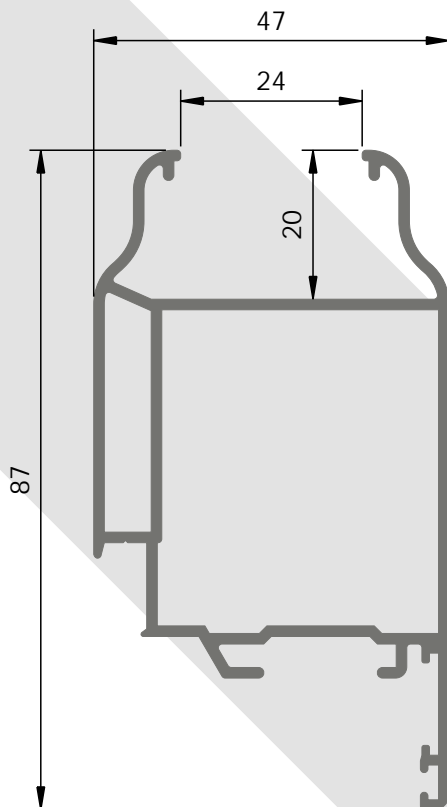
S40-64

Travessa Decorativa



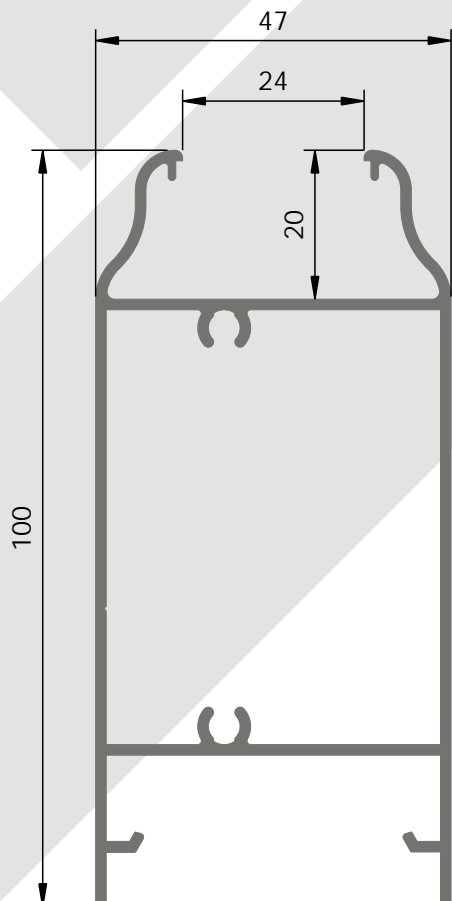
S40-61

Móvel Decorativo de Porta



S40-62A

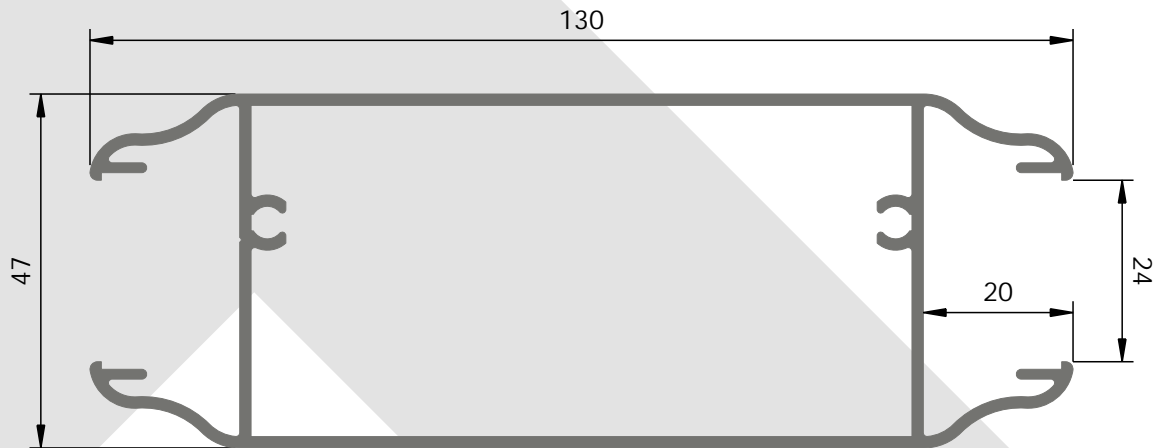
Almofada de Baixo Decorativa



S40 - PLUS

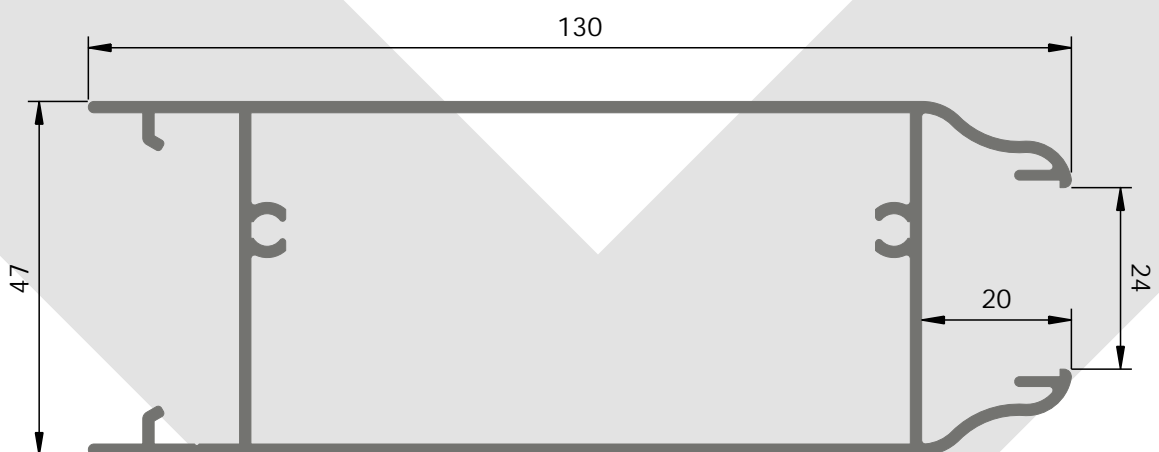
S40-65

Almofada do Meio Decorativa



S40-62

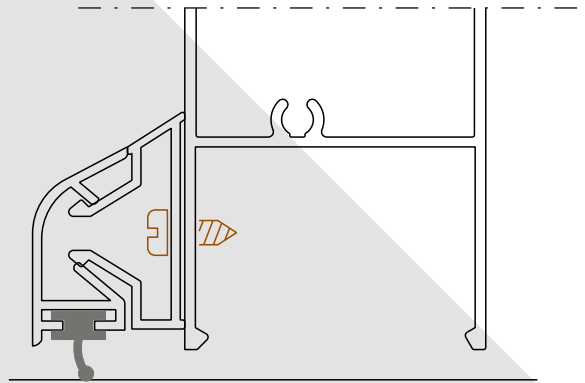
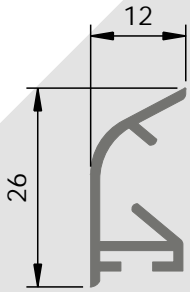
Almofada de Baixo Decorativa



S40 - PLUS

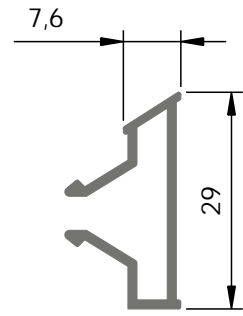
N.12.096

Pingadeira



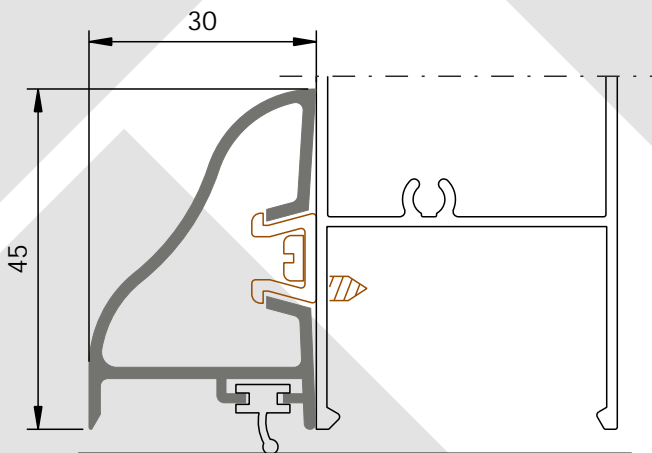
N.12.097

Base Pingadeira



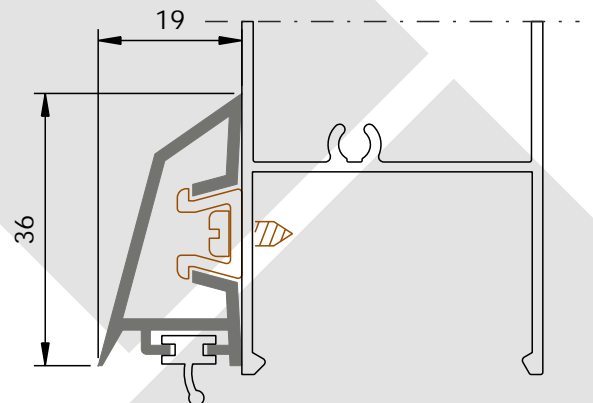
S40-45

Pingadeira Decorativa



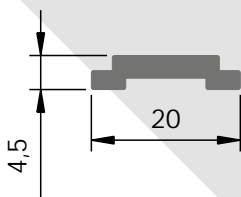
B90-45

Pingadeira



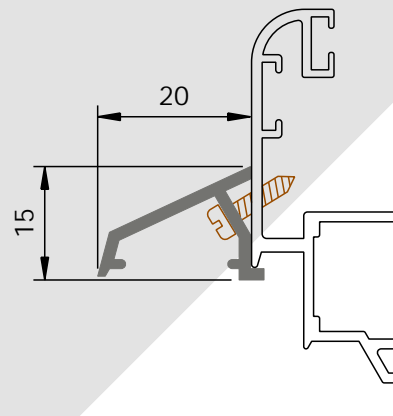
BX-51

Barra de Cremone

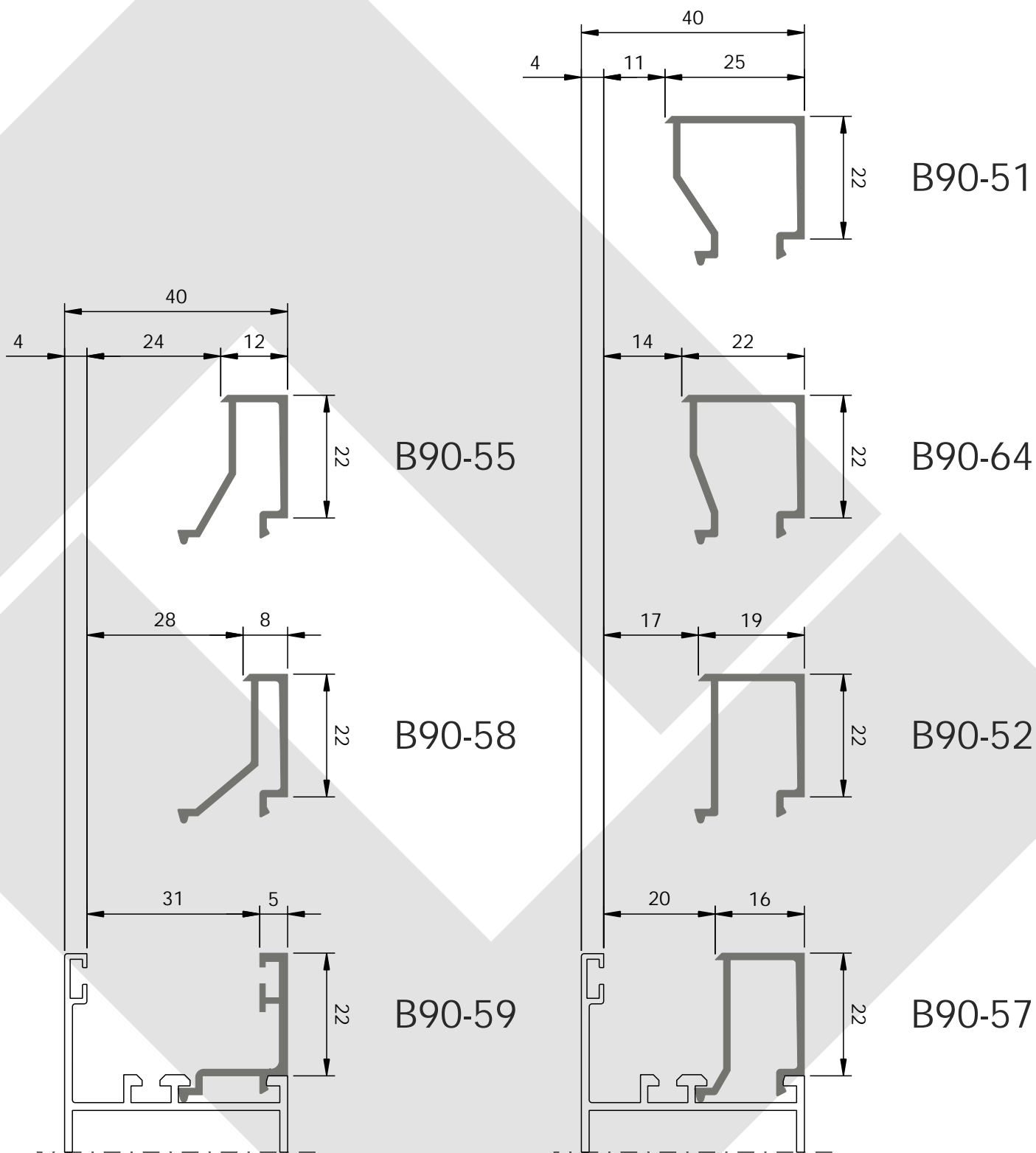


BX-50

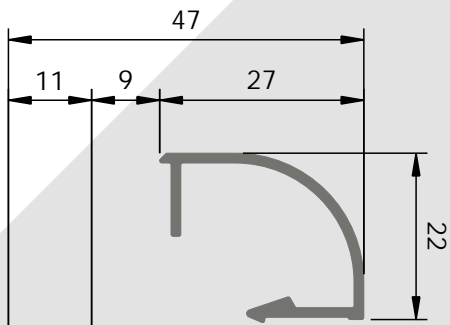
Pingadeira



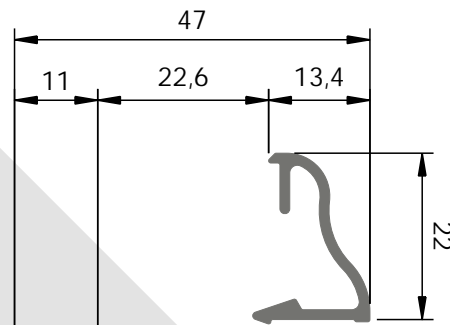
S40 - PLUS



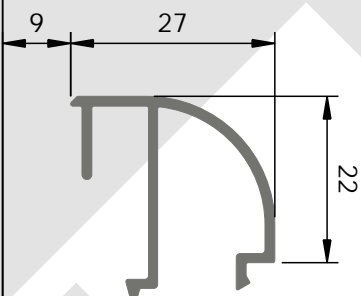
S40 - PLUS



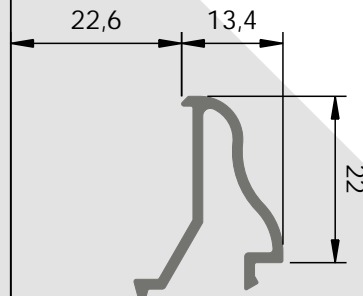
B90-61



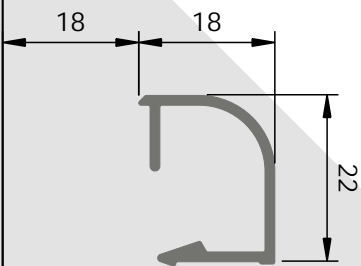
B90-66



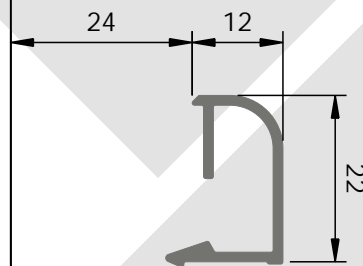
B90-81



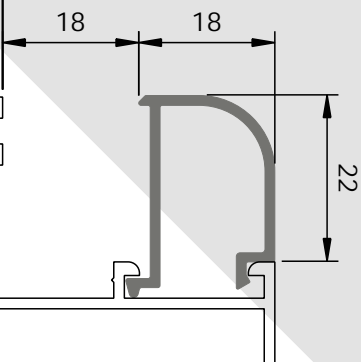
B90-86



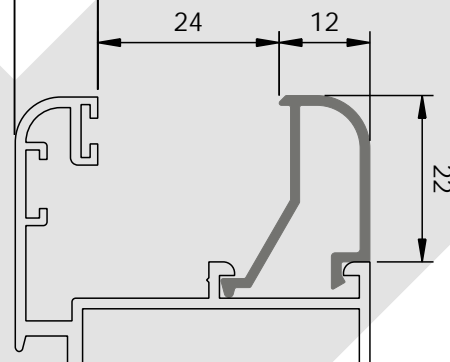
B90-68



B90-65



B90-67

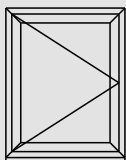


B90-85

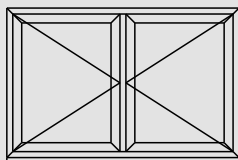
S40 - PLUS

SOLUÇÕES POSSÍVEIS DE ABERTURAS

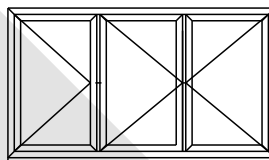
Abrir de 1 Folha



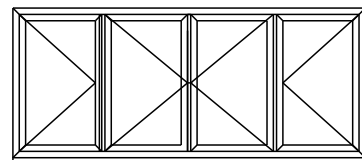
Abrir de 2 Folhas



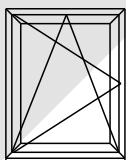
Abrir de 3 Folhas



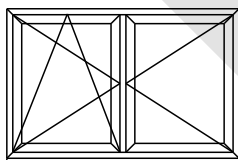
Abrir de 4 Folhas



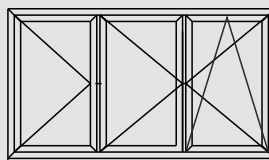
Oscilo-Batente de 1 Folha



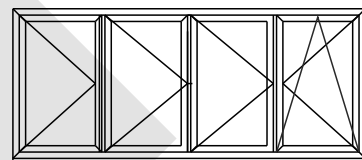
Oscilo-Batente de 2 Folhas



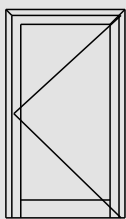
Oscilo-Batente de 3 Folhas



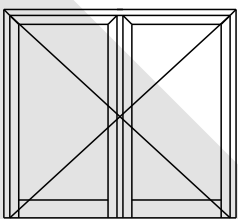
Oscilo-Batente de 4 Folhas



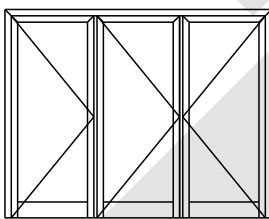
Porta de 1 Folha



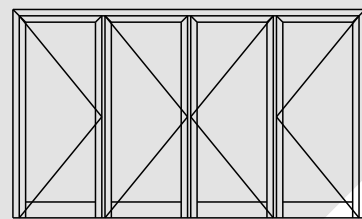
Porta de 2 Folhas



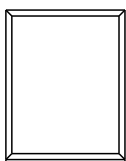
Porta de 3 Folhas



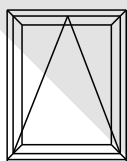
Porta de 4 Folhas



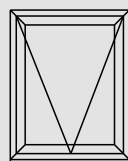
Fixo



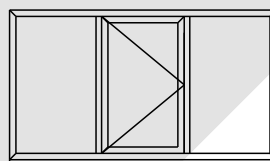
Basculante



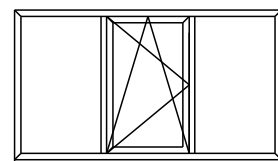
Projectante



Janela Mista
Fixo + Janela de Abrir



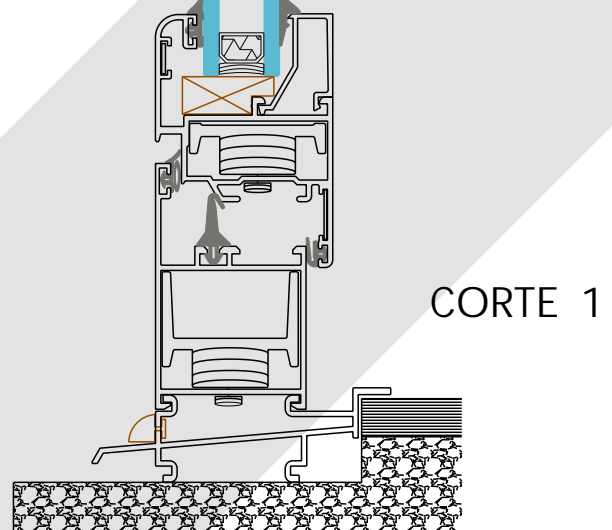
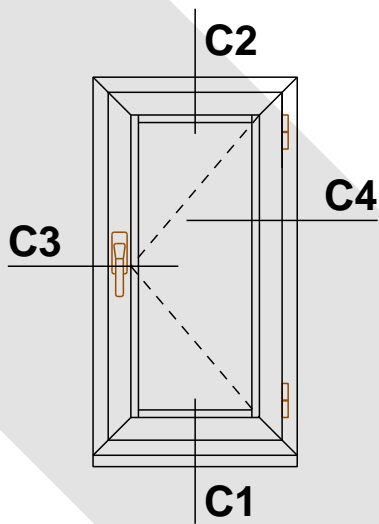
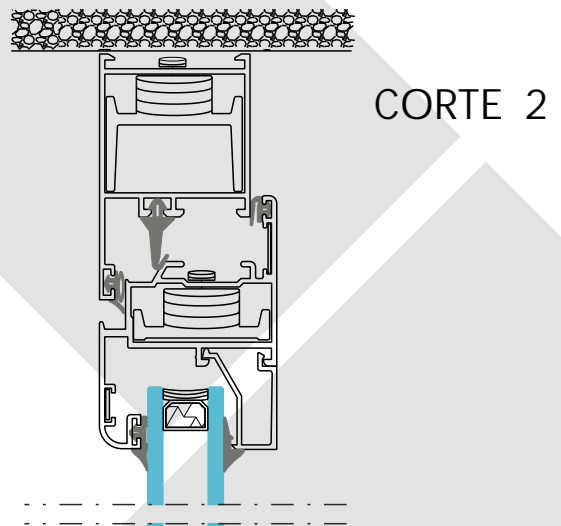
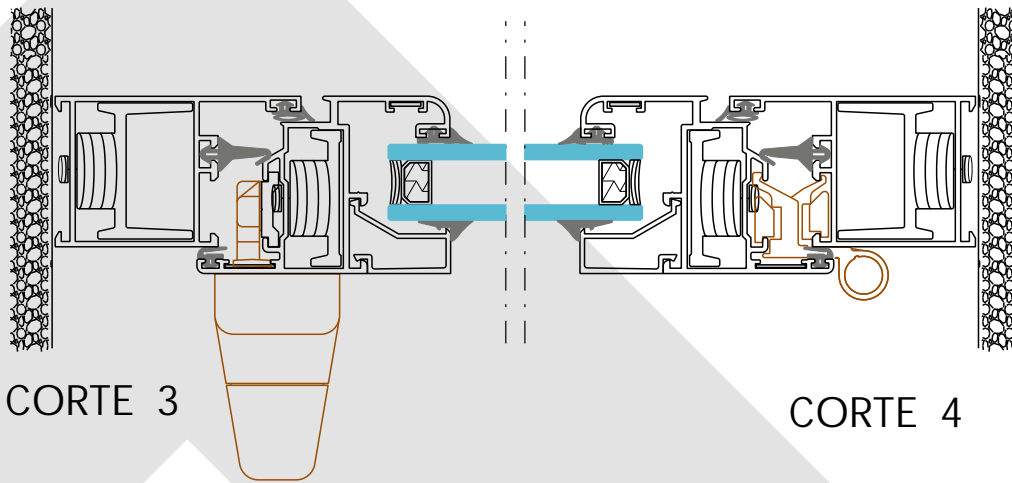
Janela Mista
Fixo + Oscilo-Batente



S40 - PLUS

PORMENORES DE MONTAGEM

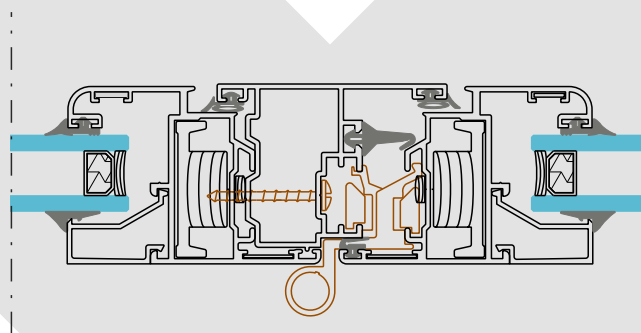
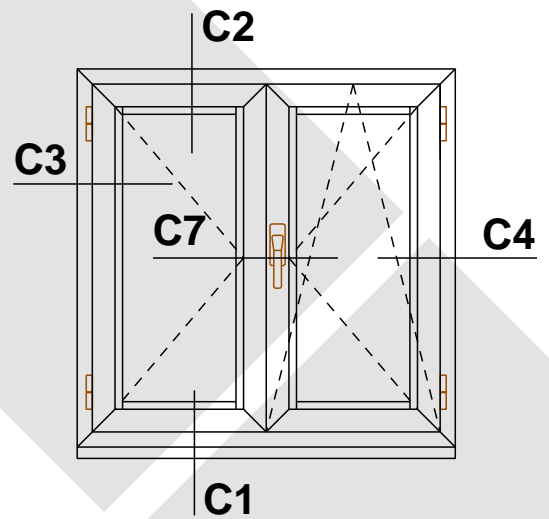
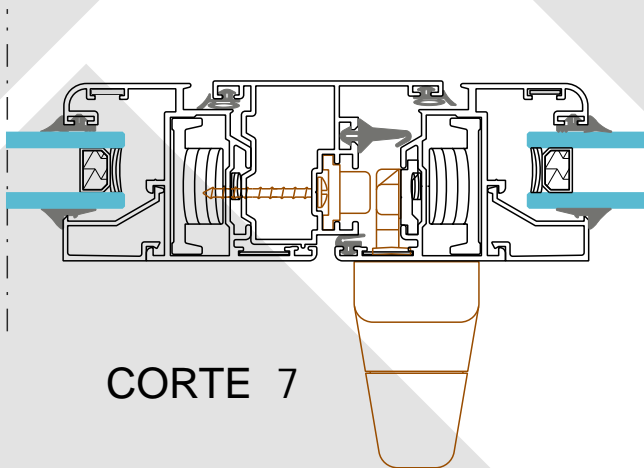
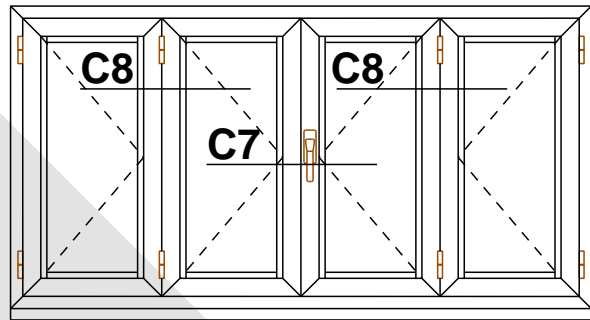
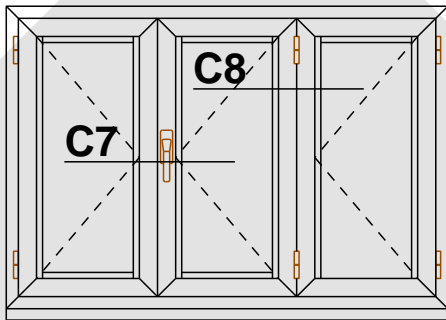
JANELA DE 1 FOLHA



S40 - PLUS

PORMENORES DE MONTAGEM

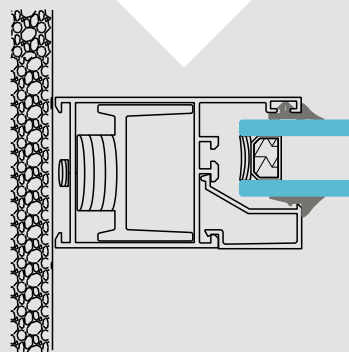
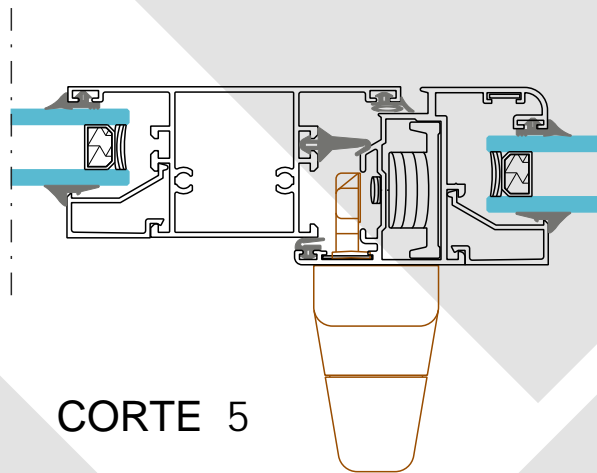
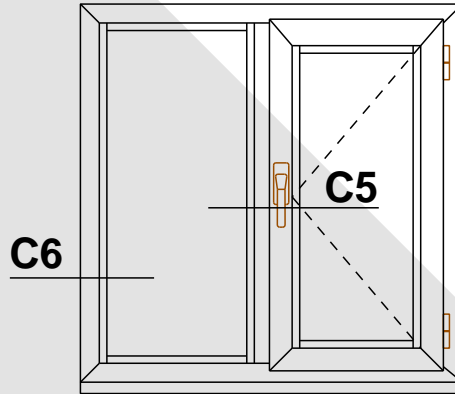
JANELA DE 2,3 E 4 FOLHAS



S40 - PLUS

PORMENORES DE MONTAGEM

JANELA DE 1 FOLHA COM FIXO

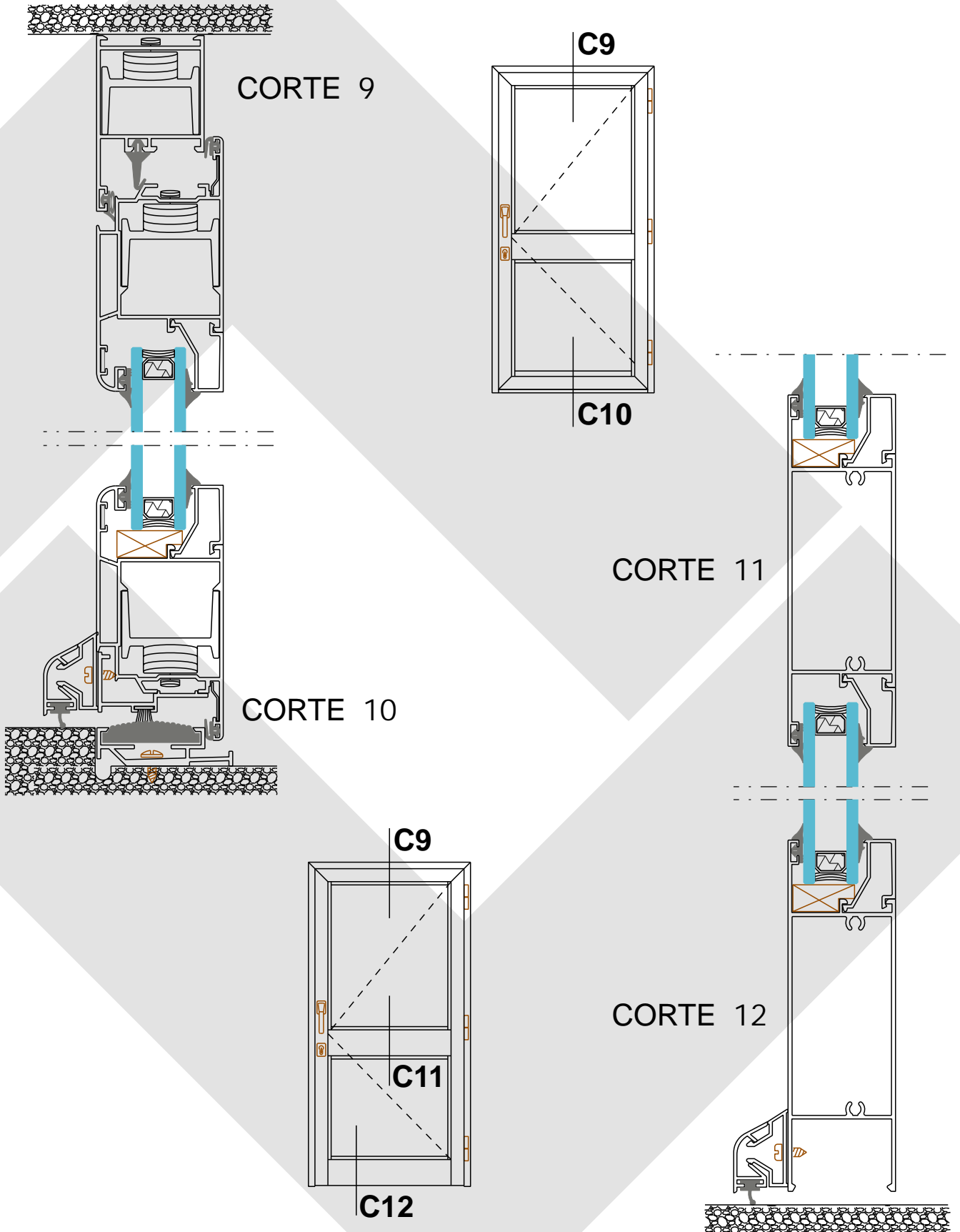


CORTE 6

S40 - PLUS

PORMENORES DE MONTAGEM

PORTA DE 1 FOLHA



Escala 1:2

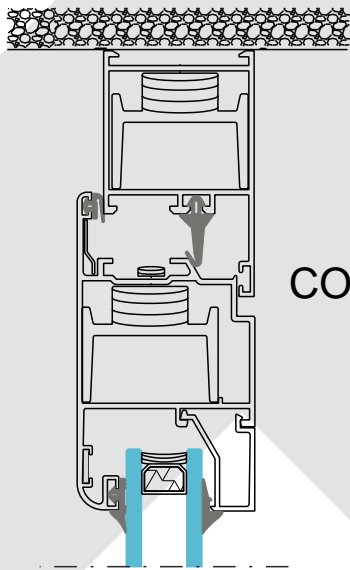
ed. 001

25

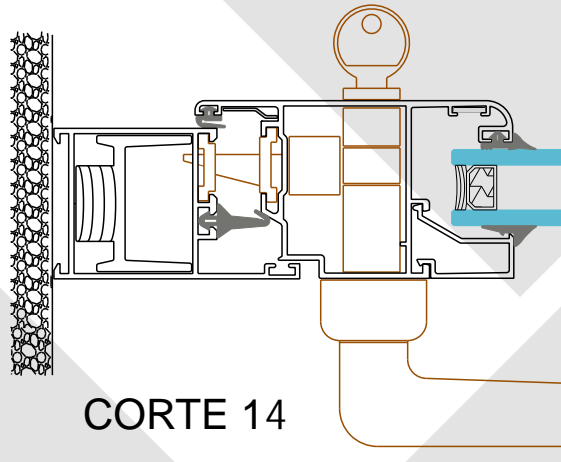
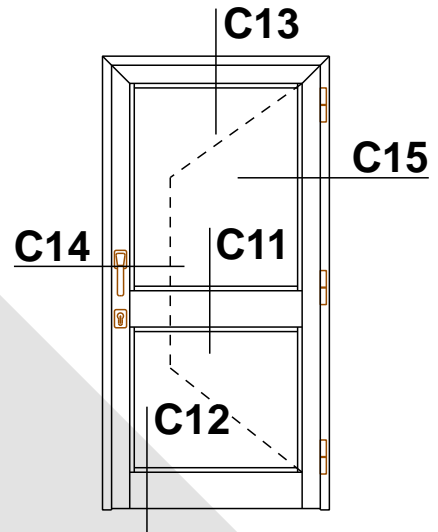
S40 - PLUS

PORMENORES DE MONTAGEM

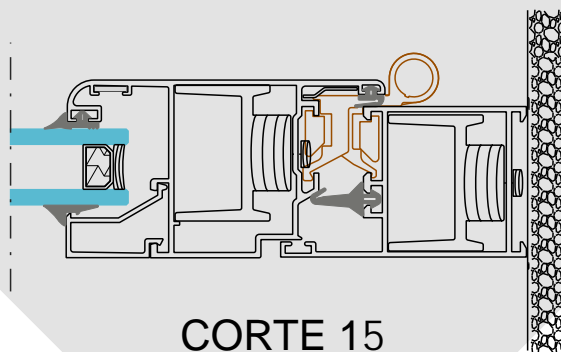
PORTA DE 1 FOLHA



CORTE 13



CORTE 14

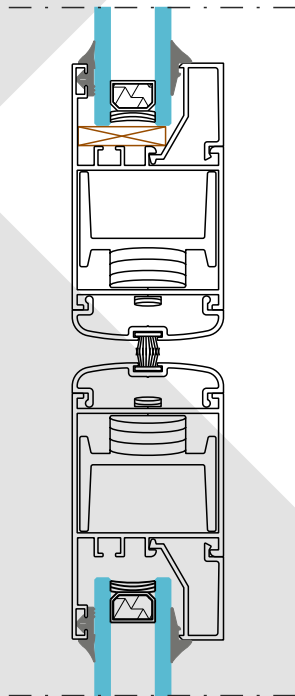
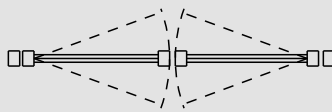
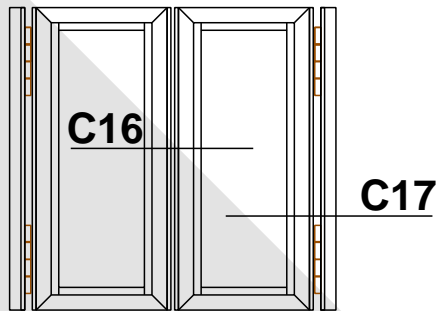


CORTE 15

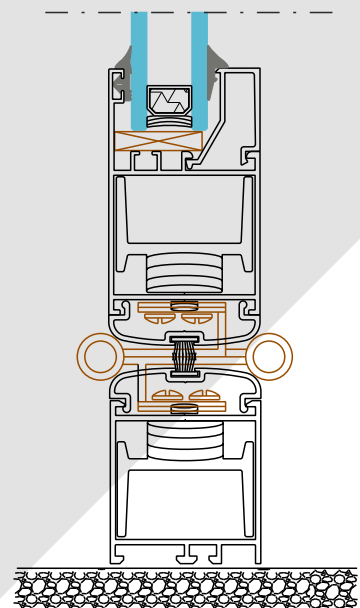
S40 - PLUS

PORMENORES DE MONTAGEM

PORTA DE 1 FOLHA



CORTE 16

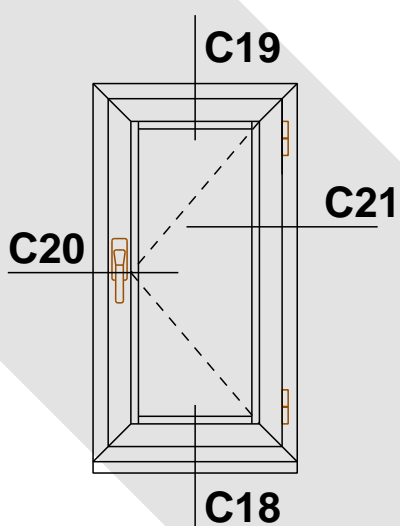
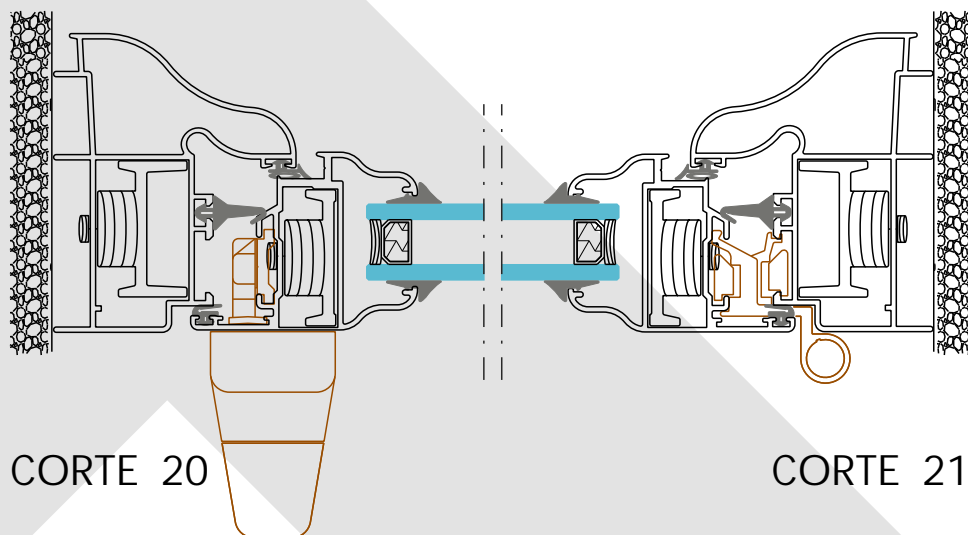


CORTE 17

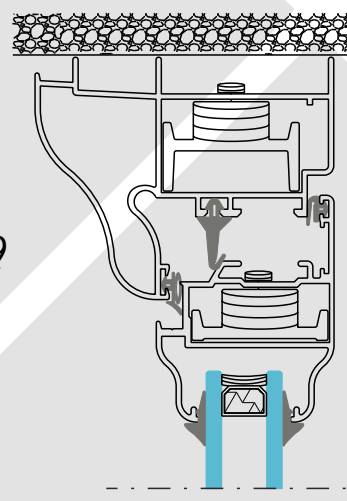
S40 - PLUS

PORMENORES DE MONTAGEM

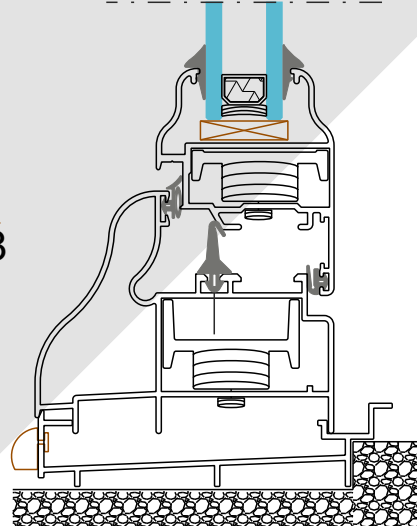
JANELA DE 1 FOLHA



CORTE 19



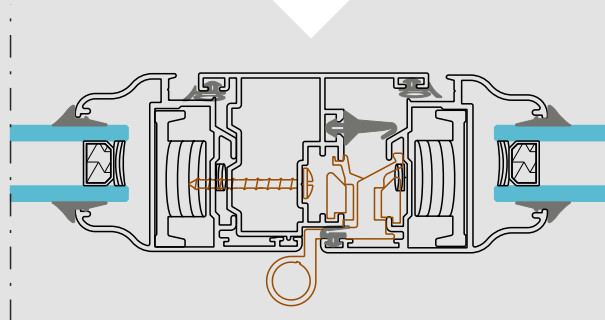
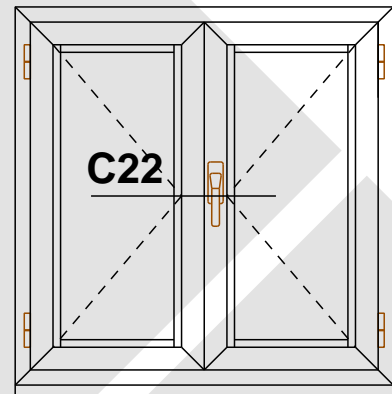
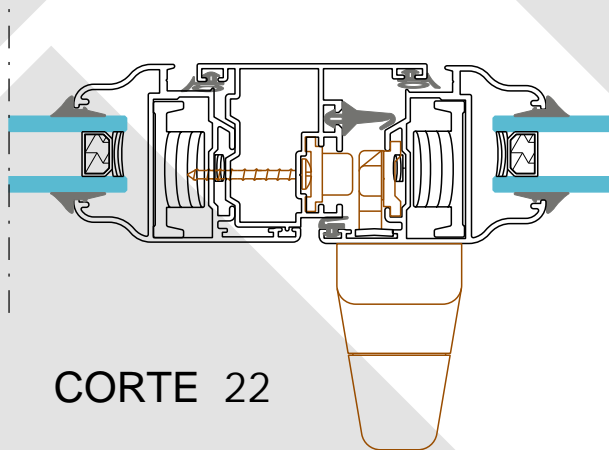
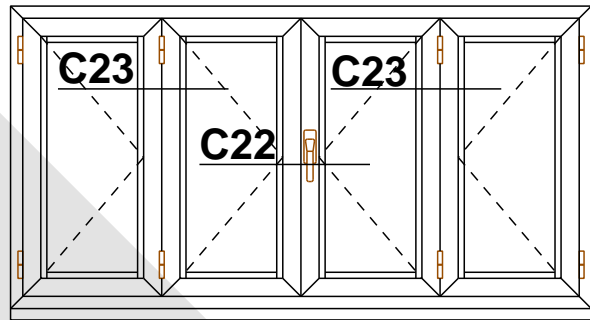
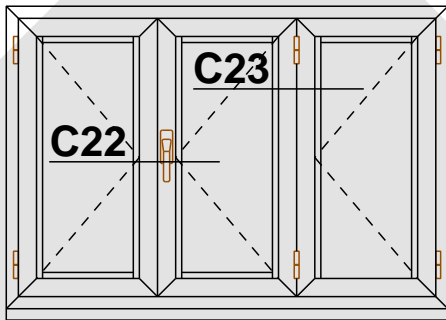
CORTE 18



S40 - PLUS

PORMENORES DE MONTAGEM

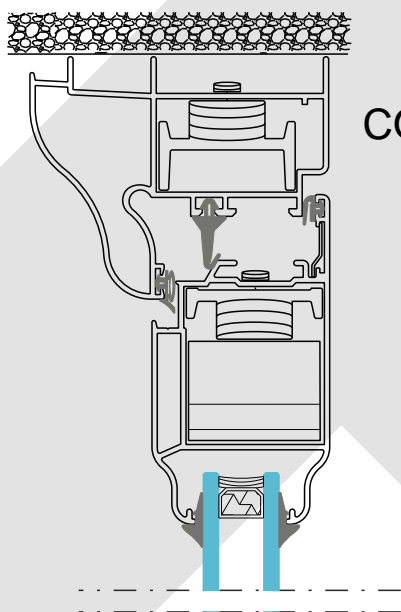
JANELA DE 2,3 E 4 FOLHAS



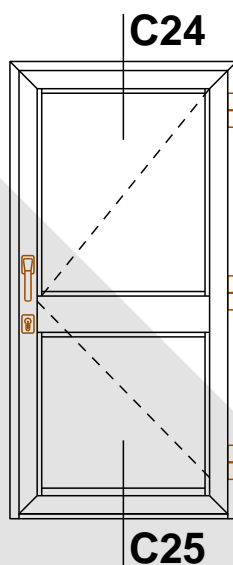
S40 - PLUS

PORMENORES DE MONTAGEM

PORTA DE 1 FOLHA

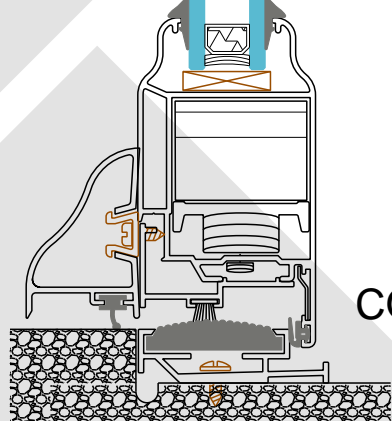


CORTE 24

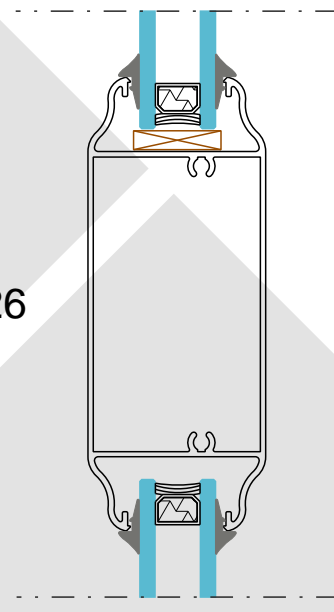


C24

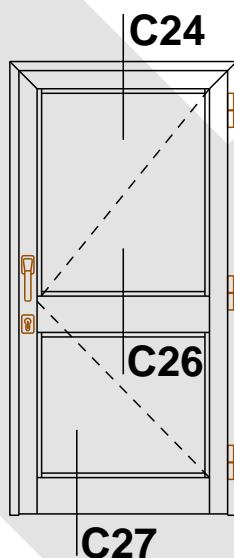
C25



CORTE 25



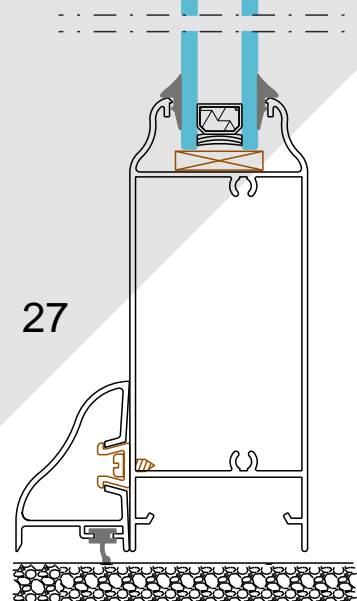
CORTE 26



C24

C26

C27

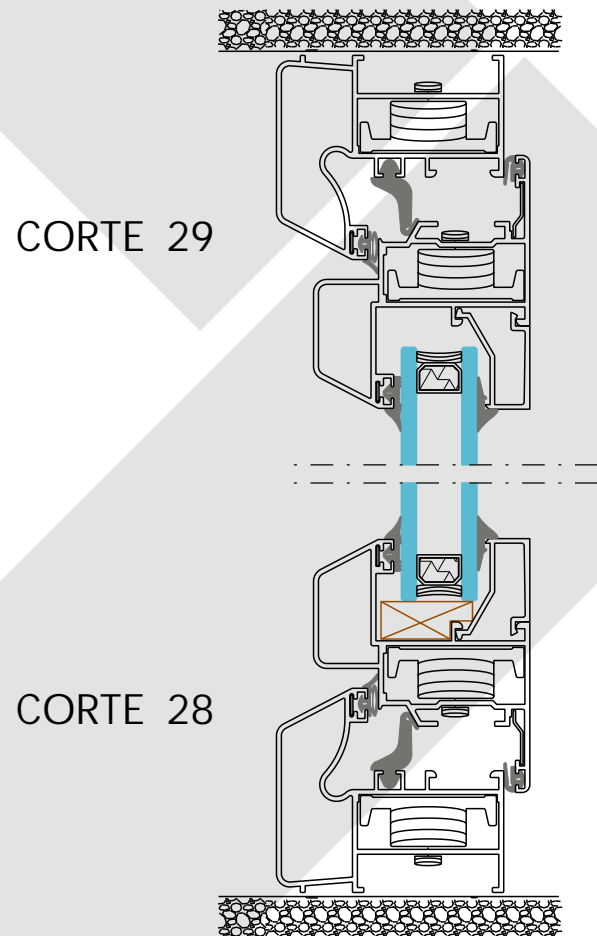
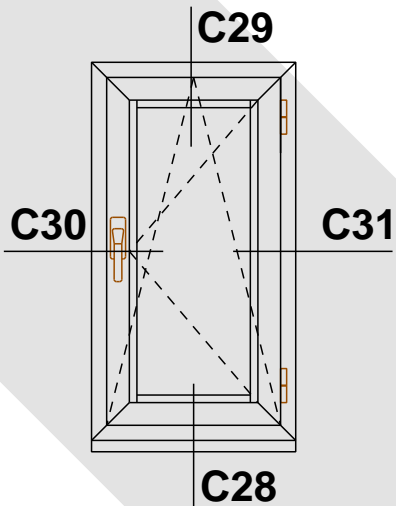
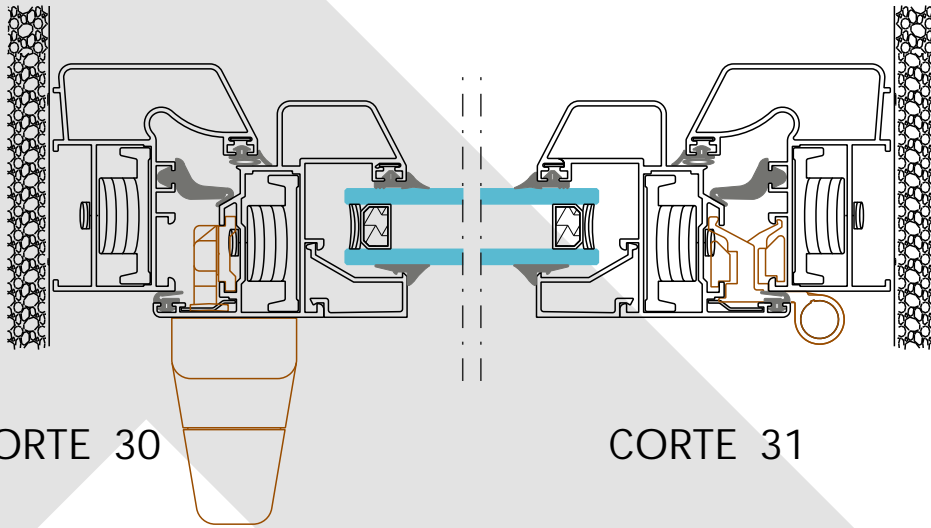


CORTE 27

S40 - PLUS

PORMENORES DE MONTAGEM

JANELA DE 1 FOLHA



Escala 1:2

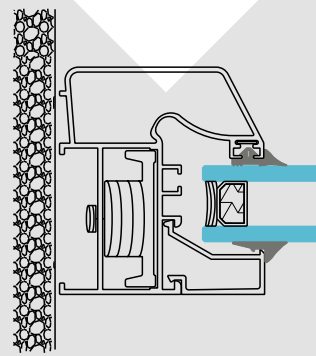
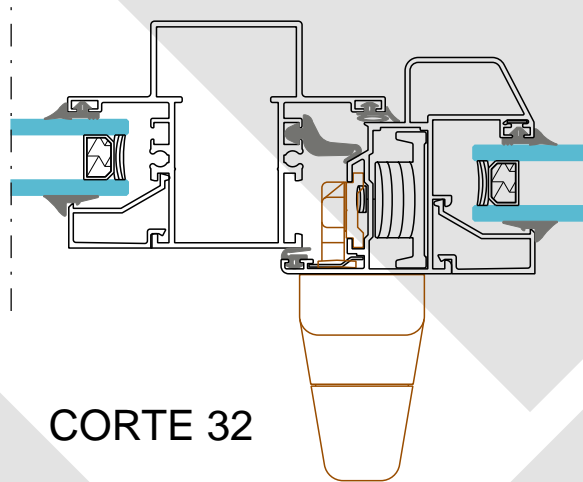
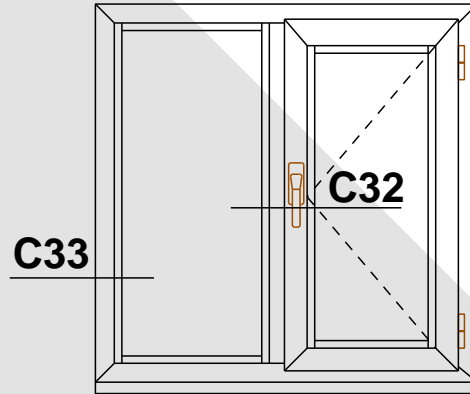
ed. 001

31

S40 - PLUS

PORMENORES DE MONTAGEM

JANELA DE 1 FOLHA COM FIXO

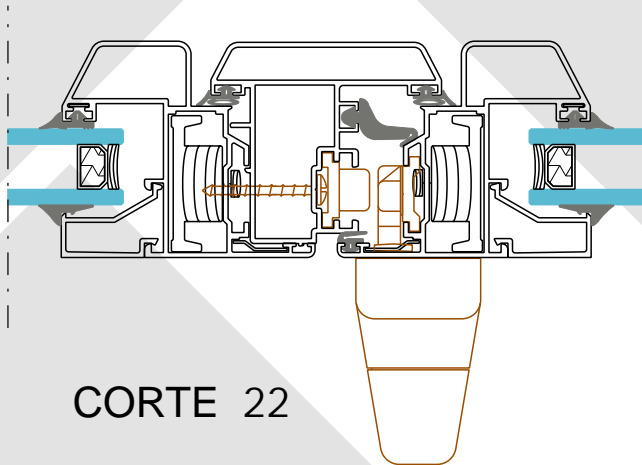
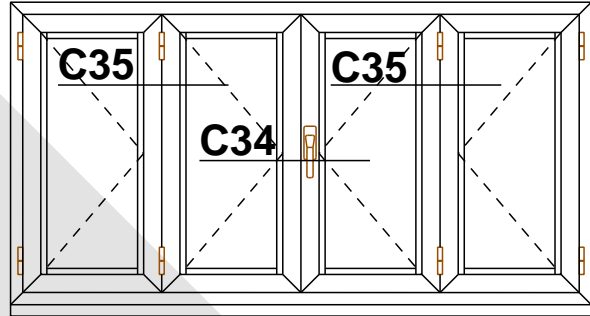
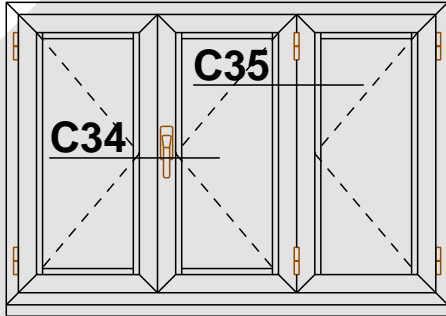


32

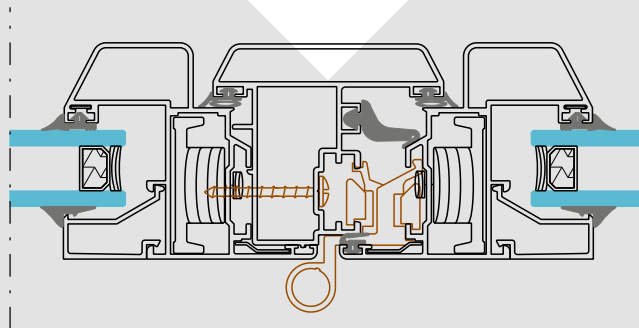
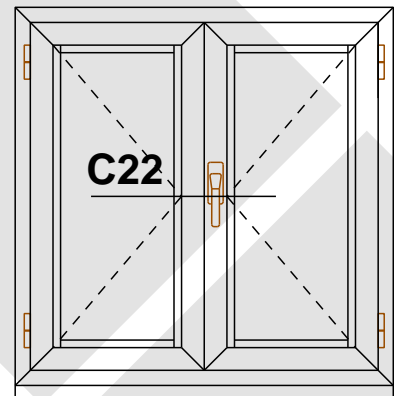
S40 - PLUS

PORMENORES DE MONTAGEM

JANELA DE 2,3 E 4 FOLHAS



CORTE 22

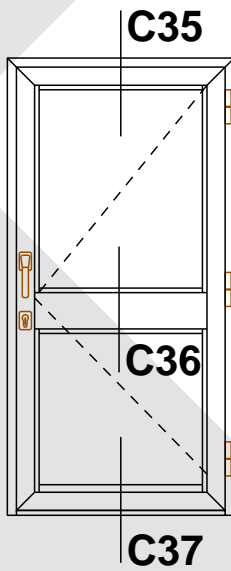


CORTE 23

S40 - PLUS

PORMENORES DE MONTAGEM

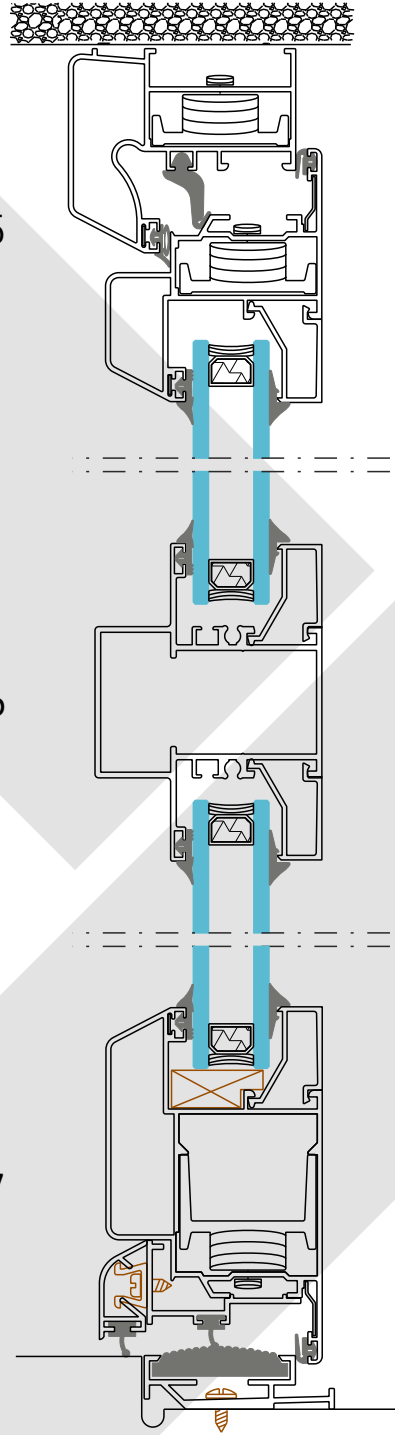
PORTA DE 1 FOLHA



CORTE 35

CORTE 36

CORTE 37



S40 - PLUS

ACESSÓRIOS

Características



CÓDIGO: **MONTI.400** DESCRIÇÃO: **Esquadro de alumínio injectado**
UNID. VENDA: **Unidade** ACABAMENTOS: **Zamak**
APLICAÇÃO: **S40-03, S40-10, S40-58**



CÓDIGO: **MONTI.406** DESCRIÇÃO: **Esquadro de alumínio injectado**
UNID. VENDA: **Unidade** ACABAMENTOS: **Zamak**
APLICAÇÃO: **S40-04, S40-19, S40-21, S40-21N, S40-35, S40-59, S40-61A, S40-73, S40-77, S40-84, S40-91**



CÓDIGO: **MONTI.421** DESCRIÇÃO: **Esquadro de alumínio injectado**
UNID. VENDA: **Unidade** ACABAMENTOS: **Zamak**
APLICAÇÃO: **S40-01, S40-06, S40-08, S40-23, S40-23N, S40-58-A, S40-60, S40-74, S40-76, S40-93, S40-81, S40-83**



CÓDIGO: **ESQ.AL.INOX 2** DESCRIÇÃO: **Esquadro de alinhamento**
UNID. VENDA: **Unidade** ACABAMENTOS: **Inox**
APLICAÇÃO: **S40-21, S40-23, S40-60, S40-61, S40-61A (Interior)**



CÓDIGO: **ESQ.AL.INOX 3** DESCRIÇÃO: **Esquadro de alinhamento**
UNID. VENDA: **Unidade** ACABAMENTOS: **Inox**
APLICAÇÃO: **S40-21N, S40-23N, S40-35, S40-73, S40-76, S40-77, S40-83, S40-84, S40-91, S40-93 (Interior)**



CÓDIGO: **ESQ.AL.INOX 1** DESCRIÇÃO: **Esquadro de alinhamento**
UNID. VENDA: **Unidade** ACABAMENTOS: **Inox**
APLICAÇÃO: **S40-19, S40-21, S40-23, S40-73 (Exterior)**



CÓDIGO: **TOP.S40.87** DESCRIÇÃO: **Topo inversor S40-87**
UNID. VENDA: **Unidade** ACABAMENTOS: **P V C**
APLICAÇÃO: **S40-87**



CÓDIGO: **TOP.S40-69** DESCRIÇÃO: **Topo inversor S40-69**
UNID. VENDA: **Unidade** ACABAMENTOS: **E P D M**
APLICAÇÃO: **S40-69**



CÓDIGO: **TOP.S40-22** DESCRIÇÃO: **Topo inversor S40-22**
UNID. VENDA: **Unidade** ACABAMENTOS: **P V C**
APLICAÇÃO: **S40-22**



CÓDIGO: **S40.VD.01** DESCRIÇÃO: **Vedante central**
UNID. VENDA: **Rolo** ACABAMENTOS: **Nitrilico / E P D M**
APLICAÇÃO: **S40-01, S40-04, S40-08, S40-15, S40-22, S40-30, S40-31, S40-34, S40-53, S40-58, S40-58-A, S40-59, S40-69**

S40 - PLUS

ACESSÓRIOS

Características



CÓDIGO: **VD 90-18** DESCRIÇÃO: **Vedante central**
UNID. VENDA: **Rolo** ACABAMENTOS: **Nitrílico / E P D M**
APLICAÇÃO: **S40-06, S40-10, S40-16, S40-70, S40-75, S40-81, S40-82, S40-84, S40-87**



CÓDIGO: **S40 VD-03** DESCRIÇÃO: **Vedante folha móvel**
UNID. VENDA: **Rolo** ACABAMENTOS: **Nitrílico**
APLICAÇÃO: **Todos os perfis móveis**



CÓDIGO: **VD RT60-01** DESCRIÇÃO: **Vedante aro fixo**
UNID. VENDA: **Rolo** ACABAMENTOS: **Nitrílico**
APLICAÇÃO: **Todos os aros fixos**



CÓDIGO: **VD S40-96** DESCRIÇÃO: **Vedante para pingadeiras**
UNID. VENDA: **Rolo** ACABAMENTOS: **Nitrílico**
APLICAÇÃO: **S40-45, B90-45, N12096**



CÓDIGO: **S40 VD.P585** DESCRIÇÃO: **Vedante p/ S40-2026**
UNID. VENDA: **Rolo 13 MT** ACABAMENTOS: **E P D M**
APLICAÇÃO: **S40-2026**



CÓDIGO: **TOPO1296** DESCRIÇÃO: **Par topos p/ pingadeira**
UNID. VENDA: **Unidade** ACABAMENTOS: **P V C (Branco / Preto)**
APLICAÇÃO: **N.12096**



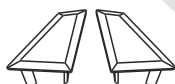
CÓDIGO: **MOLA M5** DESCRIÇÃO: **Mola pingadeira**
UNID. VENDA: **Unidade** ACABAMENTOS: **PVC**
APLICAÇÃO: **S40-45, B90-45**



CÓDIGO: **MOLA BR** DESCRIÇÃO: **Molas p/ bites**
UNID. VENDA: **Unidade** ACABAMENTOS: **PVC**
APLICAÇÃO: **Todos os bites B90**



CÓDIGO: **TOPOBW.45** DESCRIÇÃO: **Par topos p/ pingadeira**
UNID. VENDA: **Unidade** ACABAMENTOS: **PVC**
APLICAÇÃO: **S40-45**



CÓDIGO: **TOPOB9045** DESCRIÇÃO: **Par topo p/ pingadeira**
UNID. VENDA: **Unidade** ACABAMENTOS: **PVC**
APLICAÇÃO: **B90-45**



CÓDIGO: **COMPC** DESCRIÇÃO: **Compasso basculante C/E**
UNID. VENDA: **Unidade** ACABAMENTOS: **Perfil de alumínio e zamak injectado**
APLICAÇÃO: