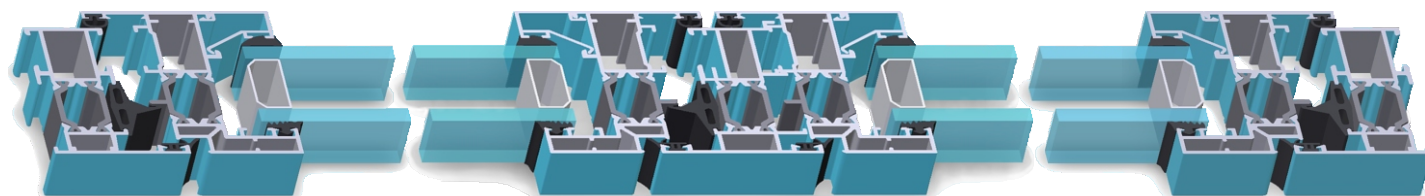
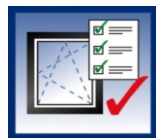


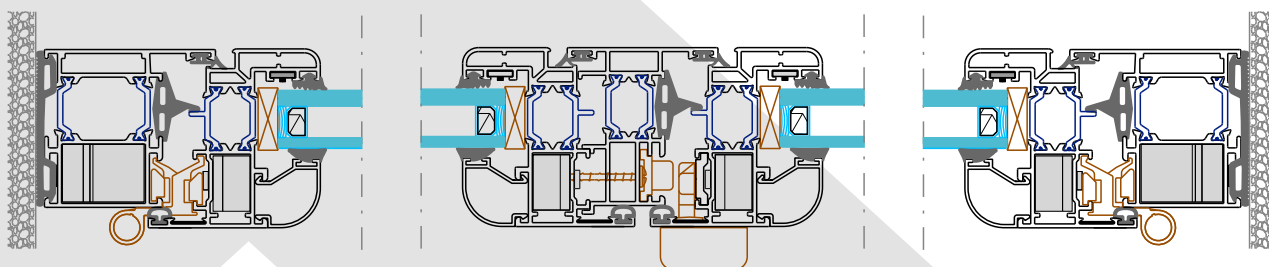
SÉRIE RT 60









SISTEMA DE BATENTE COM 60MM
CÂMARA EUROPEIA COM RUPTURA TÉRMICA



NORMA EN 14351-1:2006

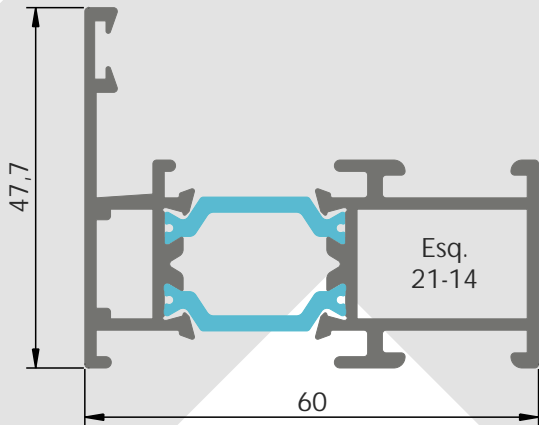


	Vão Dimensão L x H	Oscilo-Batente 2 fls 1230 x 1480	Porta 2 fls 1500 x 2200
		Vidro Utilizado 4 / 12 / 4	
	Permeabilidade ao Ar (UN-EN 1026:2000)	Classe 4 Certificado 173261	Classe 3 Certificado 173619
	Permeabilidade à Água (UN-EN 1027:2000)	Classe E1200 Certificado 173261	Classe E750 Certificado 173619
	Resistência ao Vento (UN-EN 12211:2000)	Classe C5 Certificado 173261	Classe C3 Certificado 173619
	Transmissão Térmica (UN-EN 12567-1:2002) Us,t (Uw)	2,9 w / (m ² k) Certificado 173623	2,9 w / (m ² k) Certificado 173623
	Atenuação Acústica (UN-EN 140-3:1995) Rw (C;Ctr)	34 (-2; -6) db Certificado 173622	34 (-2; -6) db Certificado 173622
	Mecanismo de Segurança (UN-EN 14609:2004) Cargas	Apto 350 N Certificado 173620	Apto 350 N Certificado 173620

RT 60

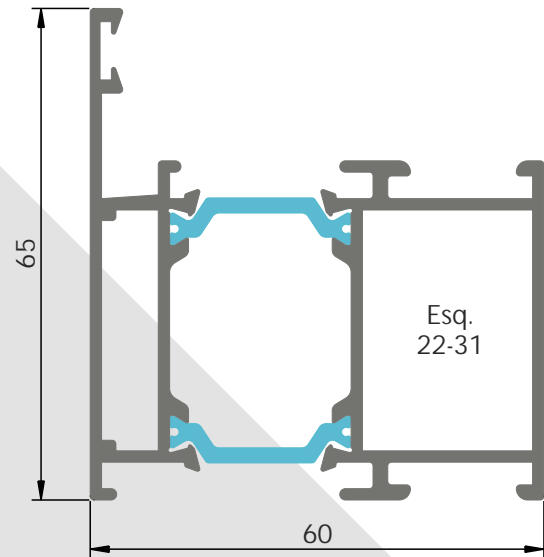
RT60-01

Aro Fixo de Janela



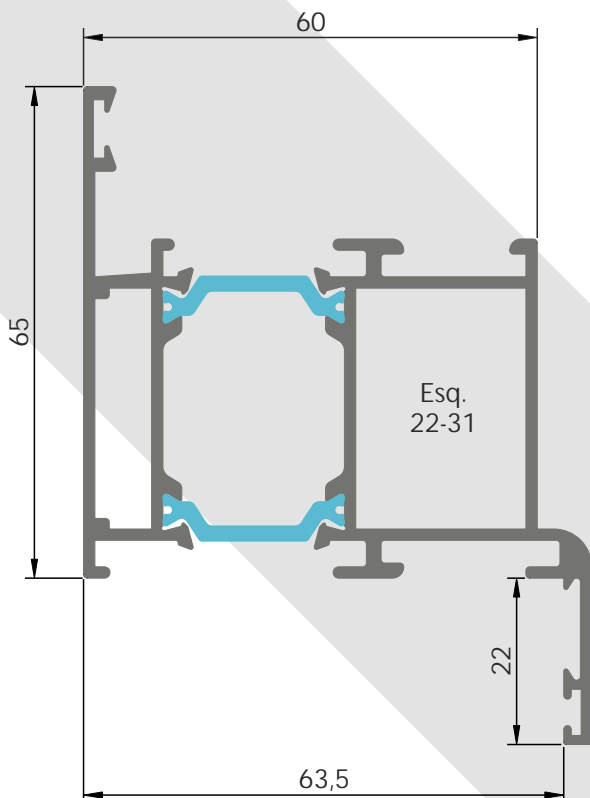
RT60-14

Aro Fixo de Porta



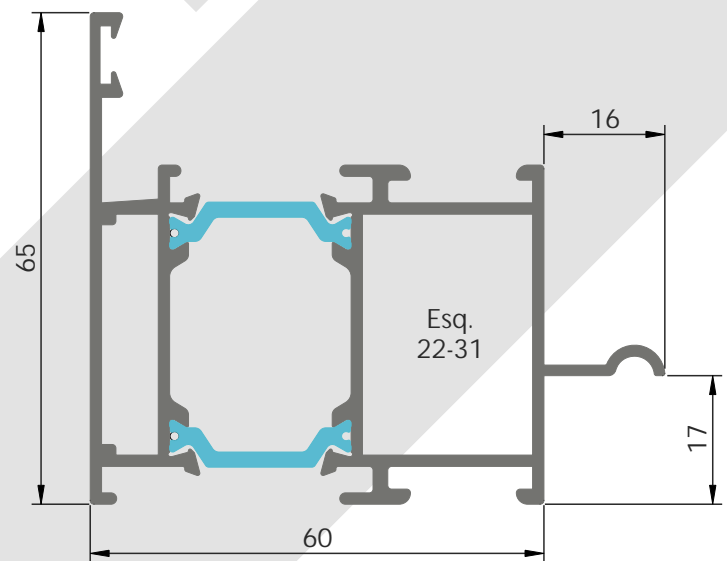
RT60-26

Aro Fixo com Remate

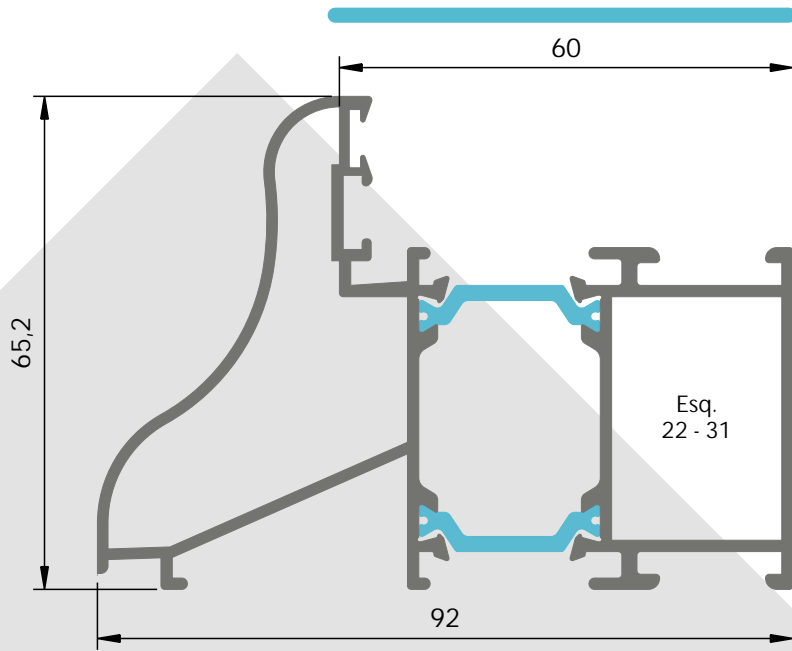


RT60-140

Aro Fixo c/ Apainelado / Condensação

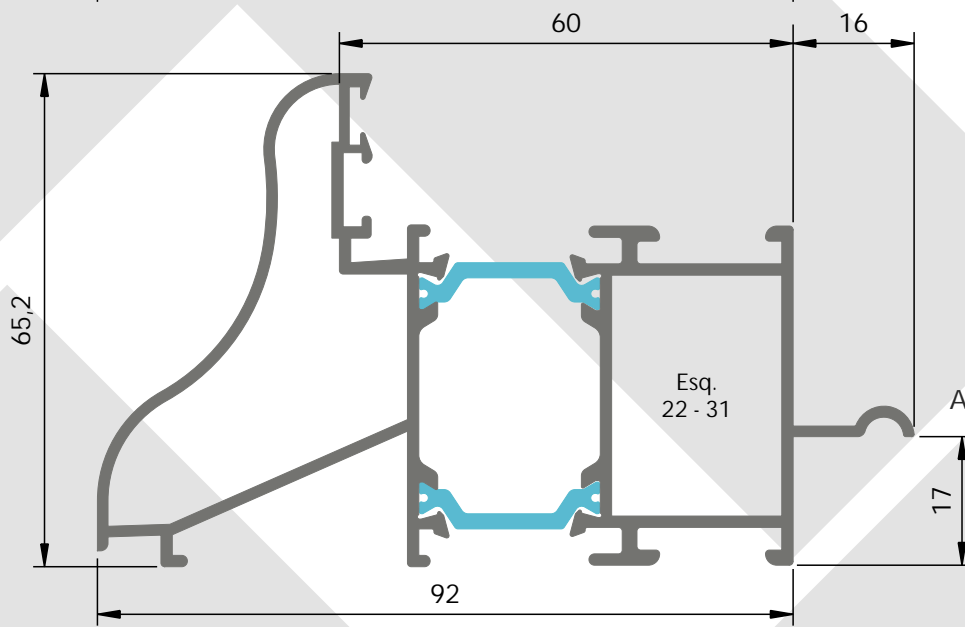


RT 60



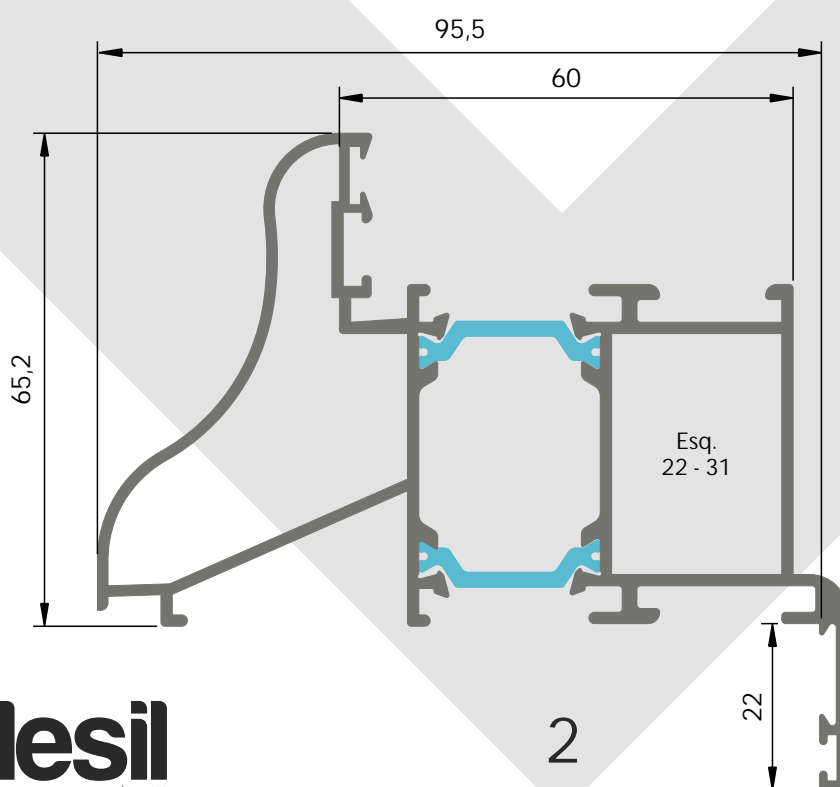
RT60-23

Aro Fixo Rústico



RT60-230

Aro Fixo Rústico com
Apainelado / Condensação



RT60-27

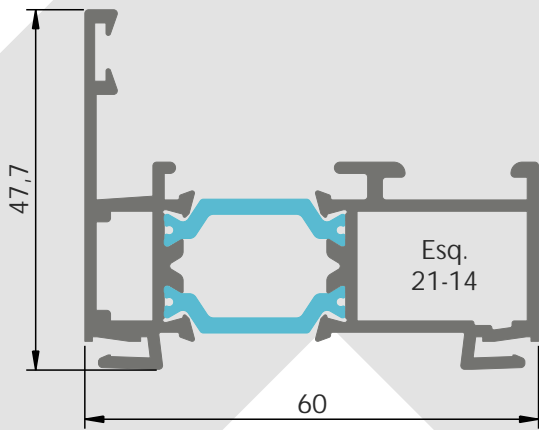
Aro Fixo Rústico com Remate

RT 60

RENOVAÇÃO

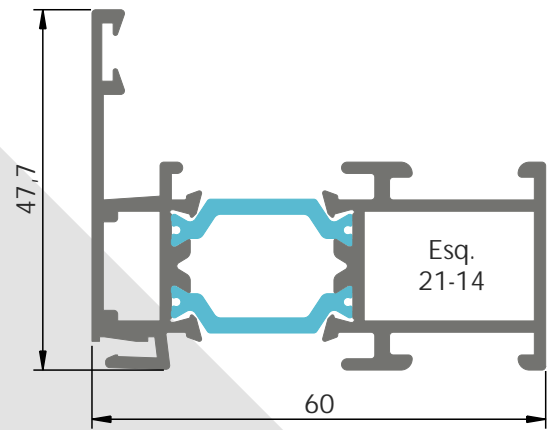
RT60-100

Aro Fixo



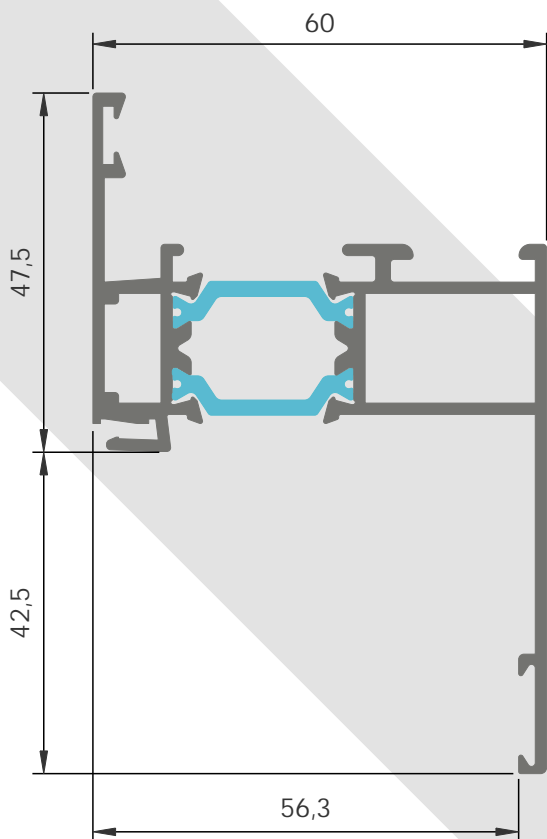
RT60-101

Aro Fixo



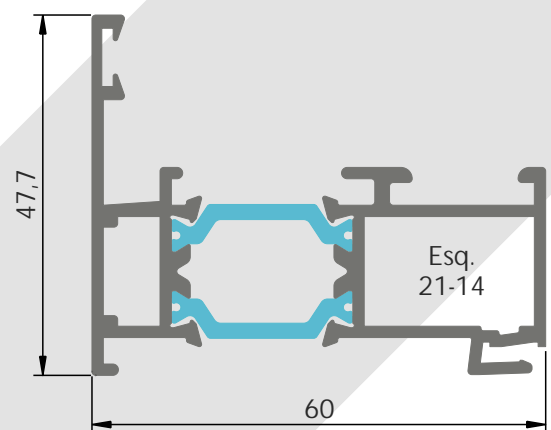
RT60-102

Aro Fixo

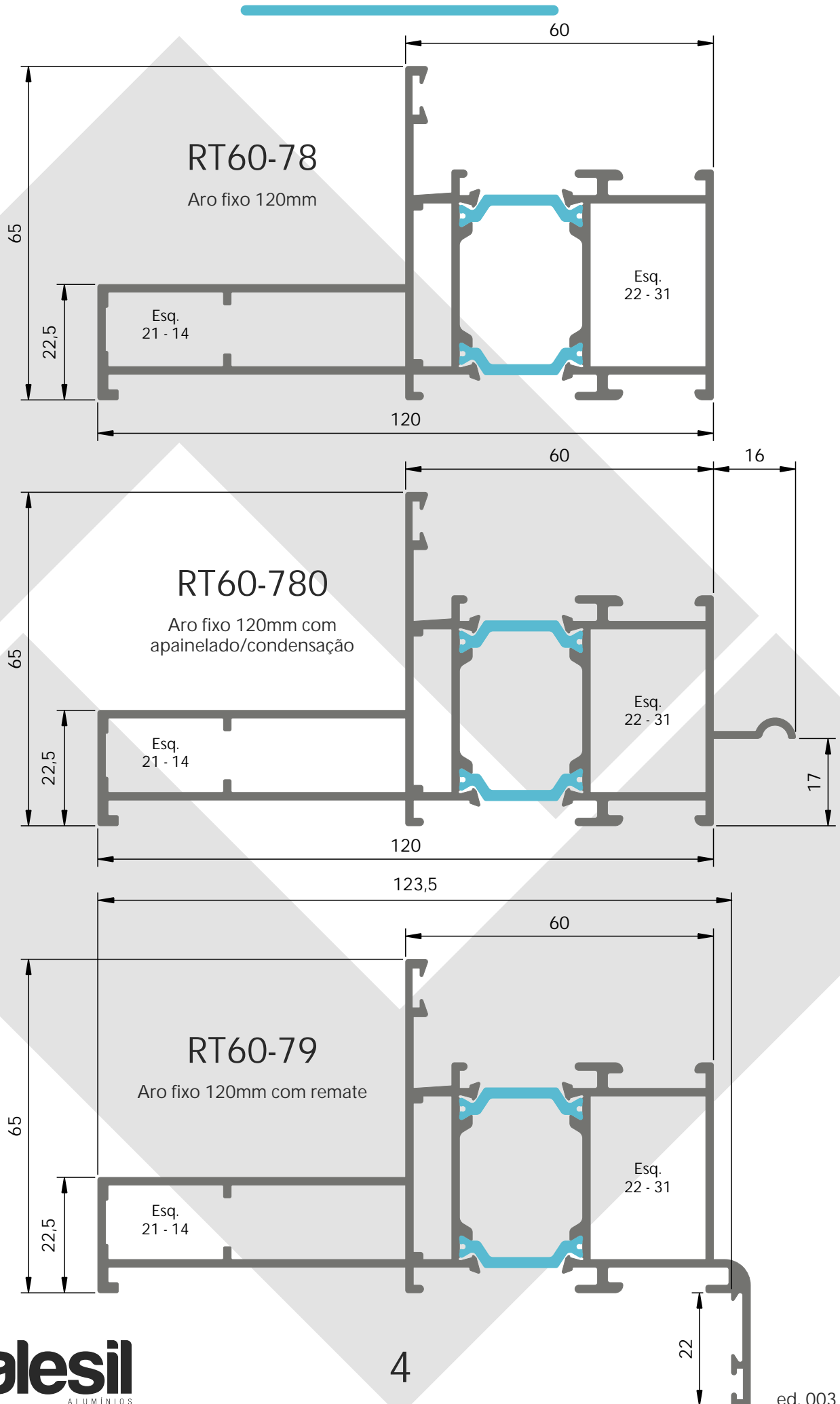


RT60-103

Aro Fixo



RT 60

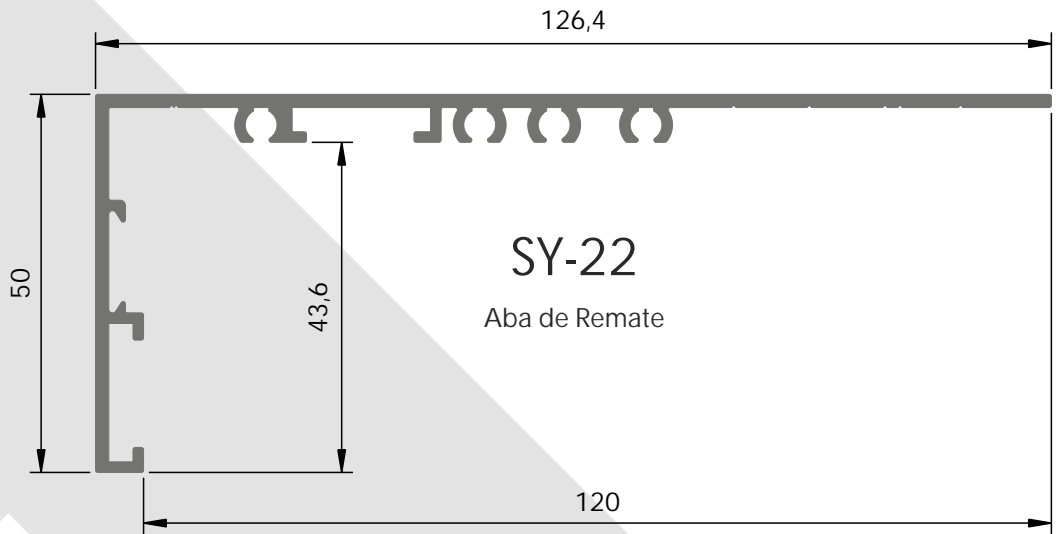
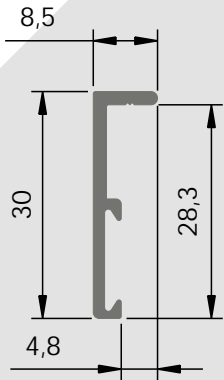


RT 60

PERFIS DE REMATE

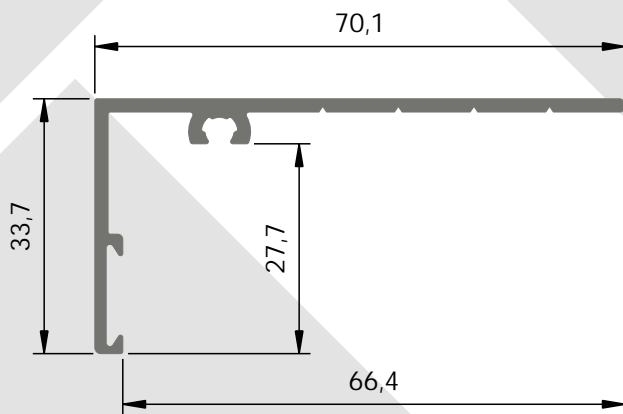
SY-01

Aba de Remate



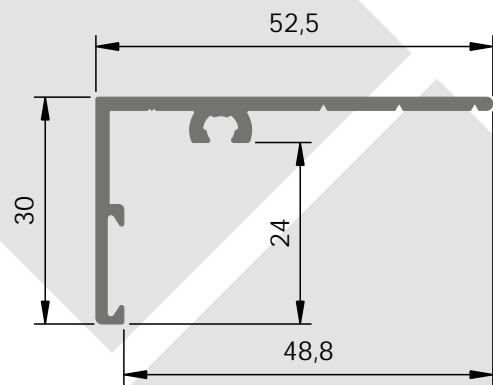
SY-13

Aba de Remate



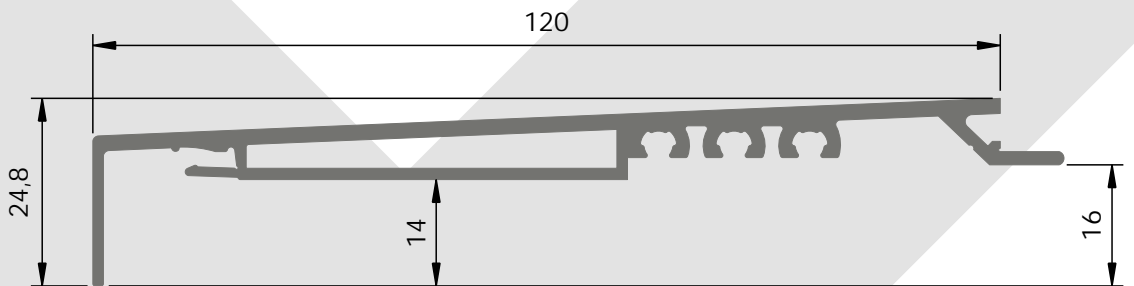
SY-11

Aba de Remate



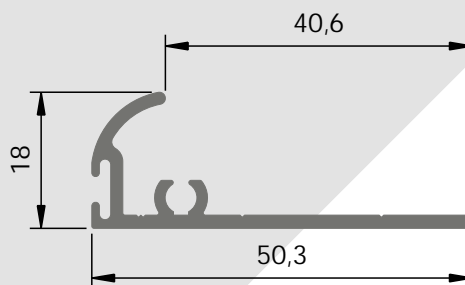
SY-20

Aba de Remate



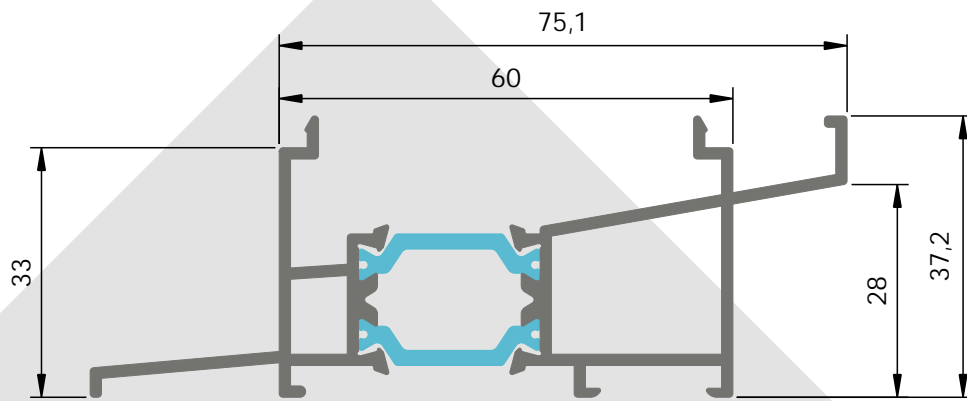
SY-21

Vedação Estore



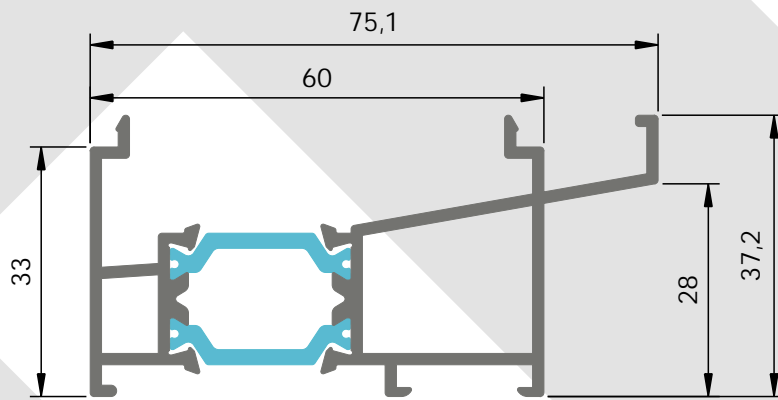
5

RT 60



RT60-05

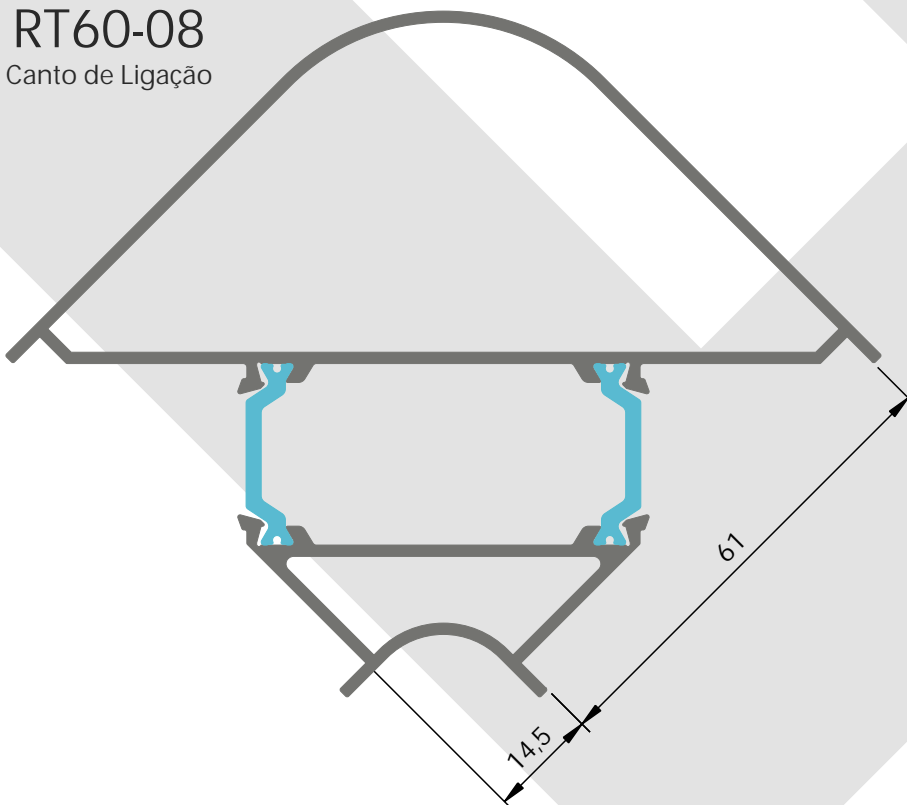
Soleira de Condensação



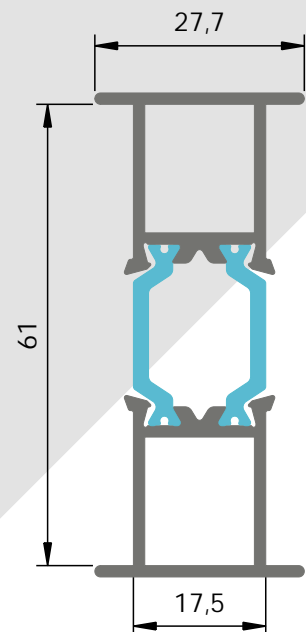
RT60-24

Soleira de Condensação

RT60-08
Canto de Ligação

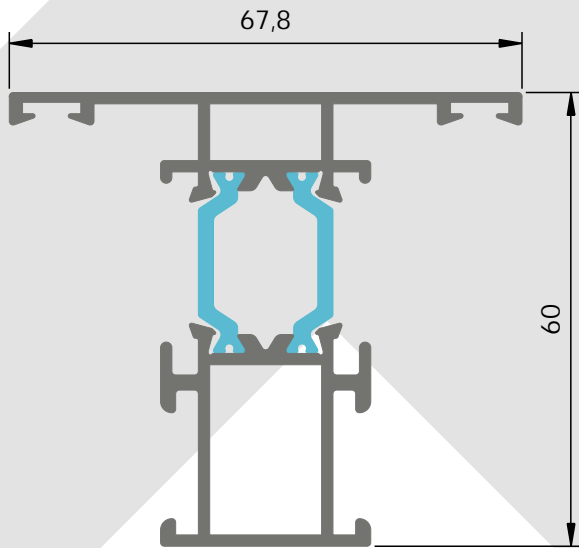


RT60-07
Perfil de Ligação

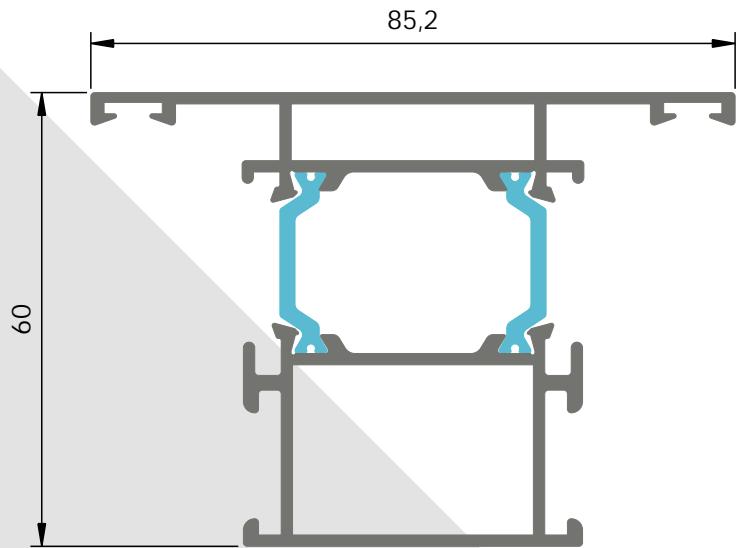


RT 60

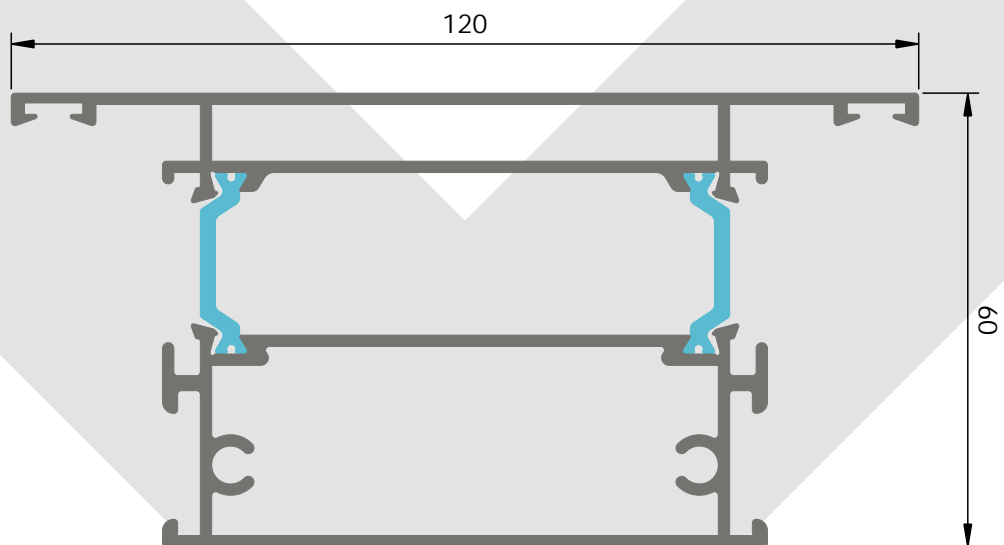
RT60-04
Travessa Estreita



RT60-13
Travessa Larga



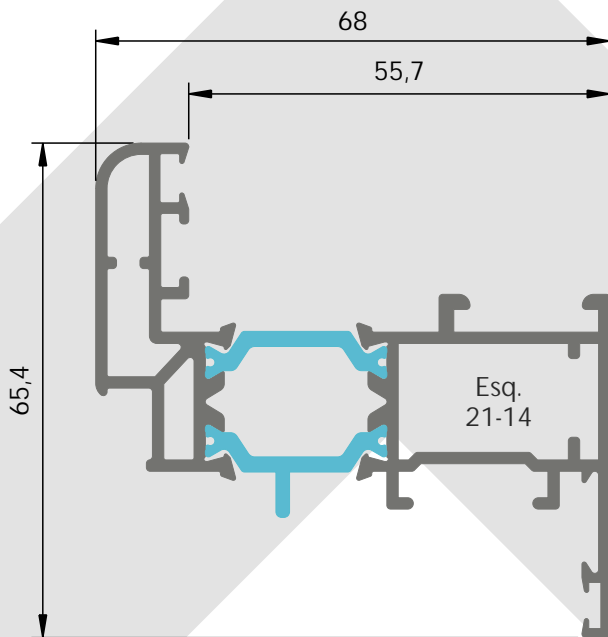
RT60-16
Almofada



RT 60

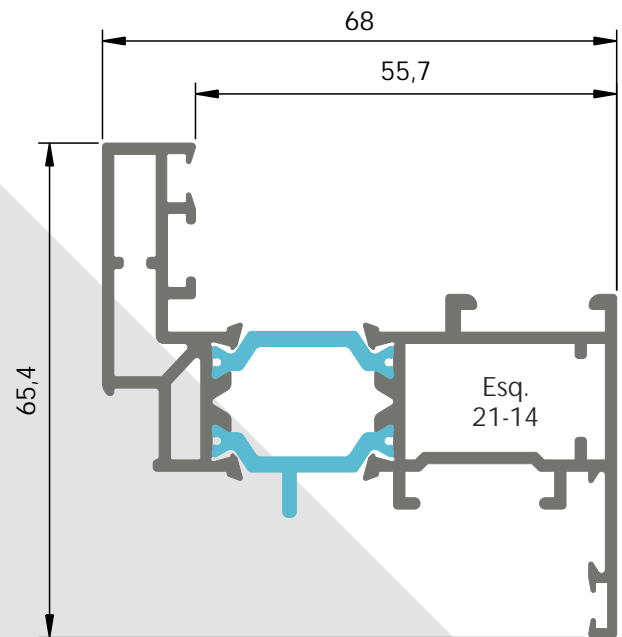
RT60-02

Aro Móvel de Janela



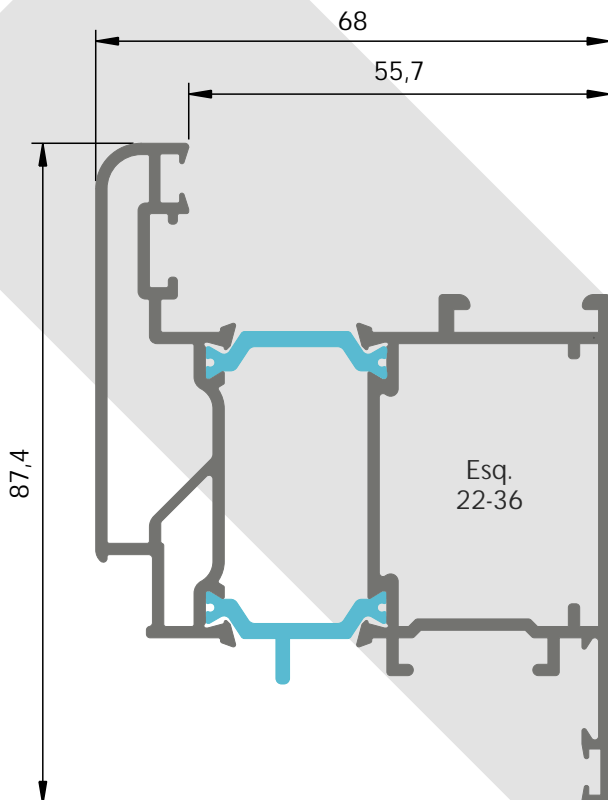
RT60-30

Aro Móvel de Janela Recto



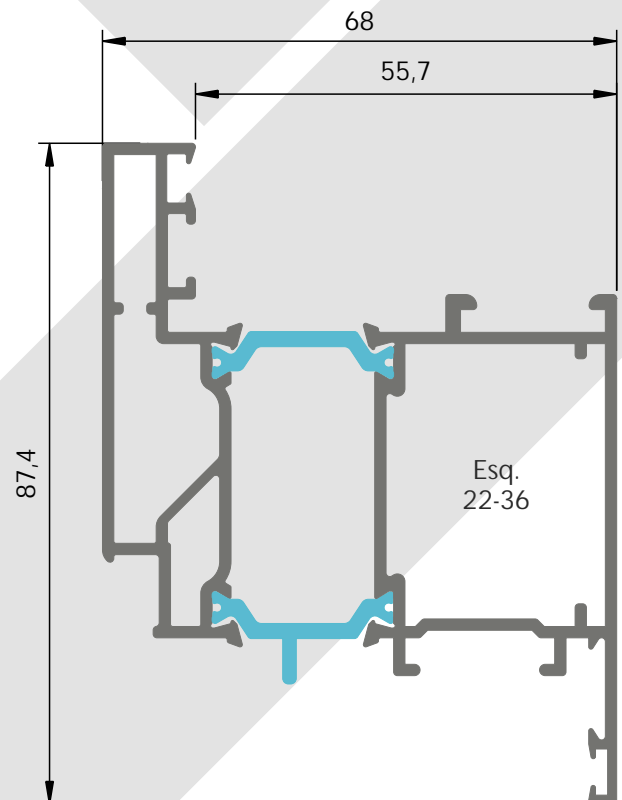
RT60-15

Aro Móvel de Porta



RT60-31

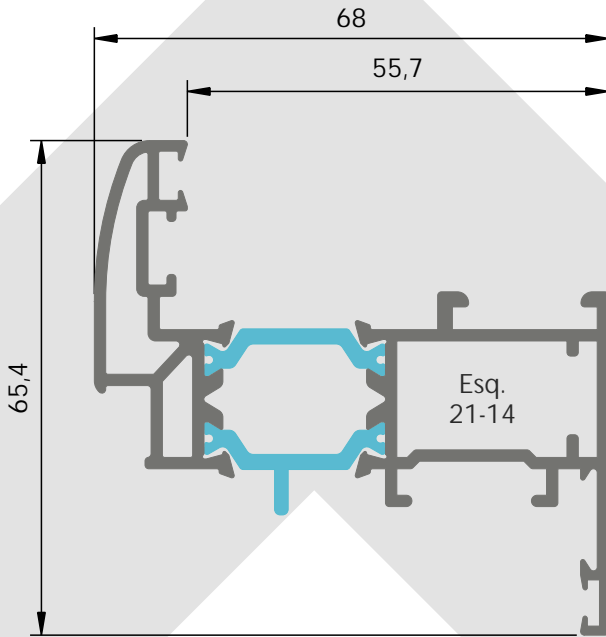
Aro Móvel de Porta Recto



RT 60

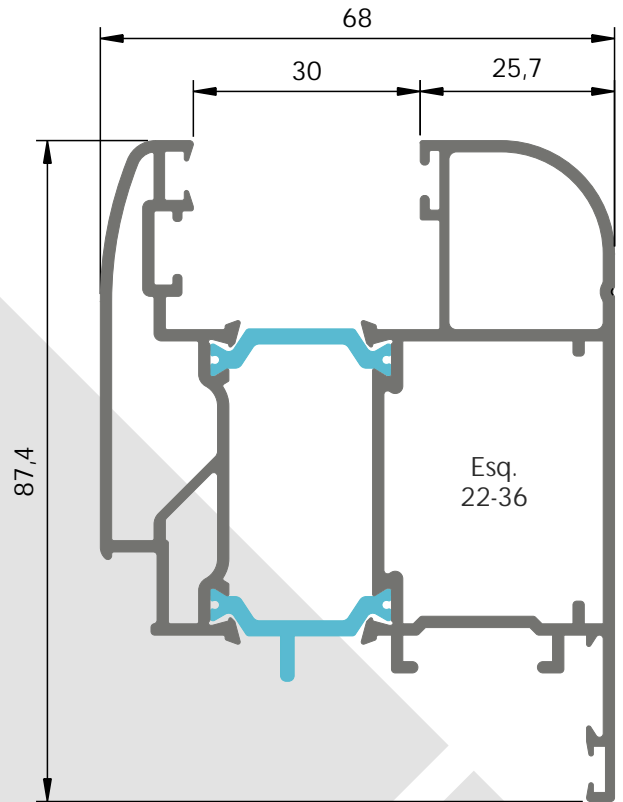
RT60-02 N

Aro Móvel de Janela



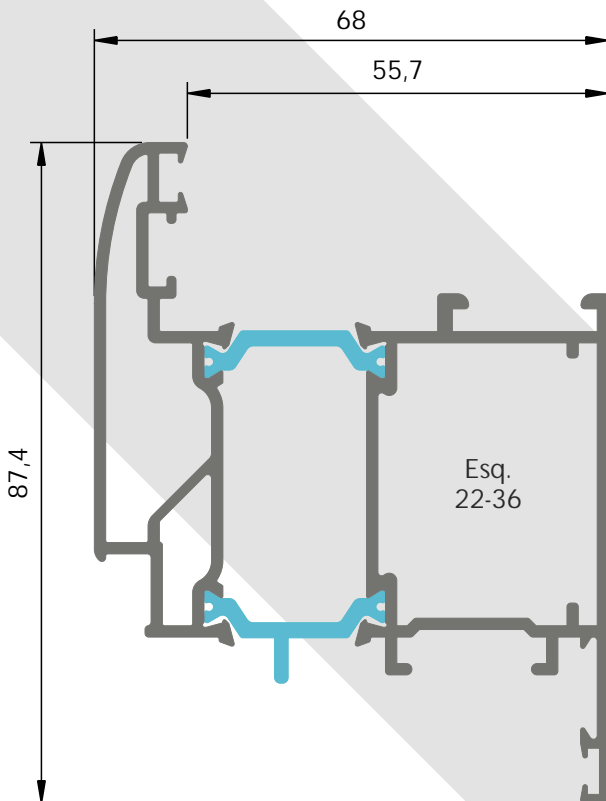
RT60-95 N

Aro Móvel de Porta c/Bite



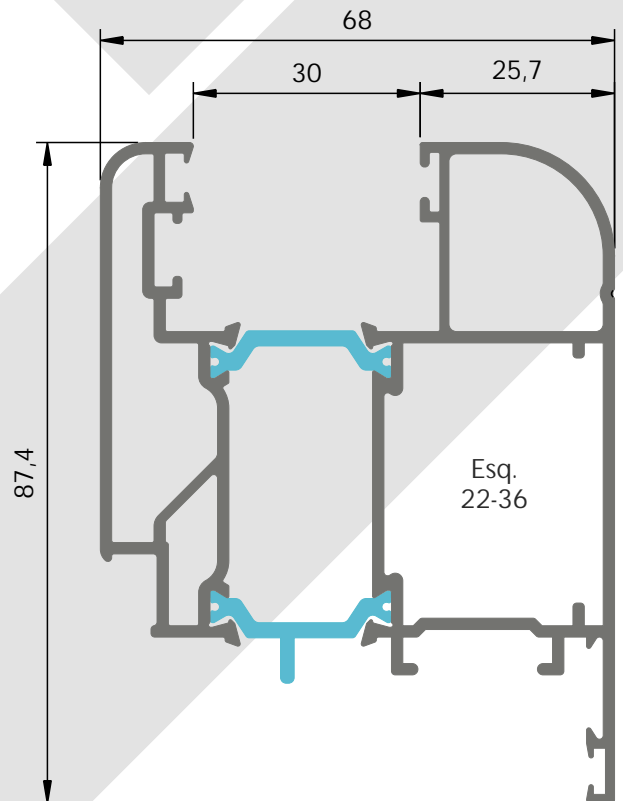
RT60-15 N

Aro Móvel de Porta



RT60-95

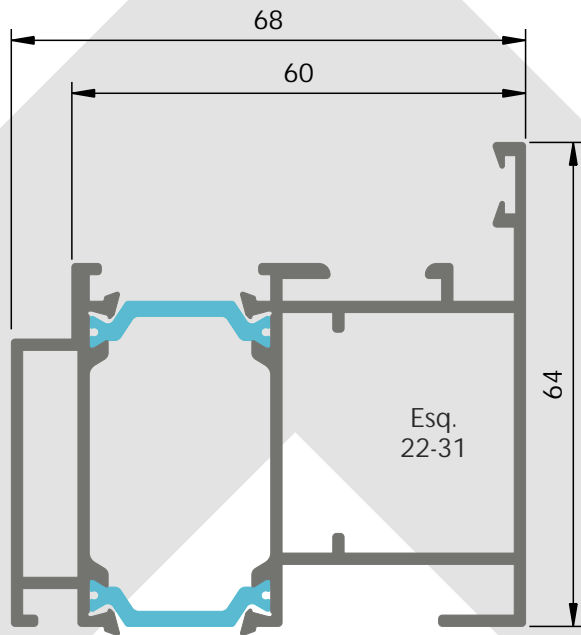
Aro Móvel de Porta c/Bite



RT 60

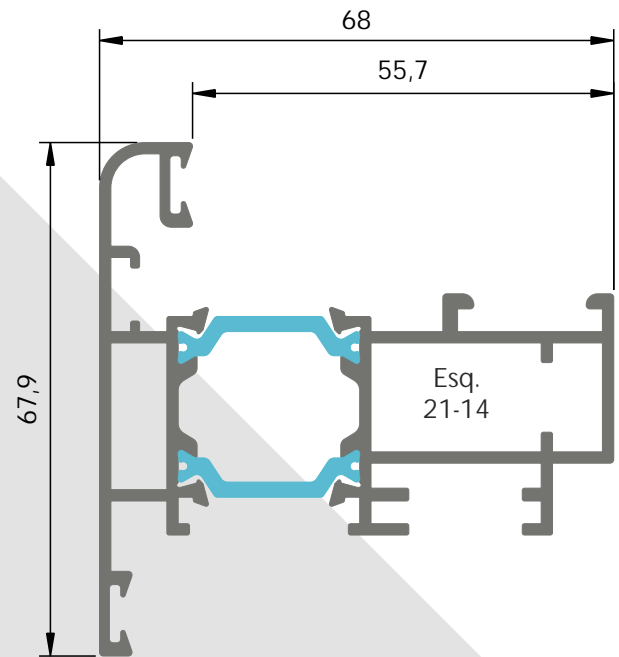
RT60-09

Aro Fixo para Abertura Exterior



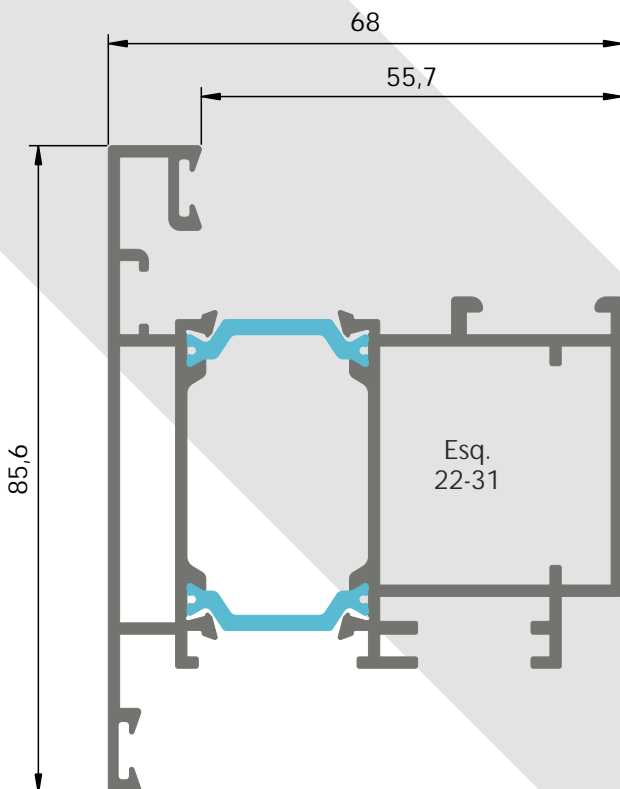
RT60-10

Aro Móvel de Janela de Abertura Exterior



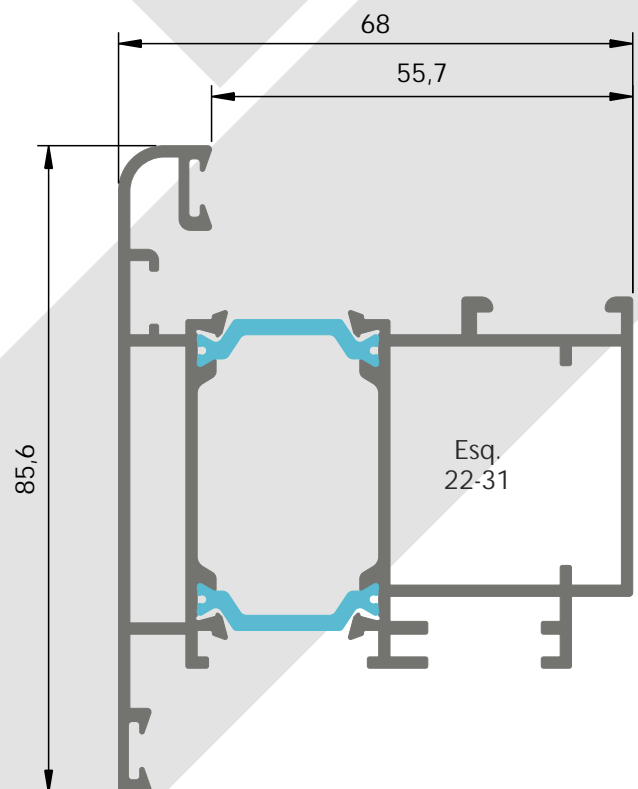
RT60-33

Aro Móvel Recto de Porta de Abertura Exterior



RT60-11

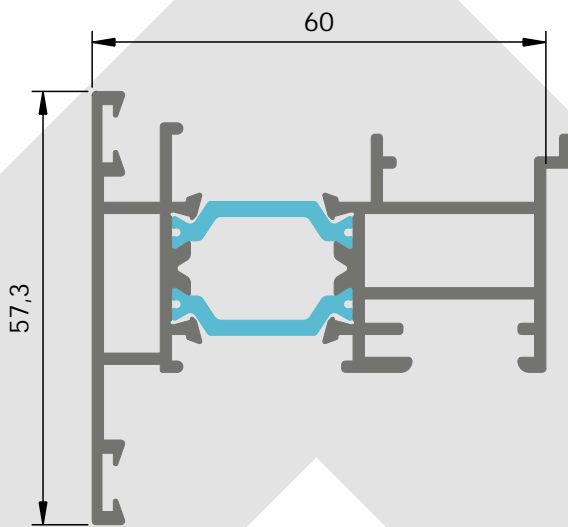
Aro Móvel de Porta de Abertura Exterior



RT 60

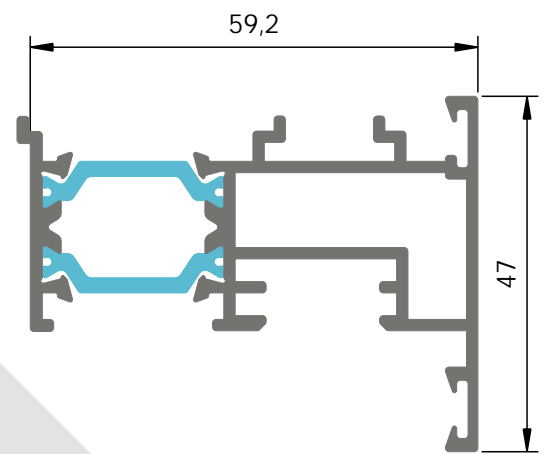
RT60-03

Inversor



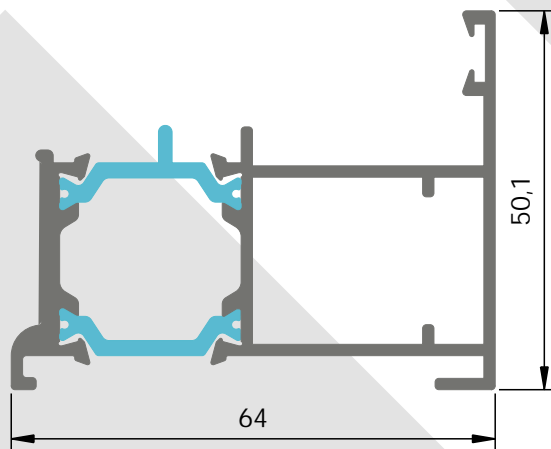
RT60-17

Inversor para Abertura Exterior



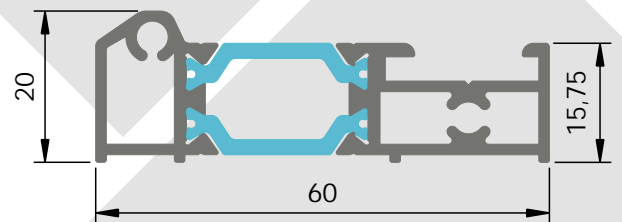
RT60-12

Posição para Pivotante



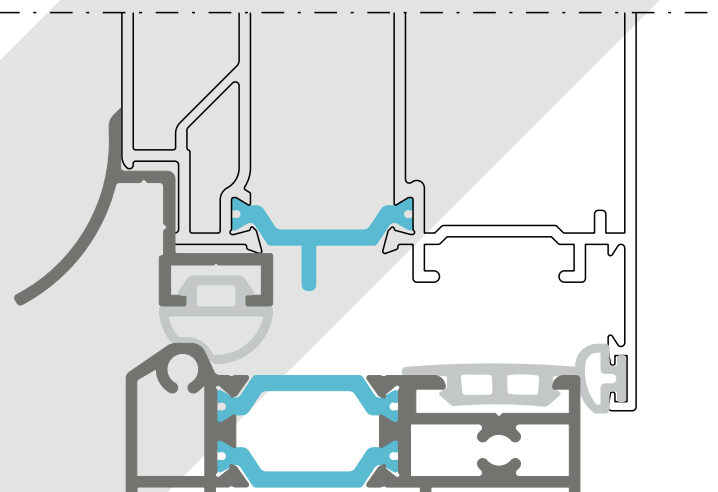
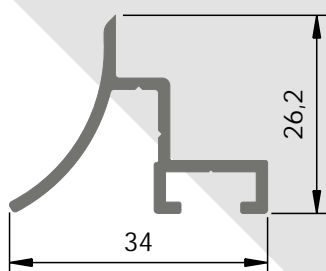
RTA60-90

Soleira de Porta



S60-46

Pingadeira

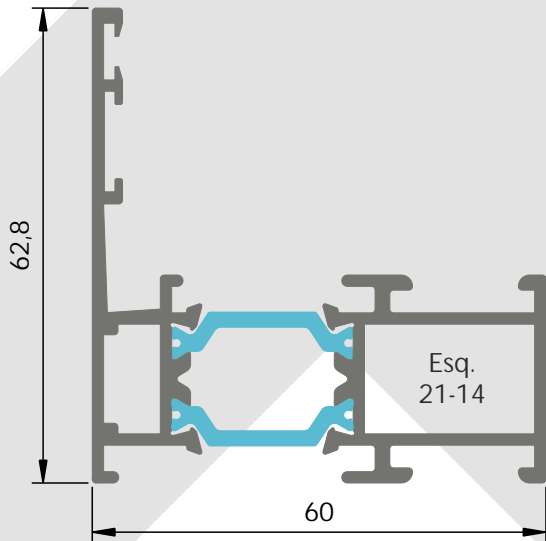


RT 60

FOLHA OCULTA

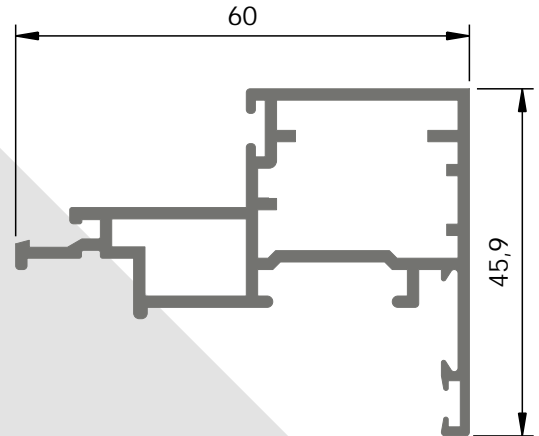
RT60-18

Aro Fixo de Folha Oculta



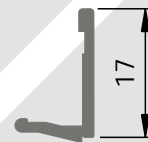
RT60-21

Aro Móvel de Folha Oculta



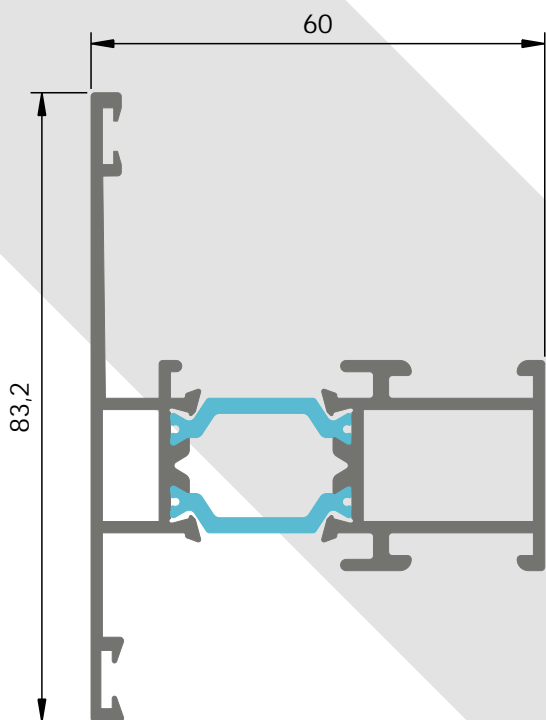
RT60-22

Bite para Aro Móvel de Folha Oculta



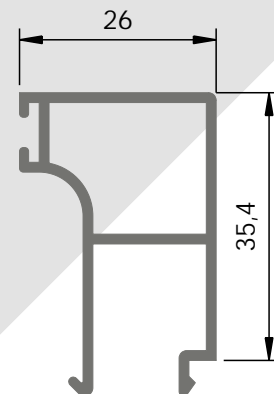
RT60-19

Travessa de Folha Oculta



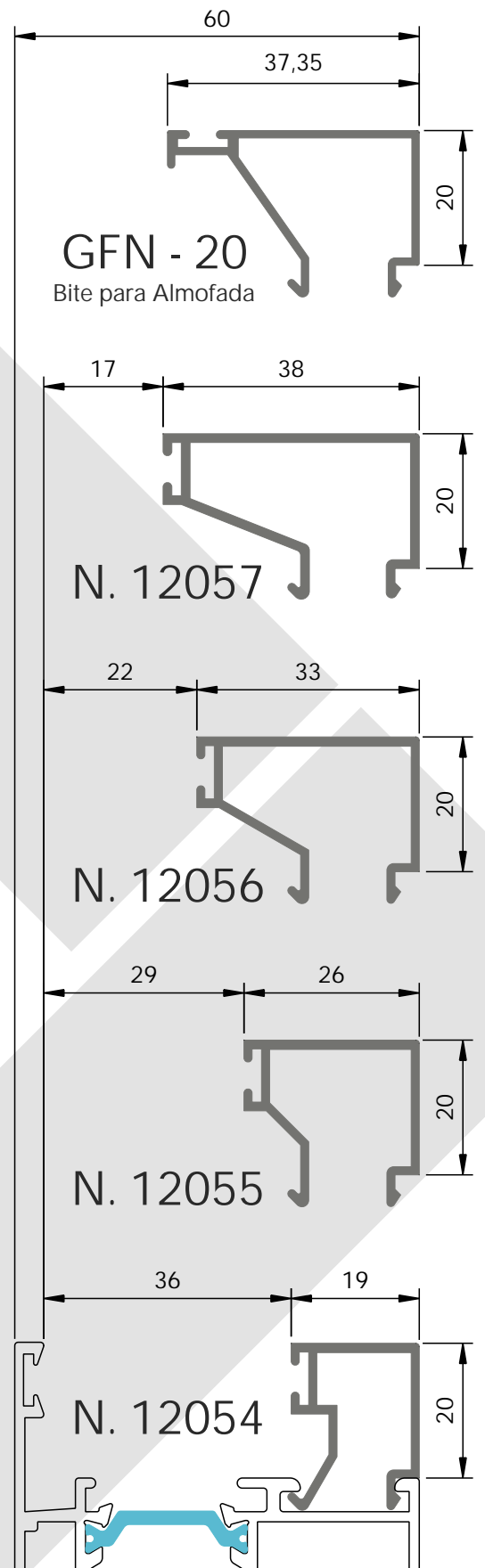
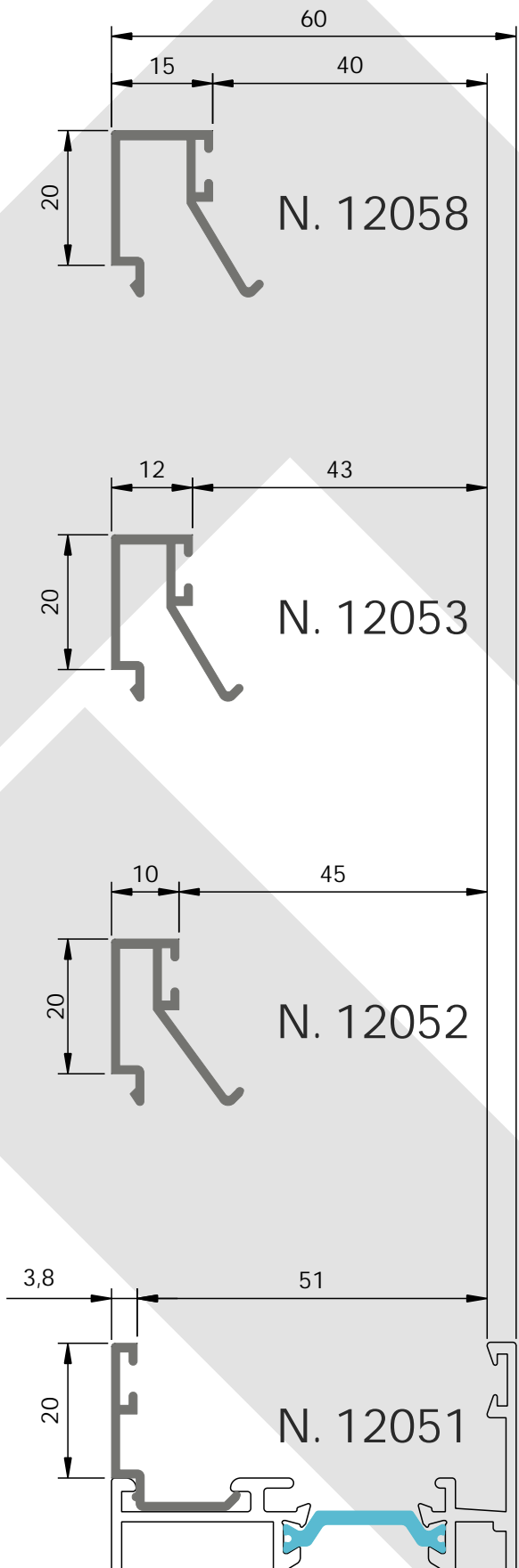
RT60-20

Bite para Aro Fixo de Folha Oculta



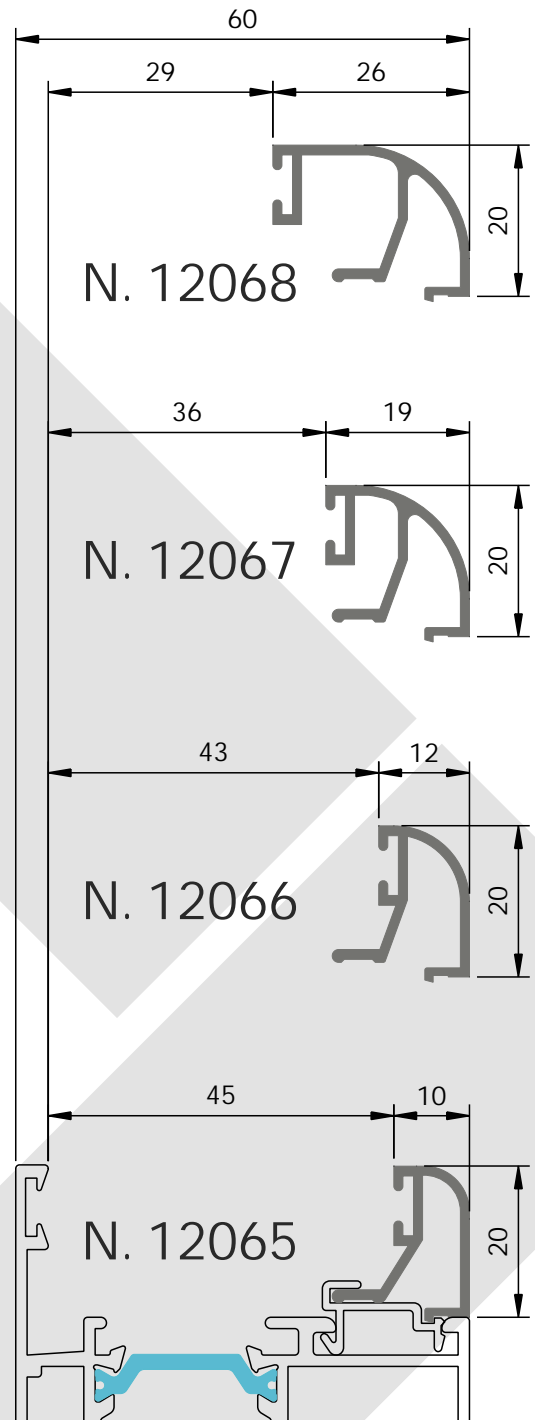
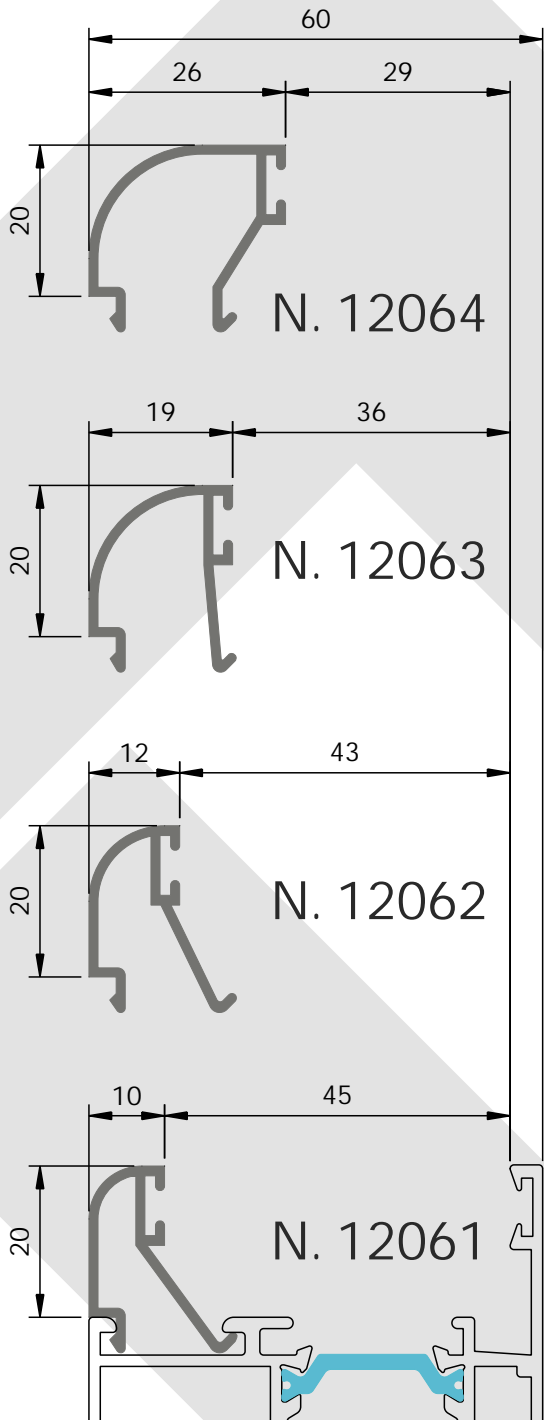
RT 60

BITES



RT 60

BITES

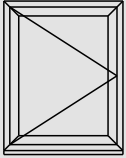


N12091
Mola de Bite

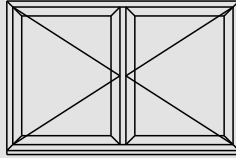


SOLUÇÕES POSSÍVEIS DE ABERTURAS

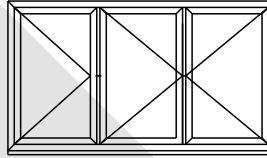
Abrir de 1 Folha



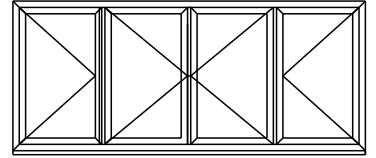
Abrir de 2 Folhas



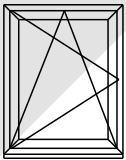
Abrir de 3 Folhas



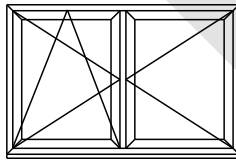
Abrir de 4 Folhas



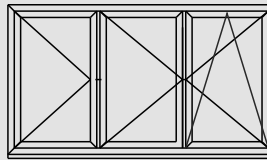
Oscilo-Batente de 1 Folha



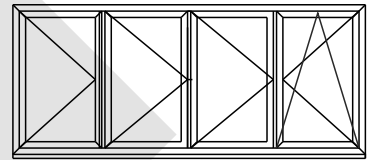
Oscilo-Batente de 2 Folhas



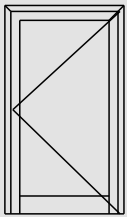
Oscilo-Batente de 3 Folhas



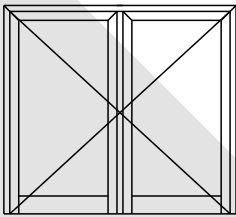
Oscilo-Batente de 4 Folhas



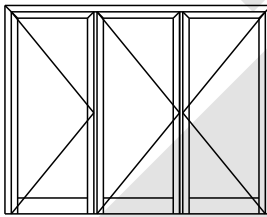
Porta de 1 Folha



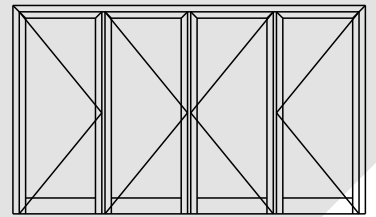
Porta de 2 Folhas



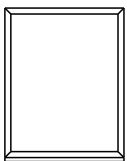
Porta de 3 Folhas



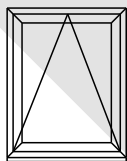
Porta de 4 Folhas



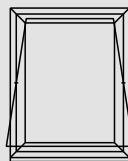
Fixo



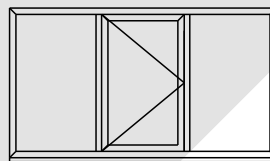
Basculante



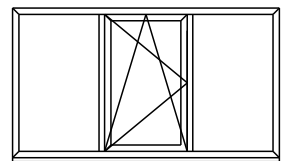
Pivotante



Janela Mista
Fixo + Janela de Abrir



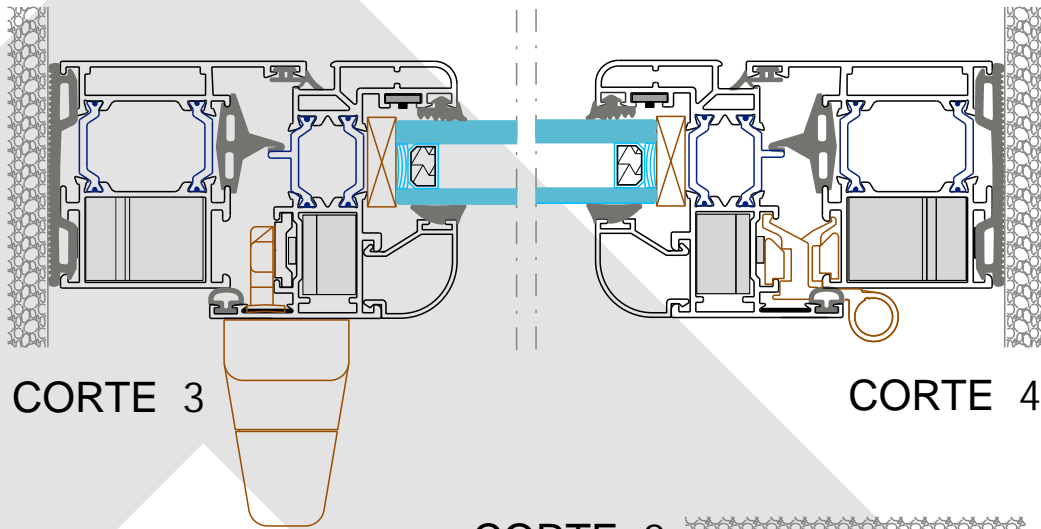
Janela Mista
Fixo + Oscilo-Batente



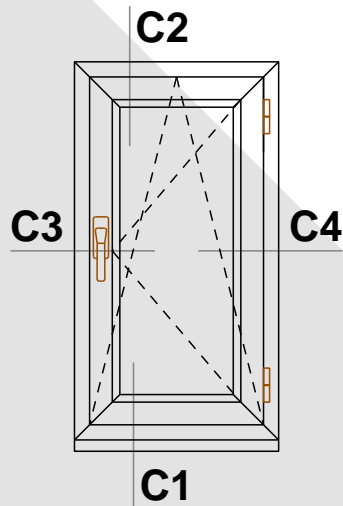
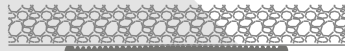
RT 60

PORMENORES DE MONTAGEM

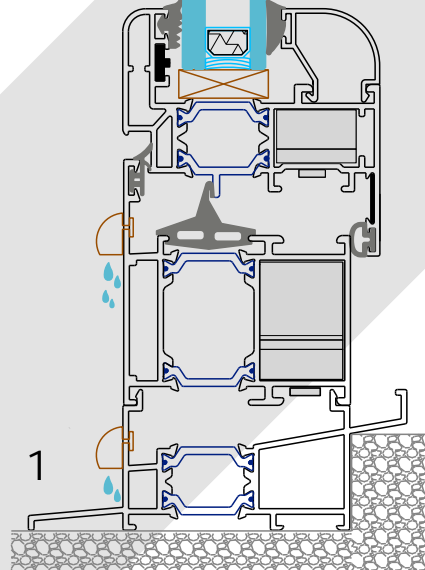
JANELA DE 1 FOLHA



CORTE 2



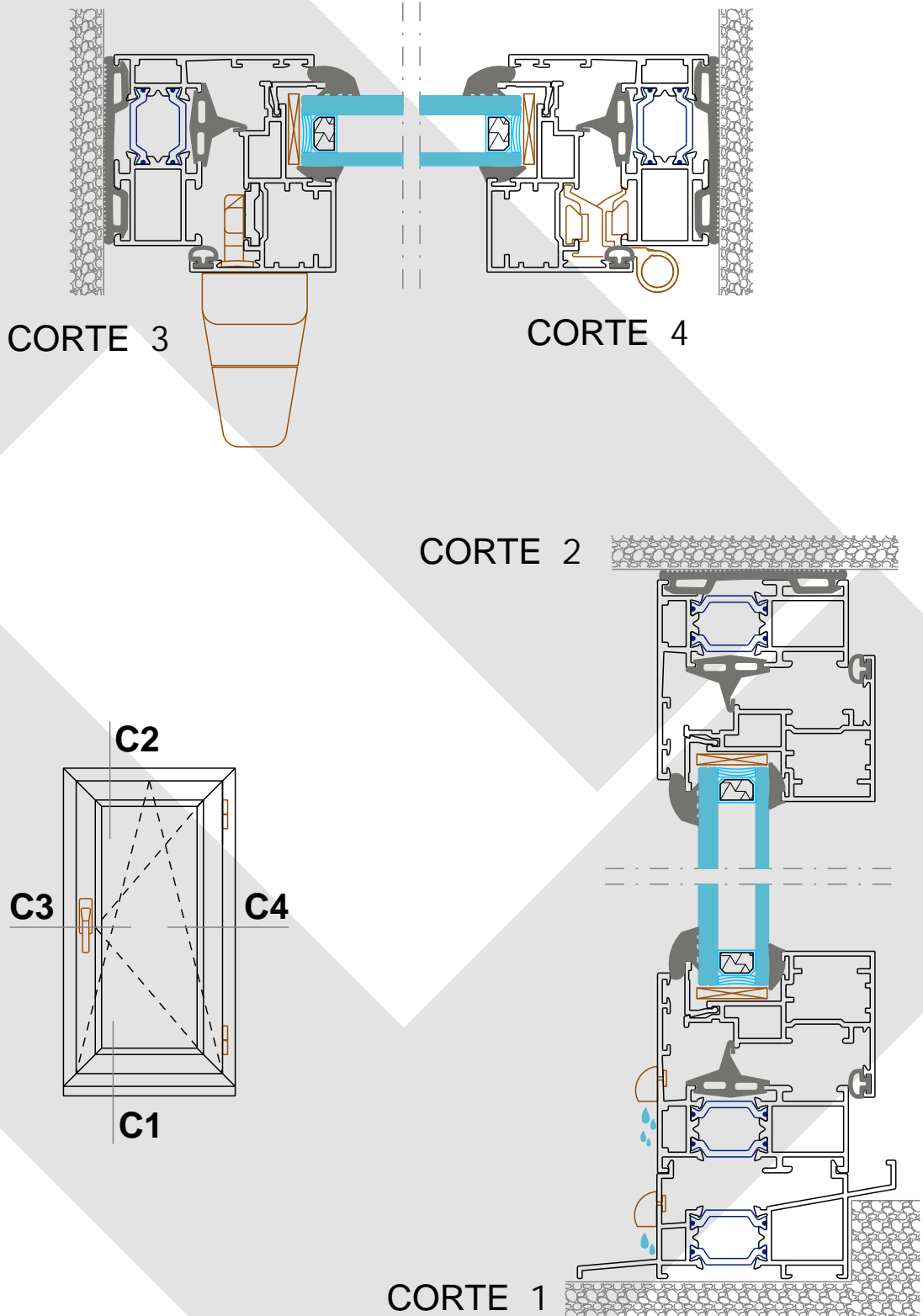
CORTE 1



RT 60

PORMENORES DE MONTAGEM

JANELA DE 1 FOLHA OCULTA



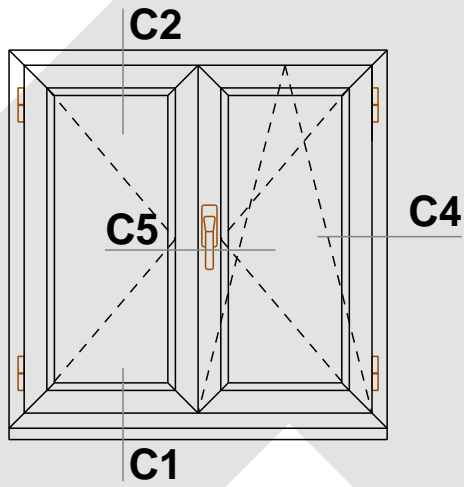
Escala 1:2

ed. 002

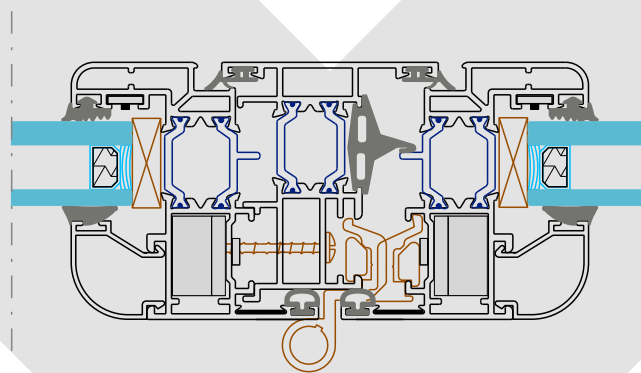
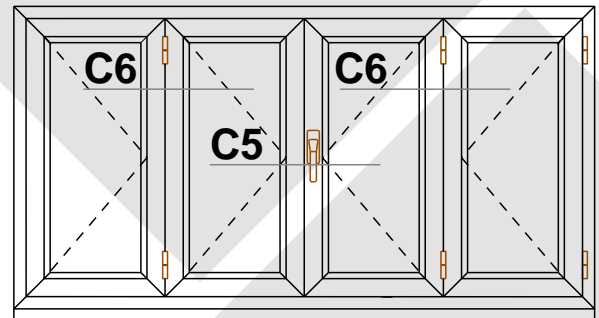
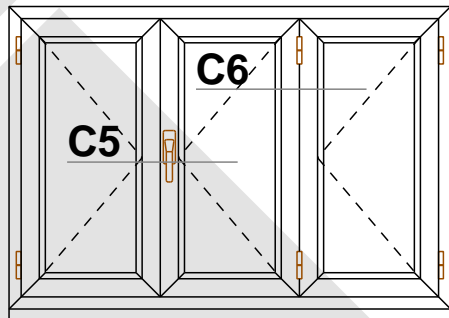
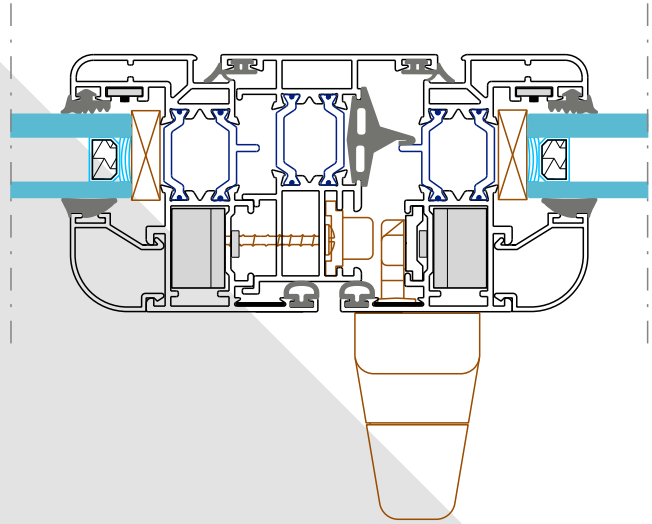
RT 60

PORMENORES DE MONTAGEM

JANELA DE 2, 3 e 4 FOLHAS



CORTE 5

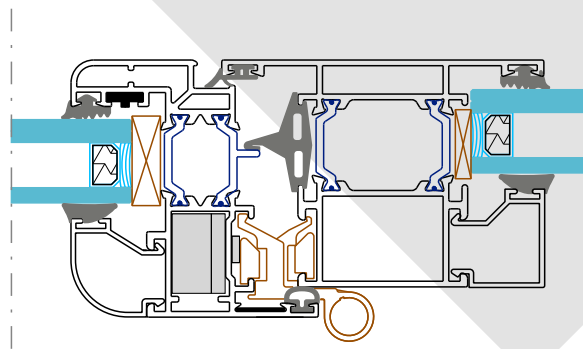
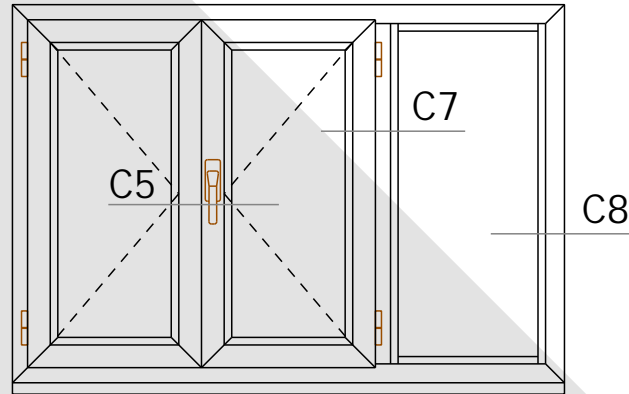


CORTE 6

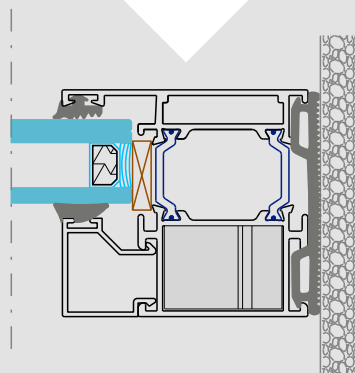
RT 60

PORMENORES DE MONTAGEM

JANELA DE 2 FOLHAS COM FIXO



CORTE 7



CORTE 8

Escala 1:2

ed. 002

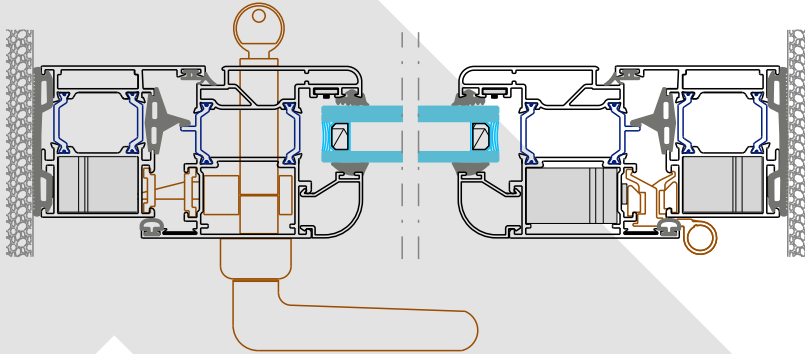
RT 60

PORMENORES DE MONTAGEM

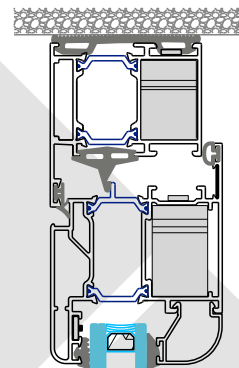
PORTA DE 1 FOLHA

CORTE 9

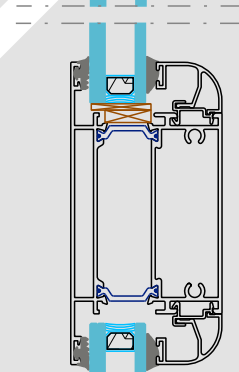
CORTE 10



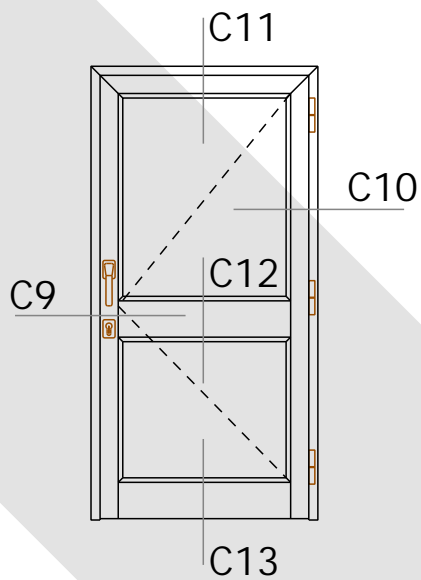
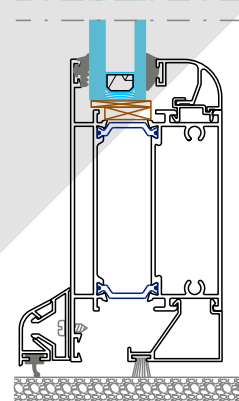
CORTE 11



CORTE 12



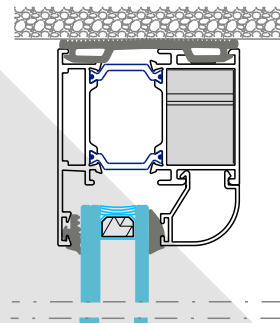
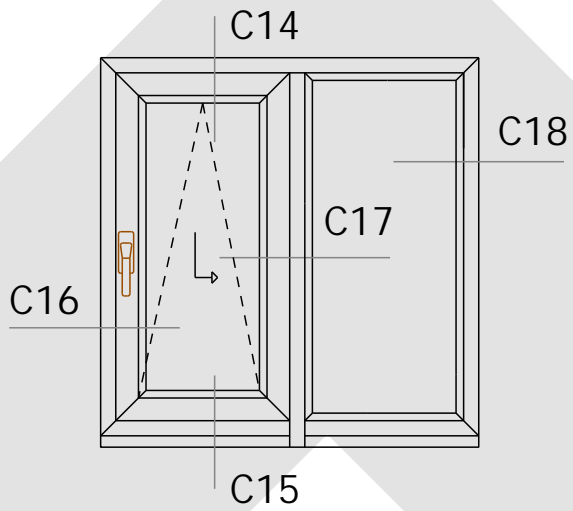
CORTE 13



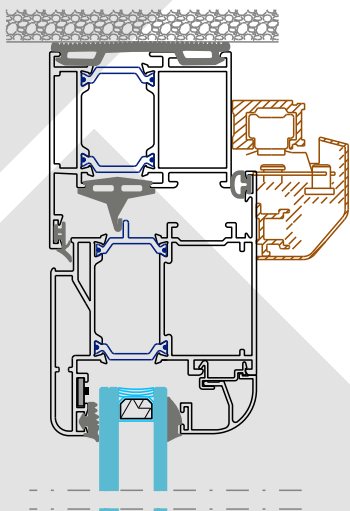
RT 60

PORMENORES DE MONTAGEM

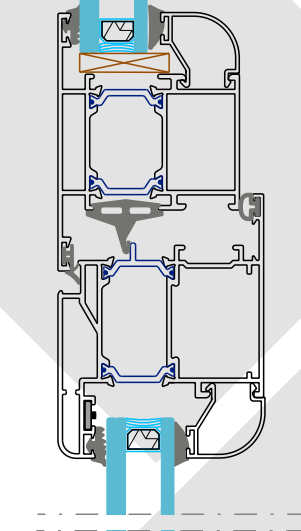
JANELA DE 1 FOLHA OSCILO-PARALELA



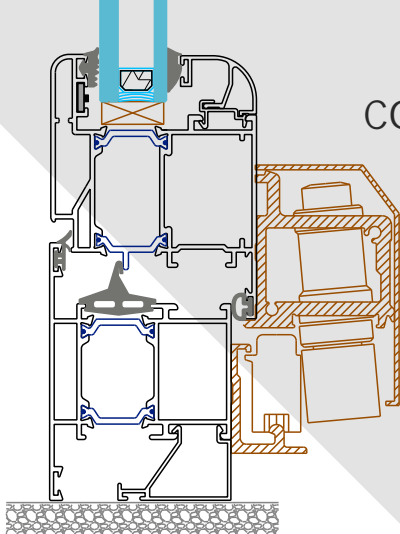
CORTE 18



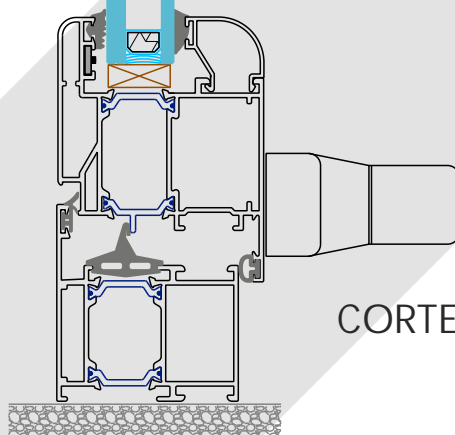
CORTE 14



CORTE 17



CORTE 16



CORTE 16

Sem Escala

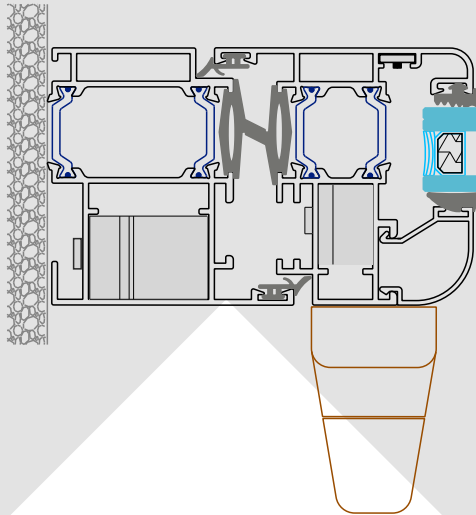
ed. 002

RT 60

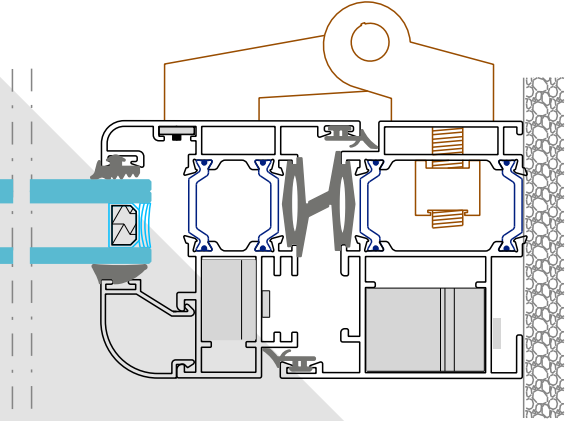
PORMENORES DE MONTAGEM

JANELA DE ABERTURA EXTERIOR DE 1 FOLHA

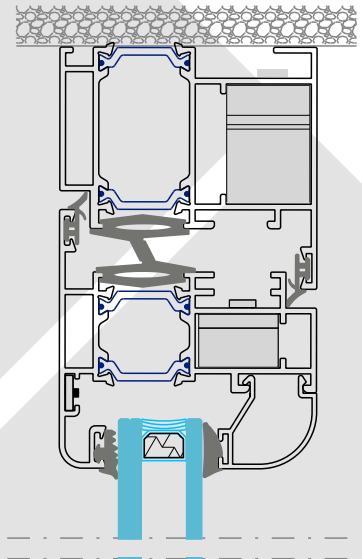
CORTE 19



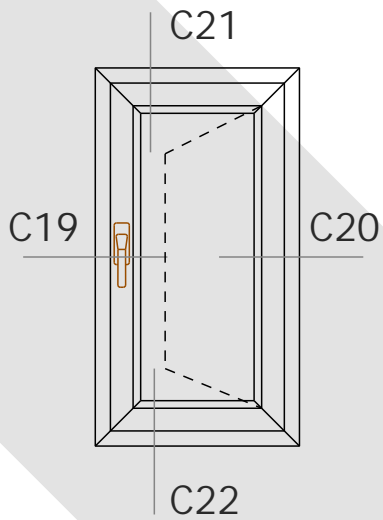
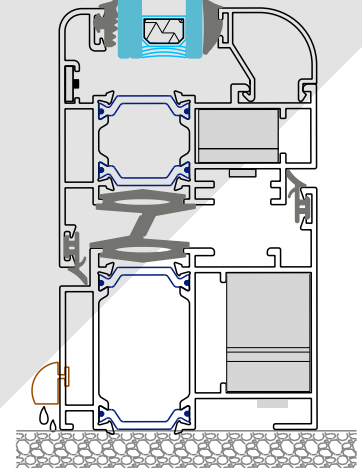
CORTE 20



CORTE 21



CORTE 22

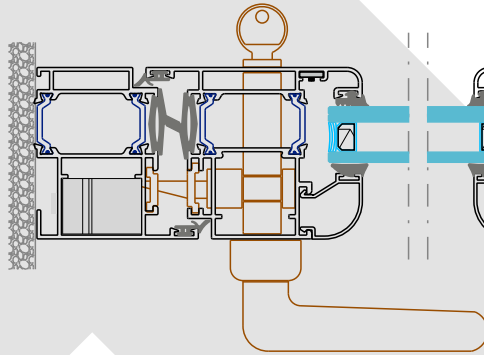


RT 60

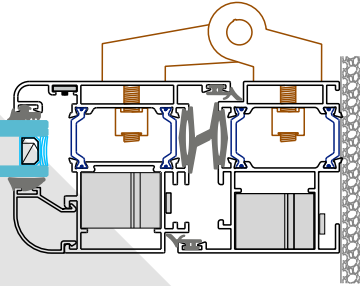
PORMENORES DE MONTAGEM

PORTA DE ABERTURA EXTERIOR DE 1 FOLHA

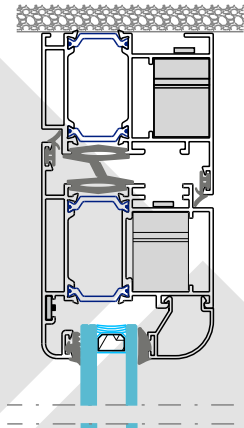
CORTE 23



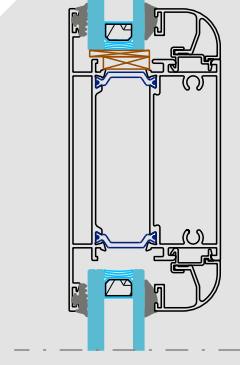
CORTE 24



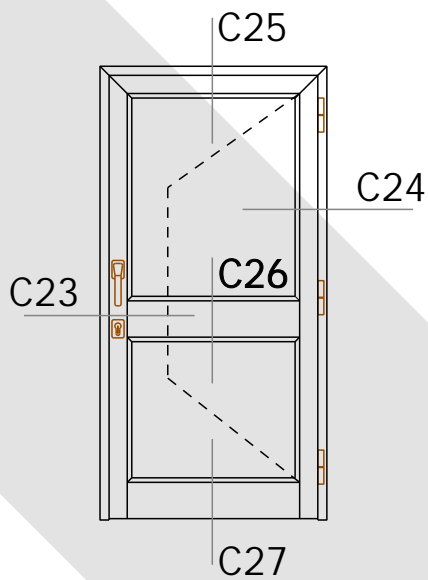
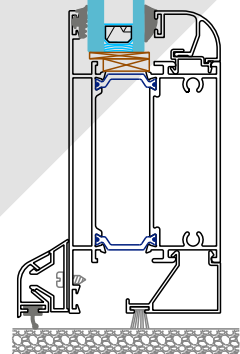
CORTE 25



CORTE 26



CORTE 27



Escala 1:3

ed. 002

RT 60

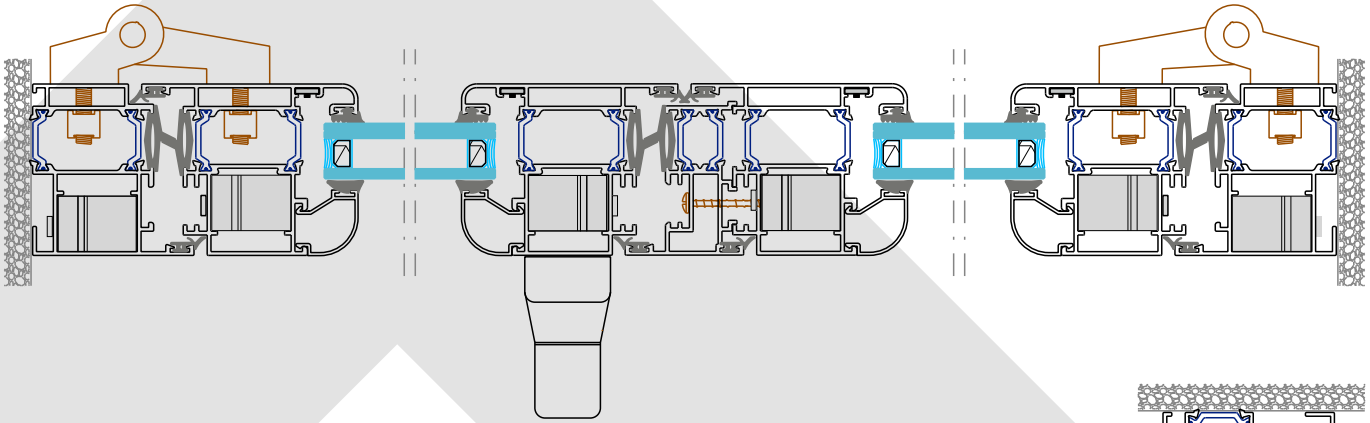
PORMENORES DE MONTAGEM

PORTA DE ABERTURA EXTERIOR DE 2 FOLHAS

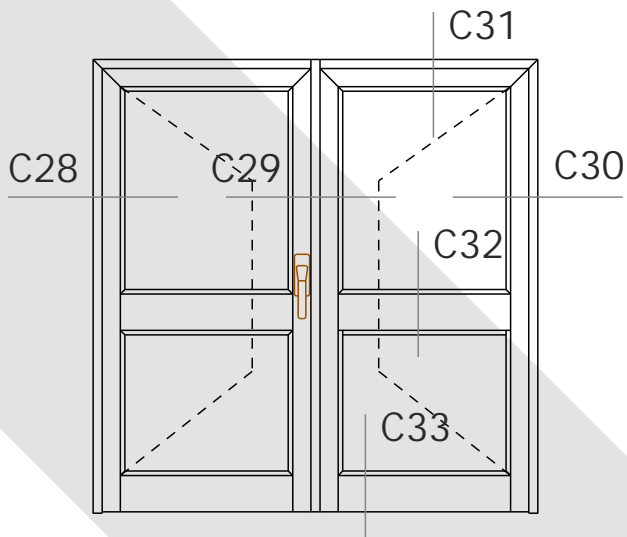
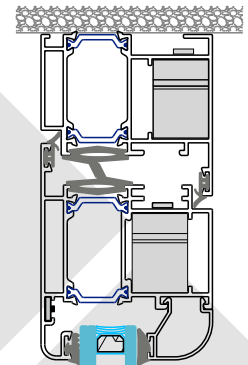
CORTE 28

CORTE 29

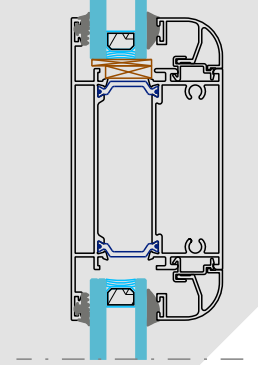
CORTE 30



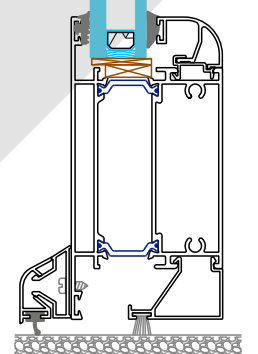
CORTE 31



CORTE 32



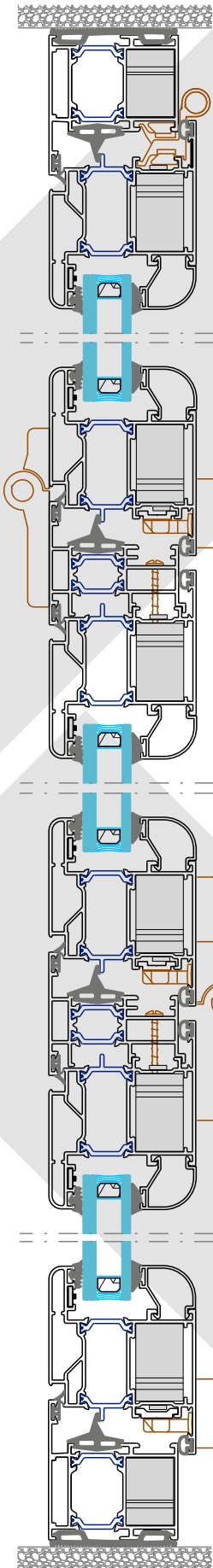
CORTE 33



RT 60

PORMENORES DE MONTAGEM

PORTA DE ABERTURA EM HARMÓNIO DE 3 FOLHAS

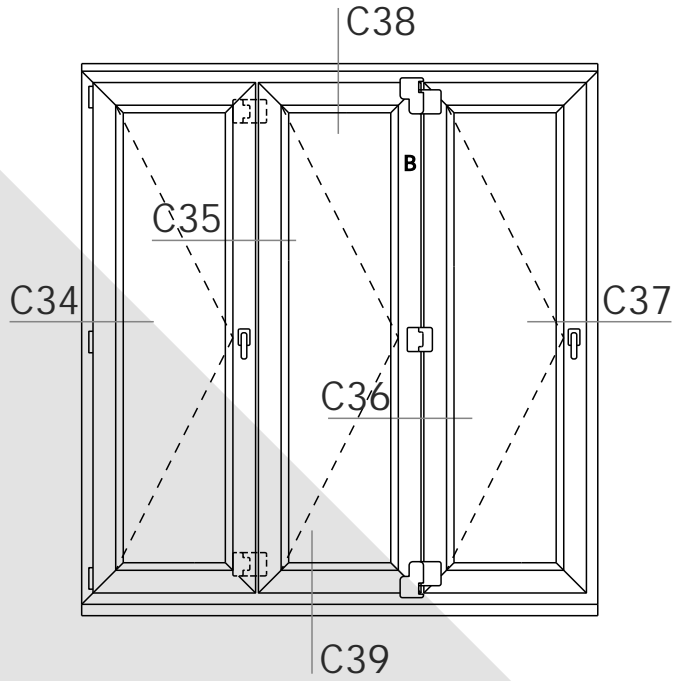


CORTE 34

CORTE 35

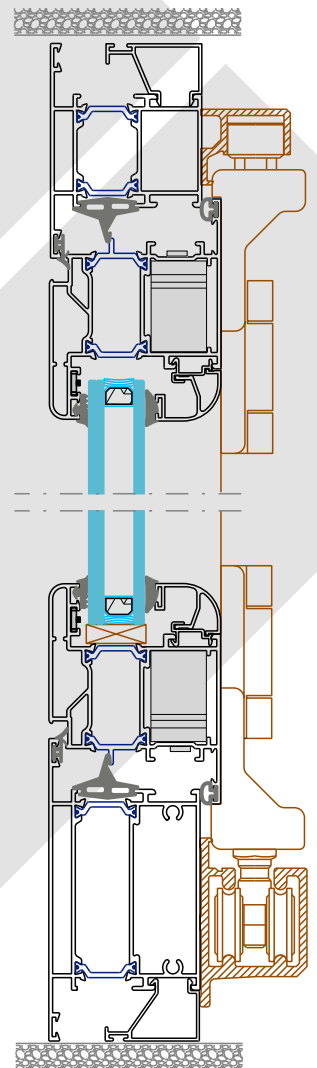
CORTE 36

CORTE 37



CORTE 38

CORTE 39

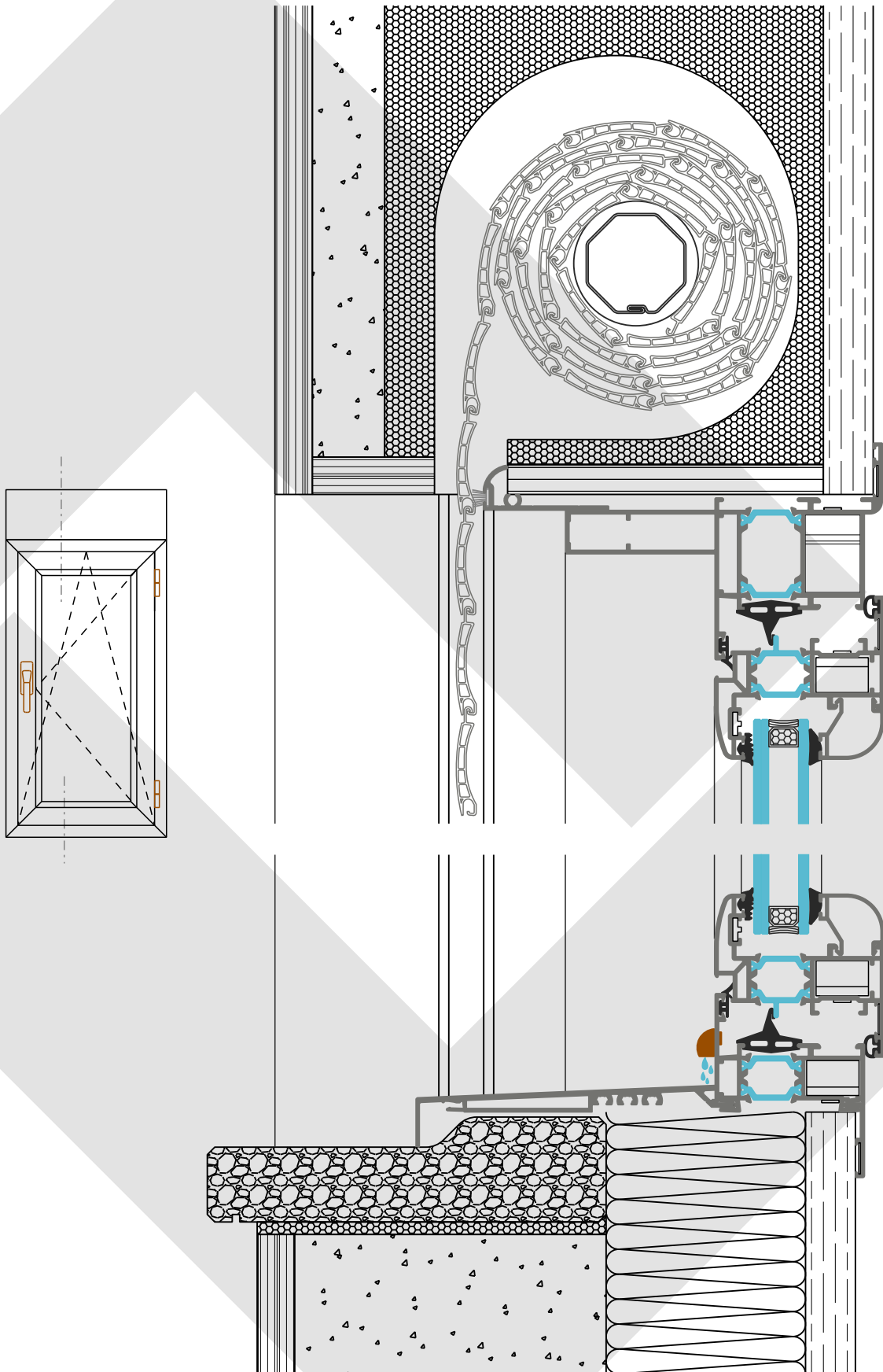


Escala 1:3

ed. 002

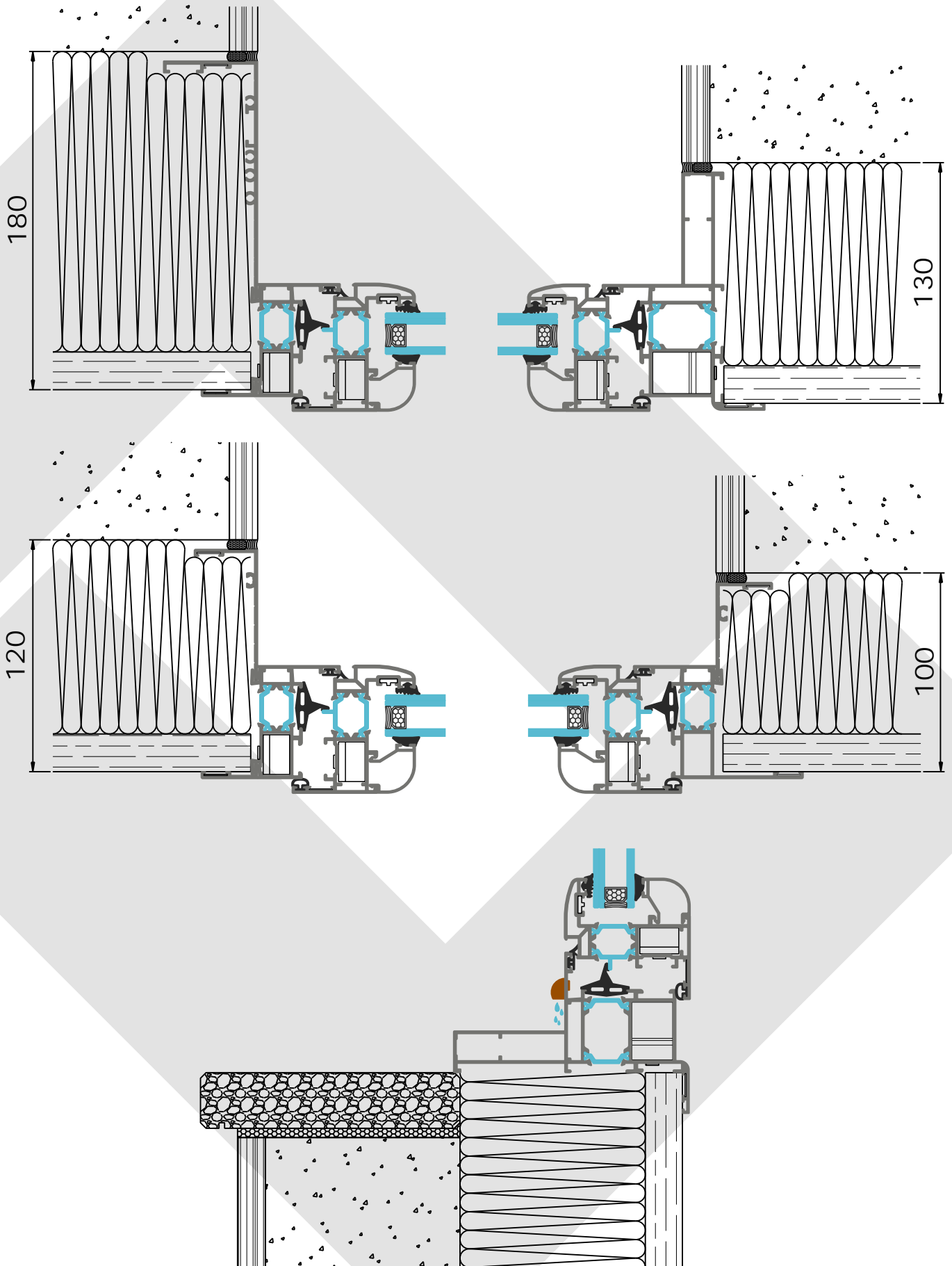
RT 60

PORMENORES RENOVAÇÃO



RT 60

PORMENORES RENOVAÇÃO



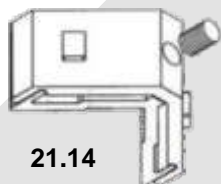
Sem Escala

ed. 001

RT 60

ACESSÓRIOS

Características



21.14

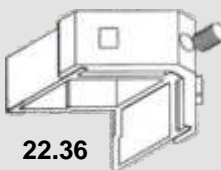
CÓDIGO: **BX.ESQ.10**

DESCRIÇÃO: **Esquadro de alumínio injectado**

UNID. VENDA: **Unidade**

ACABAMENTOS: **Zamak**

APLICAÇÃO: **RT60-01, RT60-02, RT60-02N, RT60-10, RT60-30**



22.36

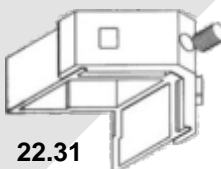
CÓDIGO: **BX.ESQ.03**

DESCRIÇÃO: **Esquadro de alumínio injectado**

UNID. VENDA: **Unidade**

ACABAMENTOS: **Zamak**

APLICAÇÃO: **RT60-15, RT60-15N, RT60-31, RT60-95, RT60-95N**



22.31

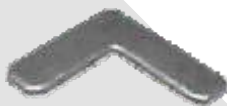
CÓDIGO: **BX.ESQ.15**

DESCRIÇÃO: **Esquadro de alumínio injectado**

UNID. VENDA: **Unidade**

ACABAMENTOS: **Zamak**

APLICAÇÃO: **RT60-09, RT60-11, RT60-14, RT60-23, RT60-26, RT60-27, RT60-140, RT60-230**



CÓDIGO: **BX.AL.INOX**

DESCRIÇÃO: **Esquadro de alinhamento**

UNID. VENDA: **Unidade**

ACABAMENTOS: **Inox**

APLICAÇÃO: **RT60-02, RT60-02N, RT60-15, RT60-15N, RT60-30, RT60-31, RT60-95, RT60-95N**



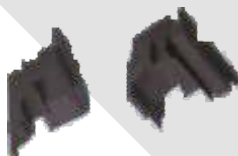
CÓDIGO: **BX.AL.GFT**

DESCRIÇÃO: **Esquadro de alinhamento**

UNID. VENDA: **Unidade**

ACABAMENTOS: **Zamak**

APLICAÇÃO: **RT60-02, RT60-02N, RT60-15, RT60-15N, RT60-23, RT60-27, RT60-30, RT60-31, RT60-95, RT60-95N, RT60-230**



CÓDIGO: **TOPO RT60**

DESCRIÇÃO: **Topo inversor**

UNID. VENDA: **Unidade**

ACABAMENTOS: **E P D M**

APLICAÇÃO: **RT60-03**



CÓDIGO: **VD RT600**

DESCRIÇÃO: **Vedante central**

UNID. VENDA: **Rolo**

ACABAMENTOS: **E P D M**

APLICAÇÃO: **RT60-01, RT60-03, RT60-14, RT60-23, RT60-26, RT60-27, RT60-140, RT60-230**

RT 60

ACESSÓRIOS

Características



CÓDIGO: **VD RT601**

DESCRIÇÃO: **Vedante aro fixo**

UNID. VENDA: **Rolo**

ACABAMENTOS: **E P D M**

APLICAÇÃO: **RT60-01, RT60-03, RT60-09, RT60-11, RT60-14, RT60-17, RT60-23, RT60-26, RT60-27, RT60-140, RT60-230**



CÓDIGO: **VD.RT602**

DESCRIÇÃO: **Vedante aro móvel**

UNID. VENDA: **Rolo**

ACABAMENTOS: **E P D M**

APLICAÇÃO: **RT60-02, RT60-02N, RT60-15, RT60-15N, RT60-30, RT60-31, RT60-95, RT60-95N**



CÓDIGO: **VD RT60E**

DESCRIÇÃO: **Vedante central**

UNID. VENDA: **Rolo**

ACABAMENTOS: **E P D M**

APLICAÇÃO: **RT60-09, RT60-10, RT60-11**



CÓDIGO: **RT.ANG.VU**

DESCRIÇÃO: **Canto Vulcanizado RT60**

UNID. VENDA: **Unidade**

ACABAMENTOS: **E P D M**

APLICAÇÃO: **RT60-01, RT60-03, RT60-09, RT60-11, RT60-14, RT60-17, RT60-23, RT60-26, RT60-27, RT60-140, RT60-230**



CÓDIGO: **VD.S4046**

DESCRIÇÃO: **Vedante Batente Interior**

UNID. VENDA: **Rolo**

ACABAMENTOS: **E P D M**

APLICAÇÃO: **S40.46**



CÓDIGO: **VD 9098**

DESCRIÇÃO: **Vedante Soleira**

UNID. VENDA: **Rolo**

ACABAMENTOS: **E P D M**

APLICAÇÃO: **RTA60-90**