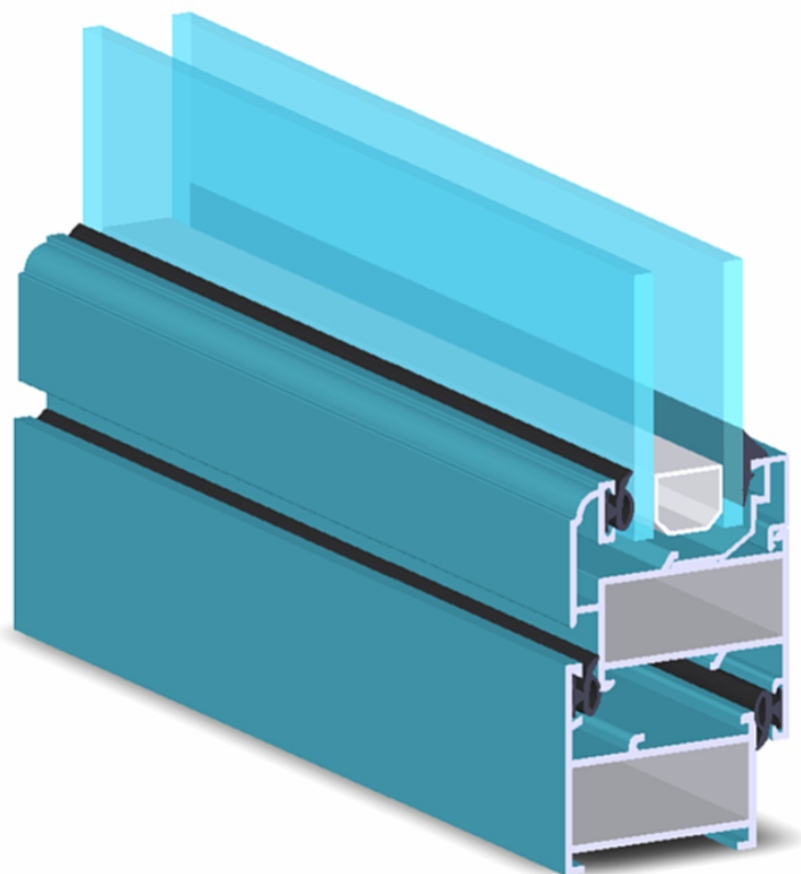




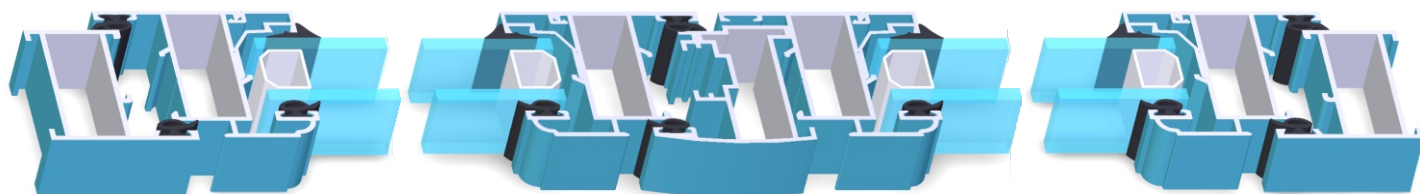
alesil
ALUMÍNIOS



BP



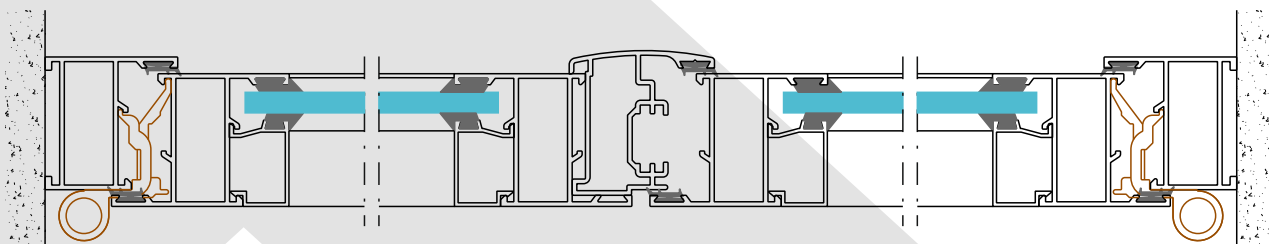
SÉRIE BP



SISTEMA DE BATENTE COM 40MM



NORMA EN 14351-1:2006



Vão Dimensão L x H	Janela 2 fls 1230 x 1480	Porta 2 fls 1500 x 2200
Vidro Utilizado 4 / 10 / 4		



Permeabilidade ao Ar
(UN-EN 1026:2000)

Classe 3
Certificado 173673

Classe 3
Certificado 173672



Permeabilidade à Água
(UN-EN 1027:2000)

Classe 5A
Certificado 173673

Classe 3A
Certificado 173672



Resistência ao Vento
(UN-EN 12211:2000)

Classe C3
Certificado 173673

Classe C1
Certificado 173672



Transmissão Térmica
(UN-EN 12567-1:2002)
Us,t (Uw)

3,9 w / (m² k)
Certificado 173675

3,9 w / (m² k)
Certificado 173675



Atenuação Acústica
(UN-EN 140-3:1995)
Rw (C;Ctr)

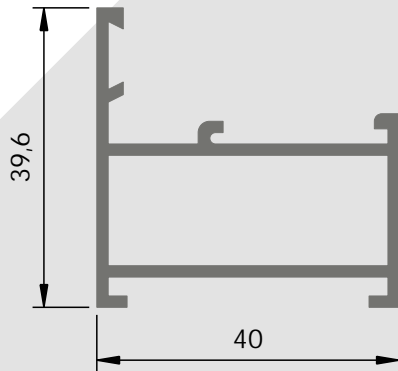
28 (-1; -4) db
Certificado 173674

28 (-1; -4) db
Certificado 173674

BP

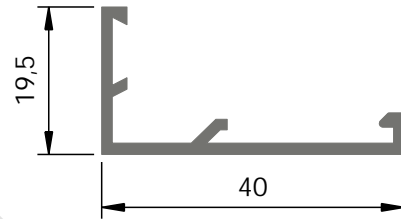
BP-02

Aro Fixo de Janela



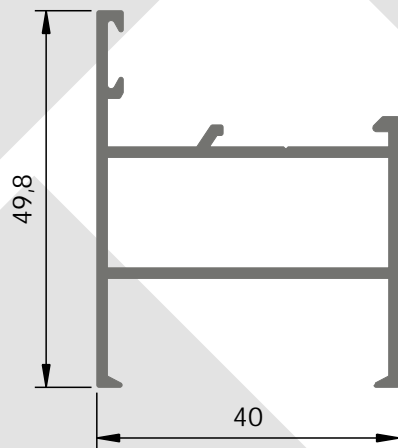
BP-41

Aro Fixo



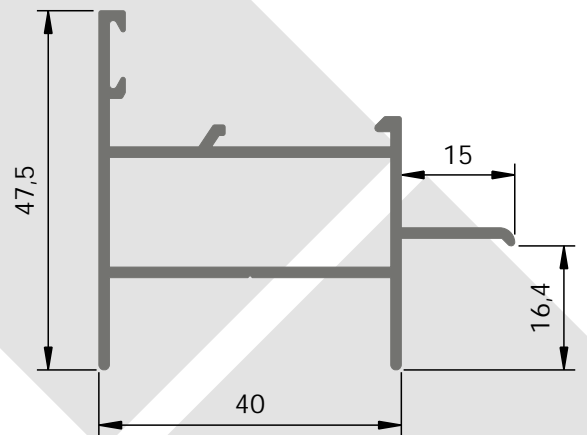
BP-91

Aro Fixo de Janela



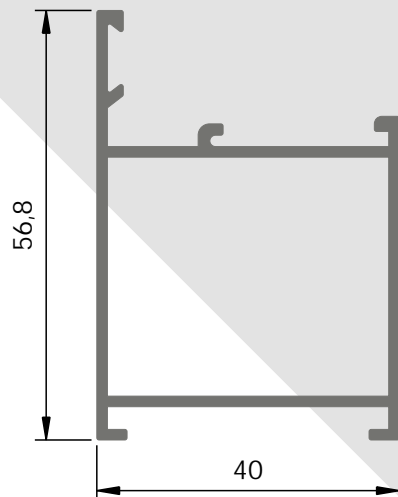
BP-42

Aro Fixo de Janela com Apainelado



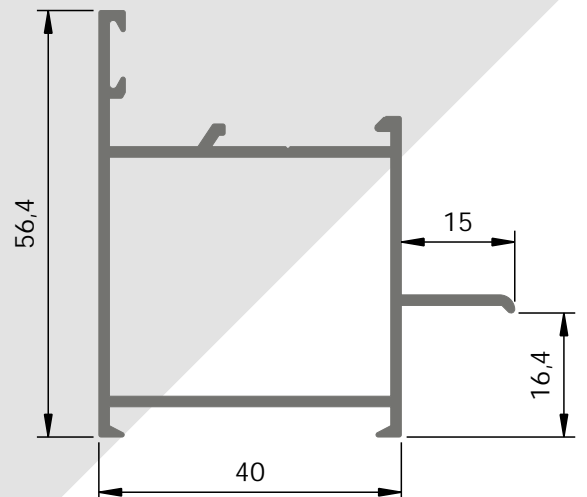
BP-12

Aro Fixo de Porta



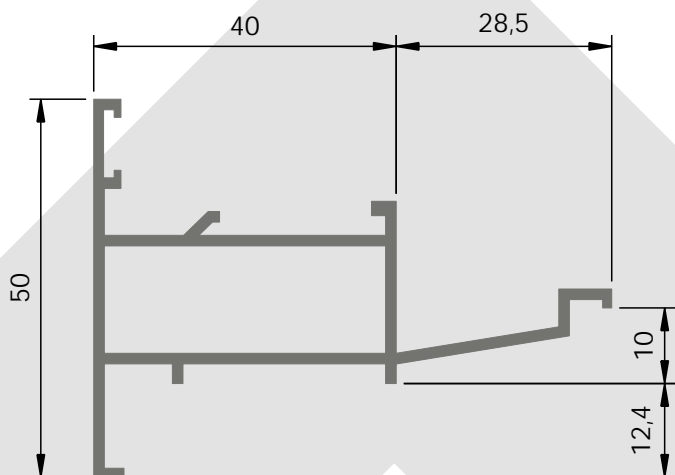
BP-12A

Aro Fixo de Porta com Apainelado



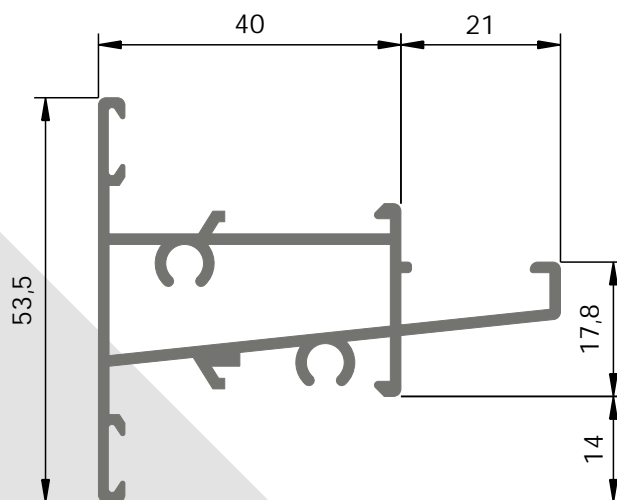
BP-89

Aro Fixo de Soleira



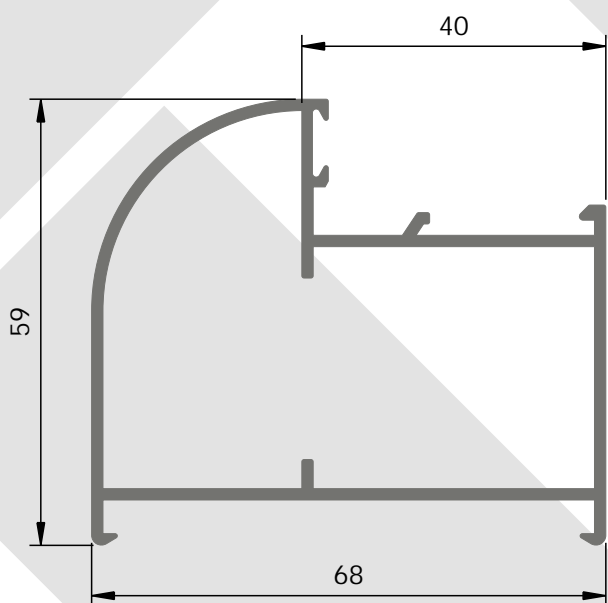
2409

Aro Fixo de Soleira



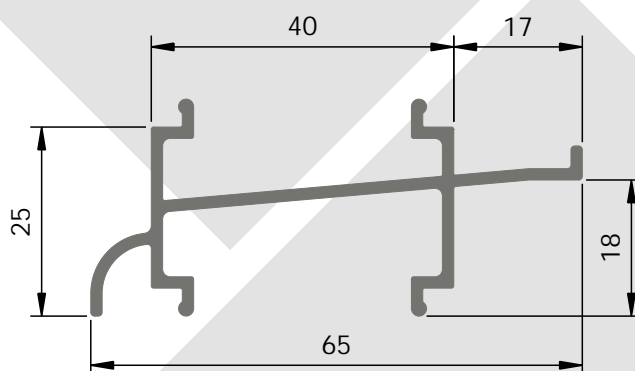
539

Aro Fixo Decorativo



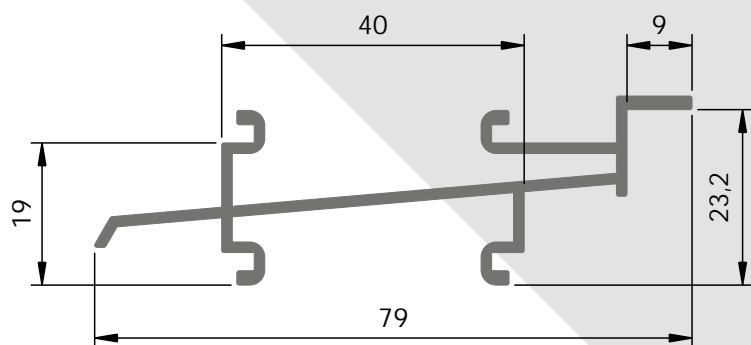
BP-99

Soleira de Condensação com Apainelado



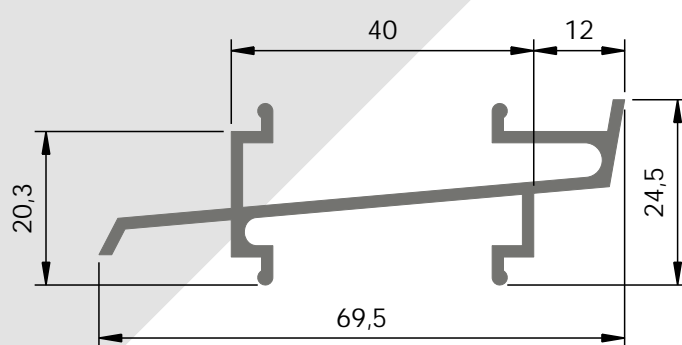
BP-32

Soleira de Condensação com Apainelado



BP-32A

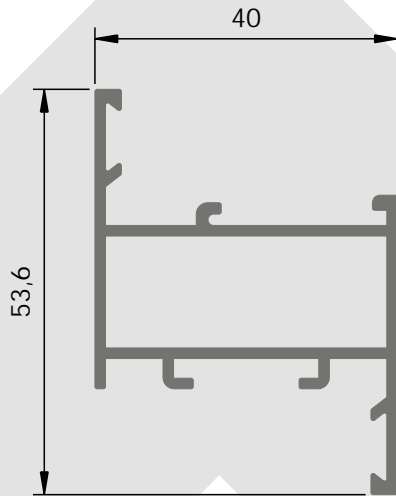
Soleira de Condensação



BP

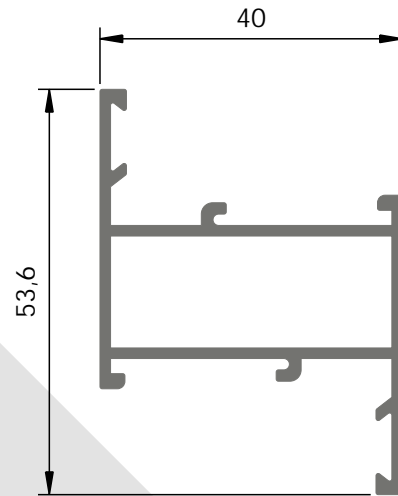
BP-23

Móvel de Janela



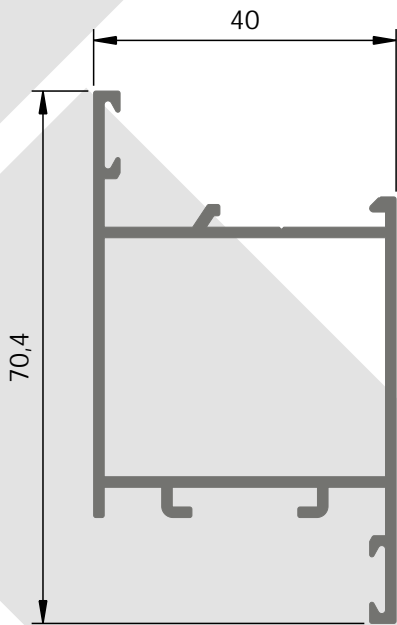
BP-95

Móvel de Janela



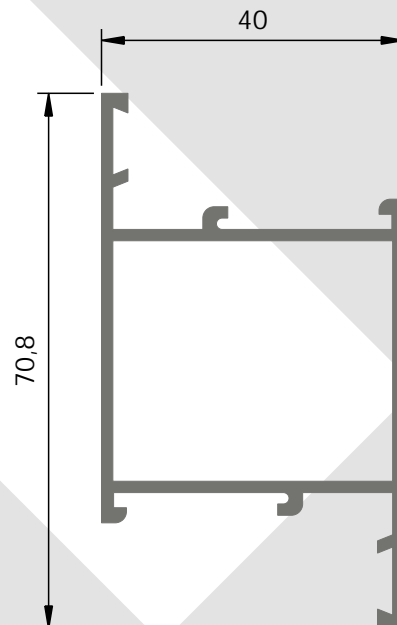
BP-13

Móvel de Porta



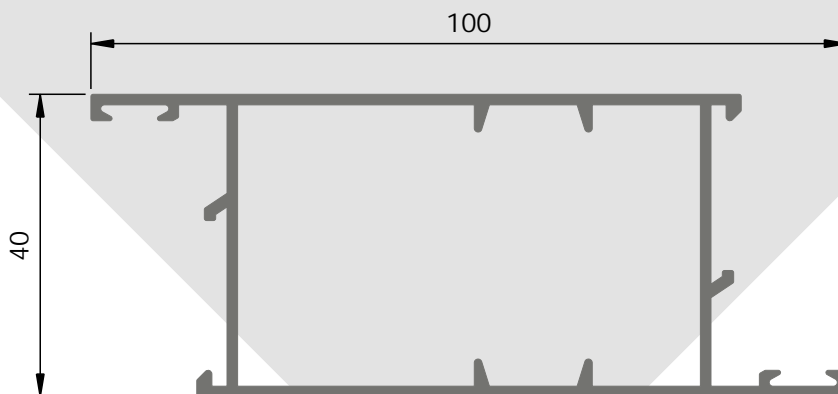
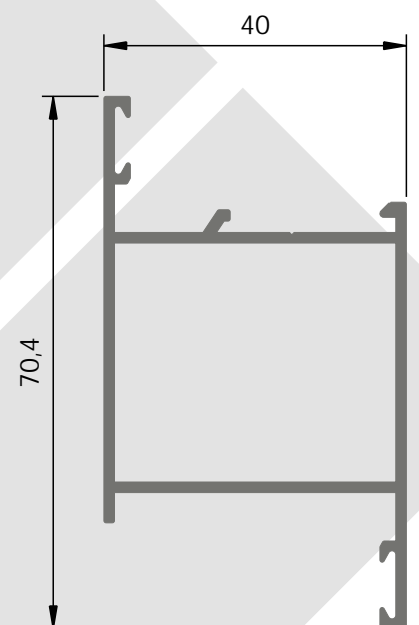
BP-43

Móvel de Porta



BP-73

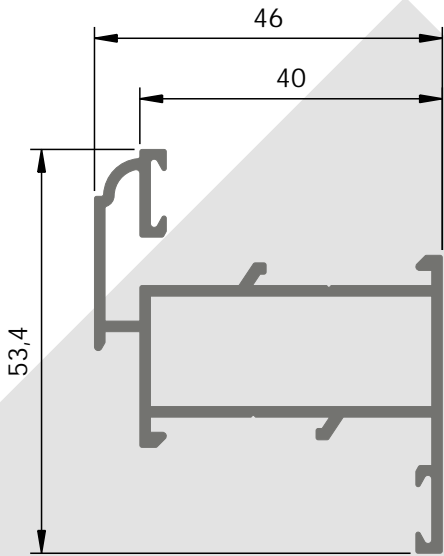
Móvel de Porta



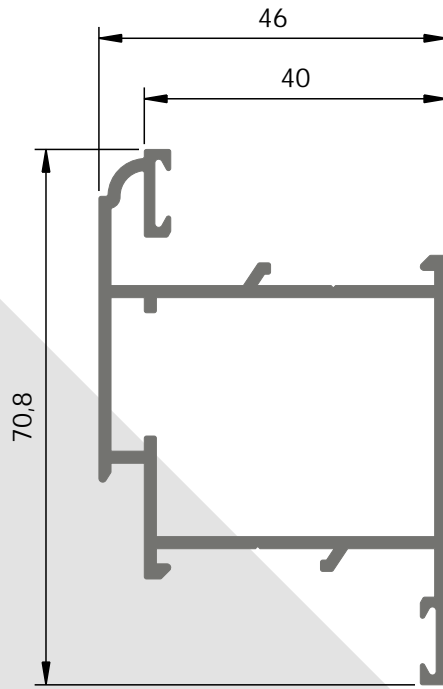
BP-93

Móvel de Porta Reforçado

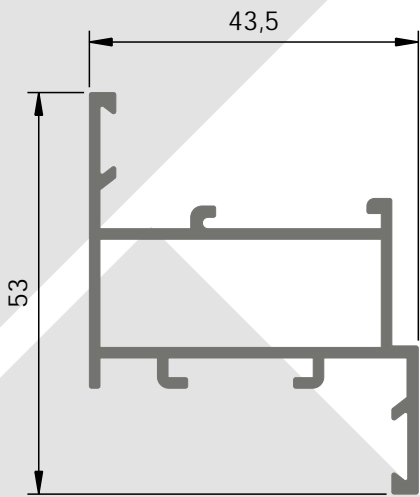
BP



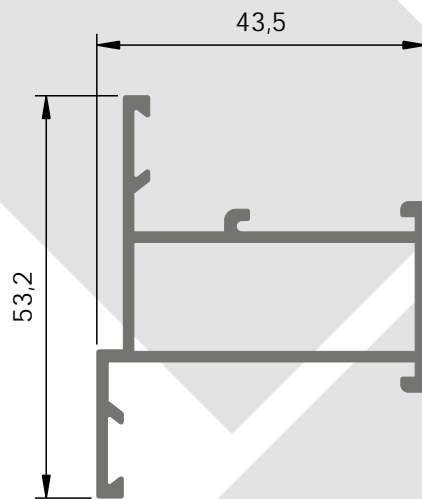
TC-10A
Móvel de Janela Decorativo



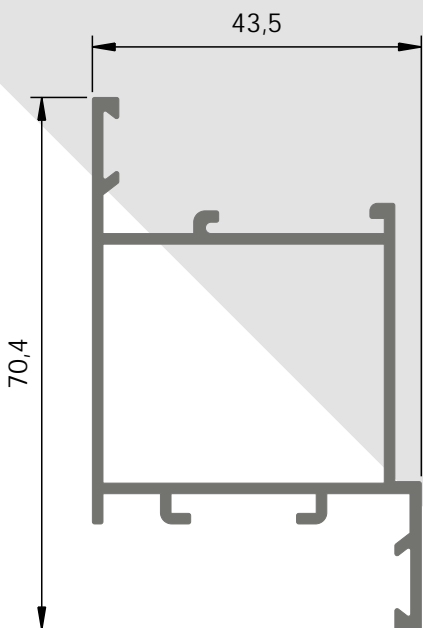
TC-09C
Móvel de Porta Decorativo



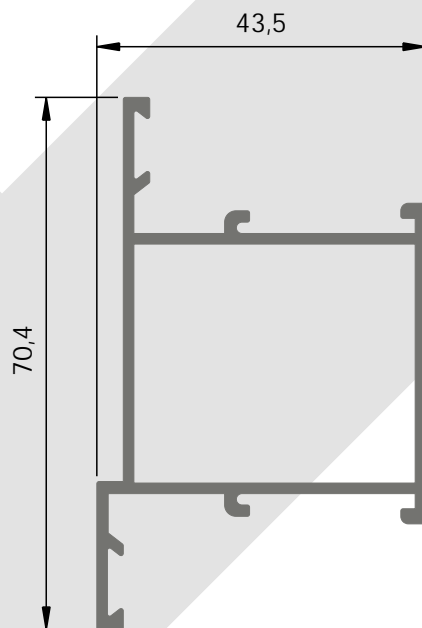
BP-26
Móvel Central de Janela



BP-27
Móvel Central de Janela



BP-16
Móvel Central de Porta

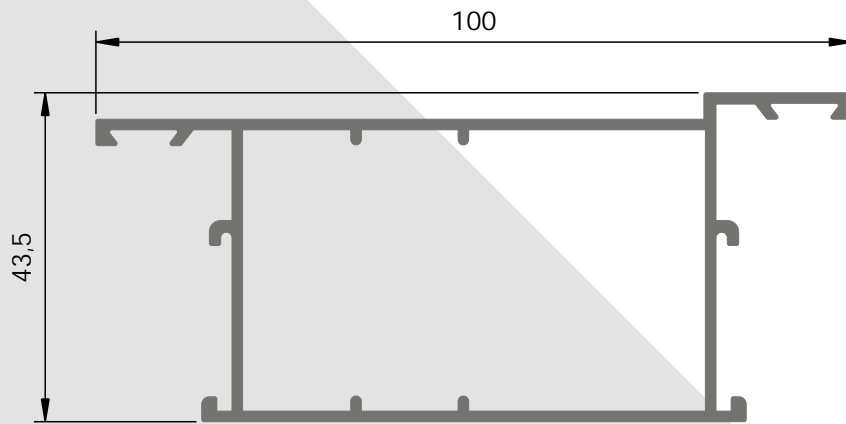


BP-17
Móvel Central de Porta

BP

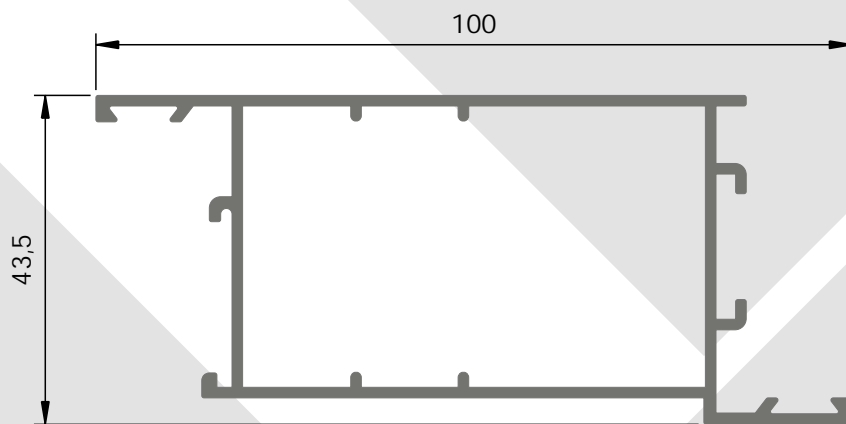
BP-84

Móvel Central de Porta Reforçado



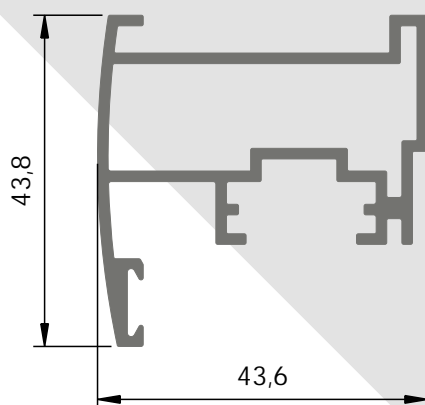
BP-85

Móvel Central de Porta Reforçado



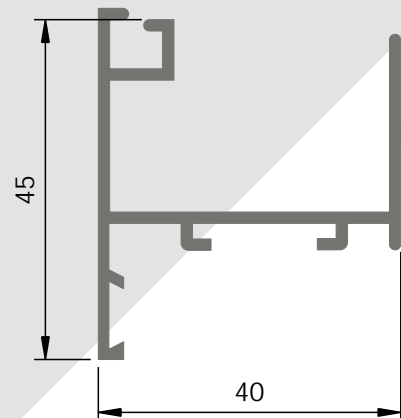
2139/A

Inversor



BP-31

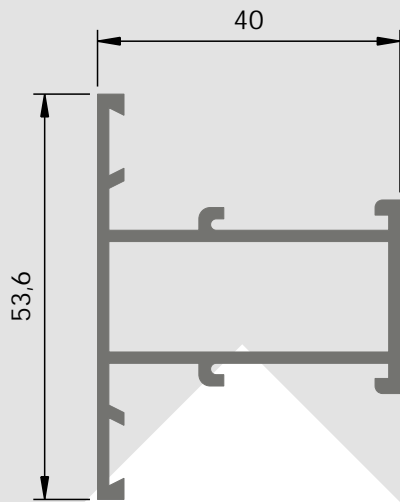
Postiço para Pivotante



BP

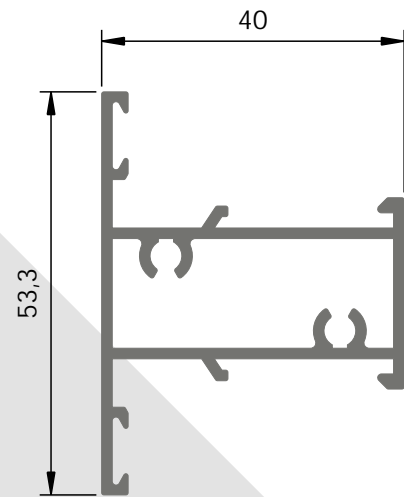
BP-24

Travessa Estreita



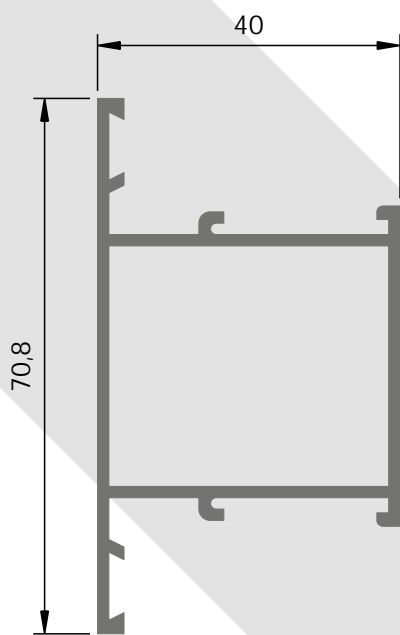
BP-25

Travessa Estreita com Olhais



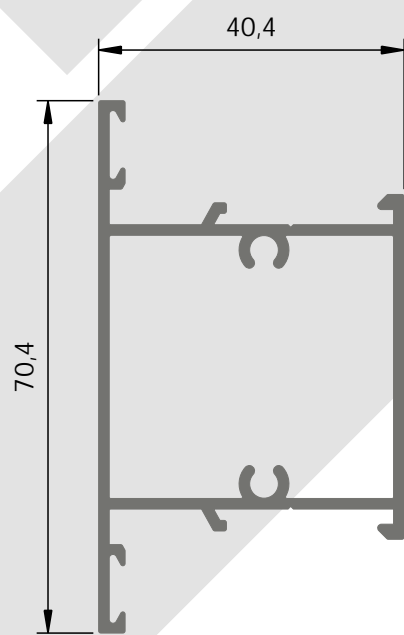
BP-14

Travessa Larga



BP-15

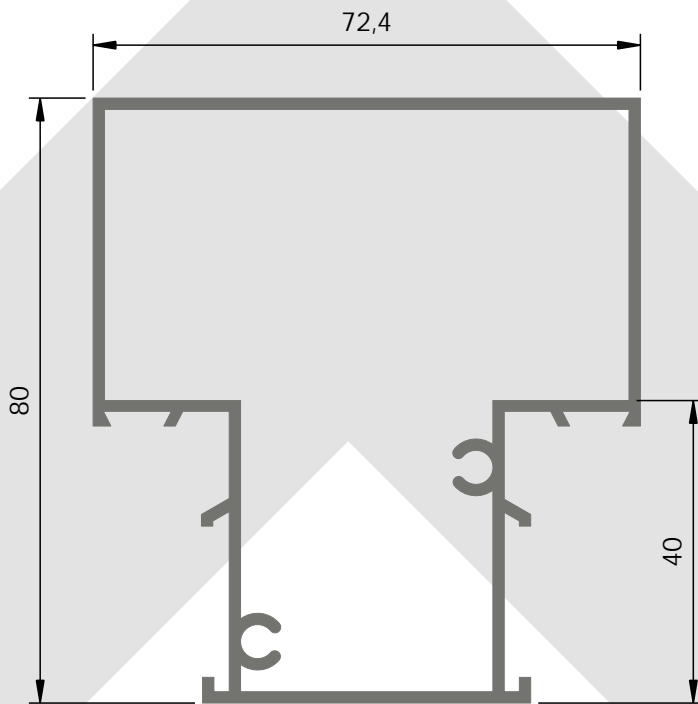
Travessa Larga com Olhais



BP

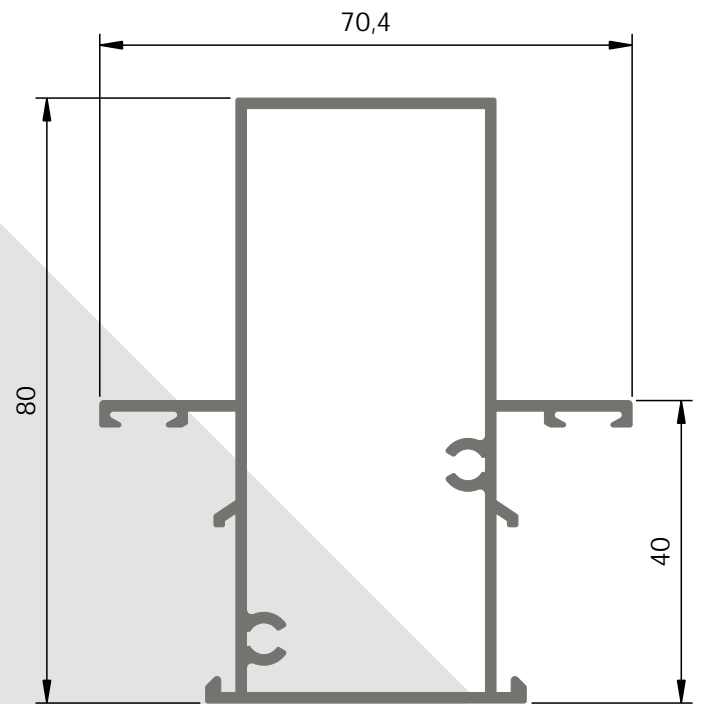
BP-94

Montante Cuadrado



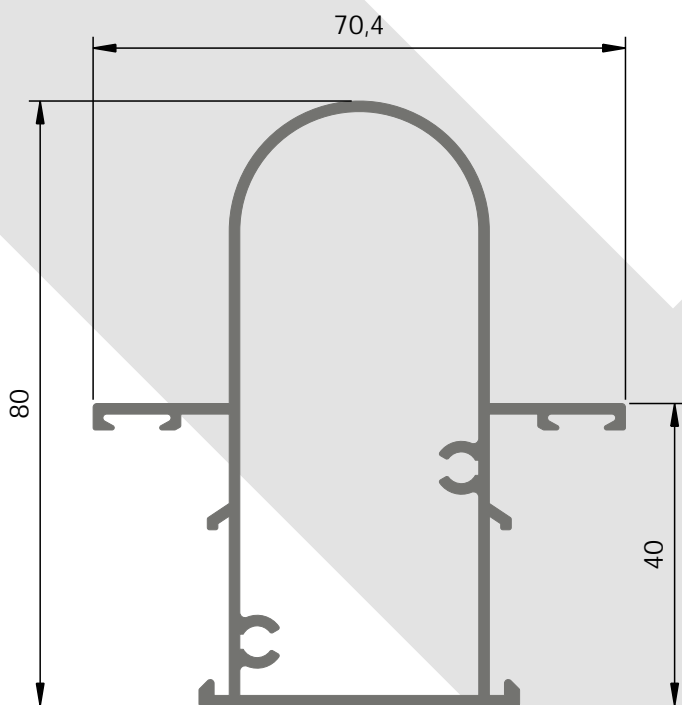
BP-22

Montante Recto



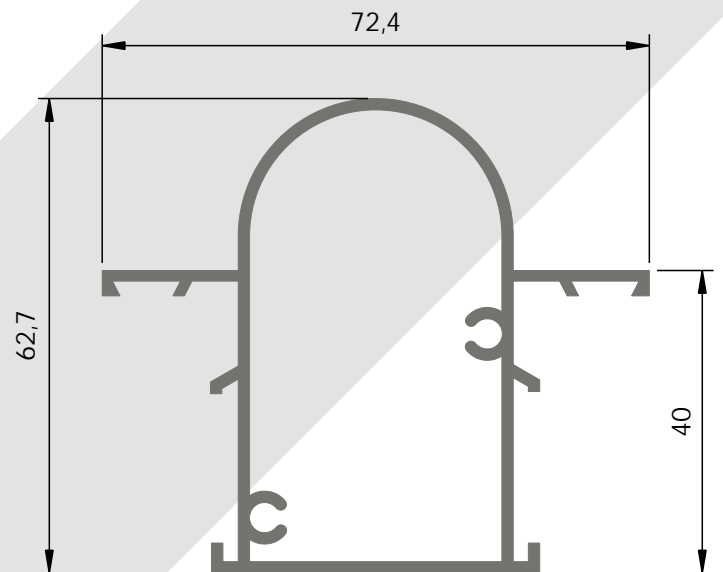
BP-72

Montante Redondo



BP-82

Travessa Redonda



BP

BP-58

Almofada do Meio



BP-08

Almofada do Meio



BP-33

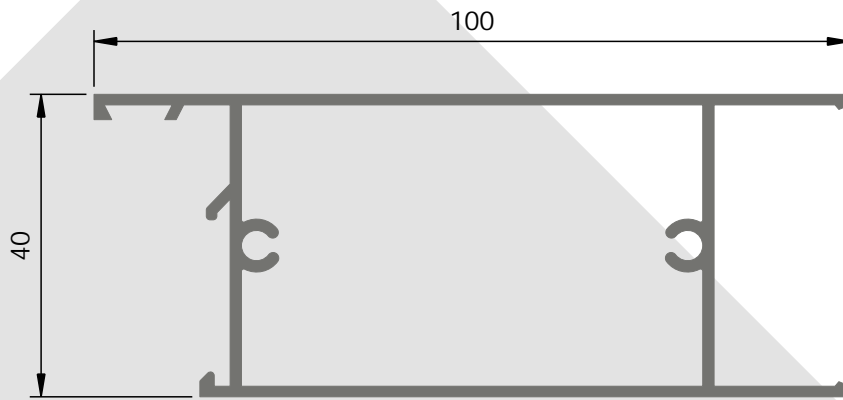
Almofada do Meio em Z



BP

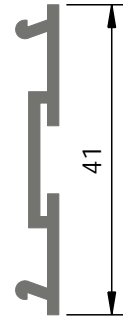
BP-59

Almofada de Baixo



BP-29

Perfil de Vedação para Almofada de Baixo



BP-69

Almofada de Baixo



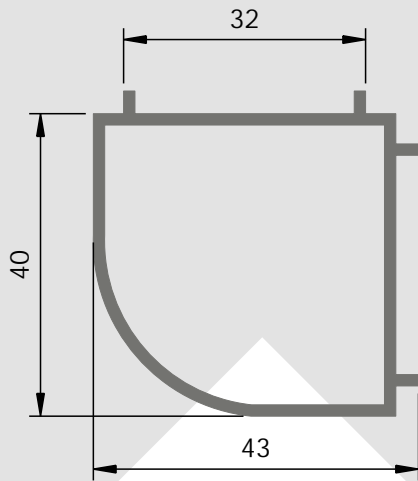
BP-09

Almofada de Baixo



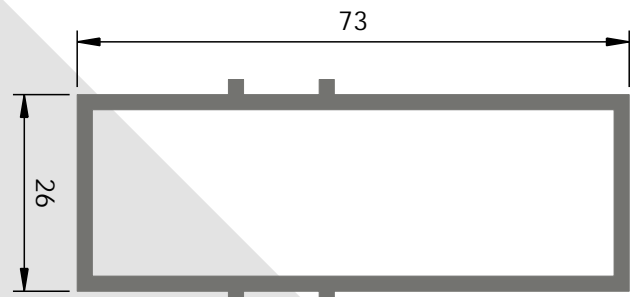
BP-37A

Canto Redondo



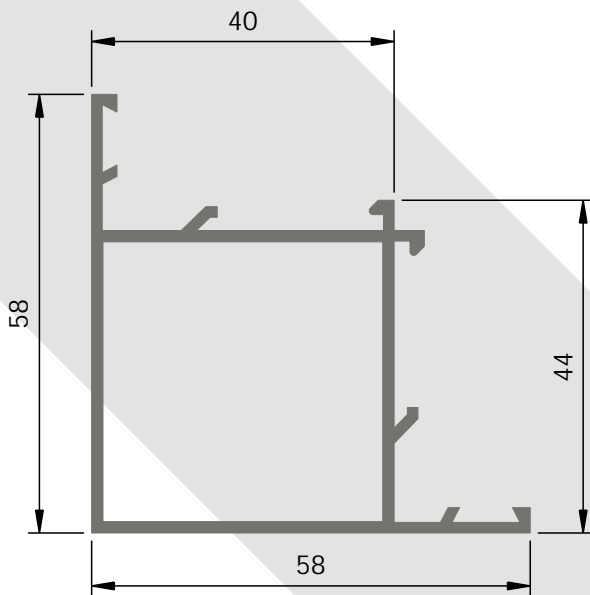
F.9.08

Perfil de Ligação



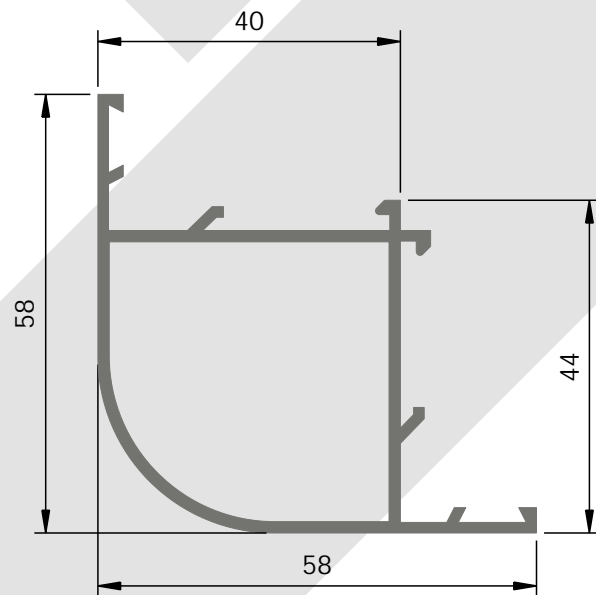
BP-36

Canto Recto



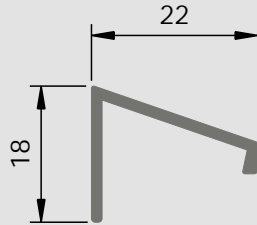
BP-37

Canto Redondo



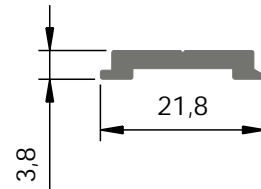
BP-50

Pingadeira



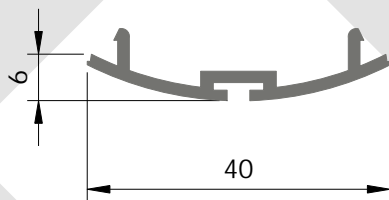
B-32

Barra de Cremone



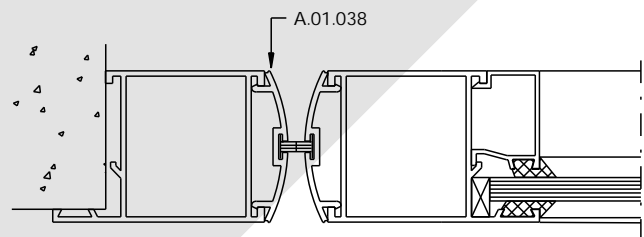
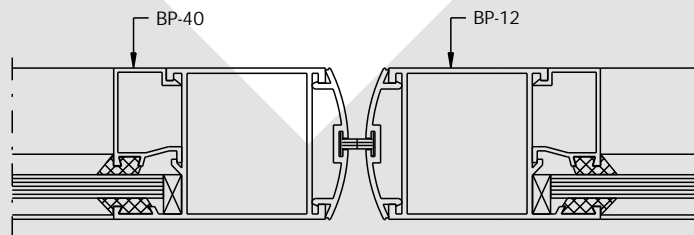
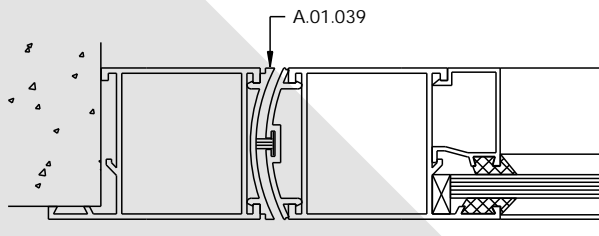
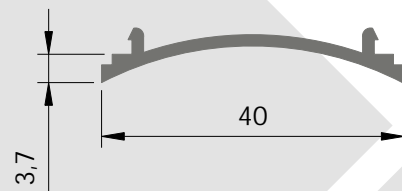
A.1.38

Perfil para Portas Vai-Vem



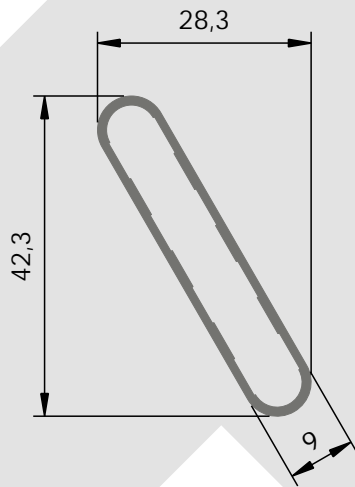
A.1.39

Perfil para Portas Vai-Vem



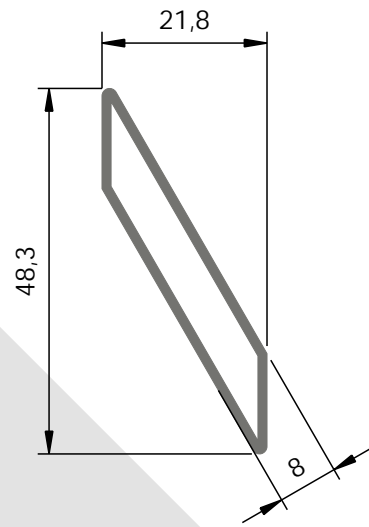
Z-35

Lâmina Oval



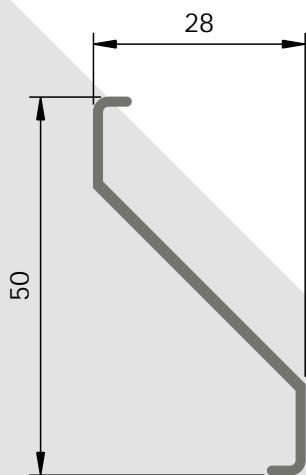
Z-40

Lâmina Trapezoidal



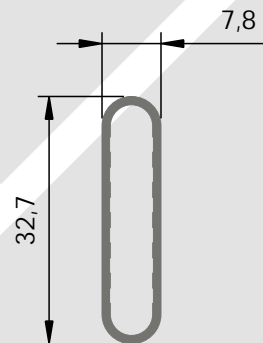
Z-37

Lâmina em S



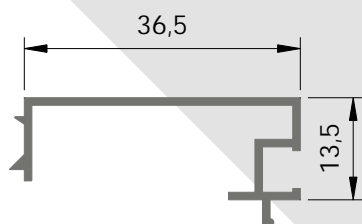
Z-47

Lâmina Oval



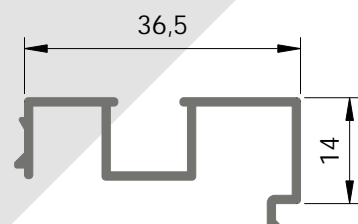
Z-36

Bite para Persianas



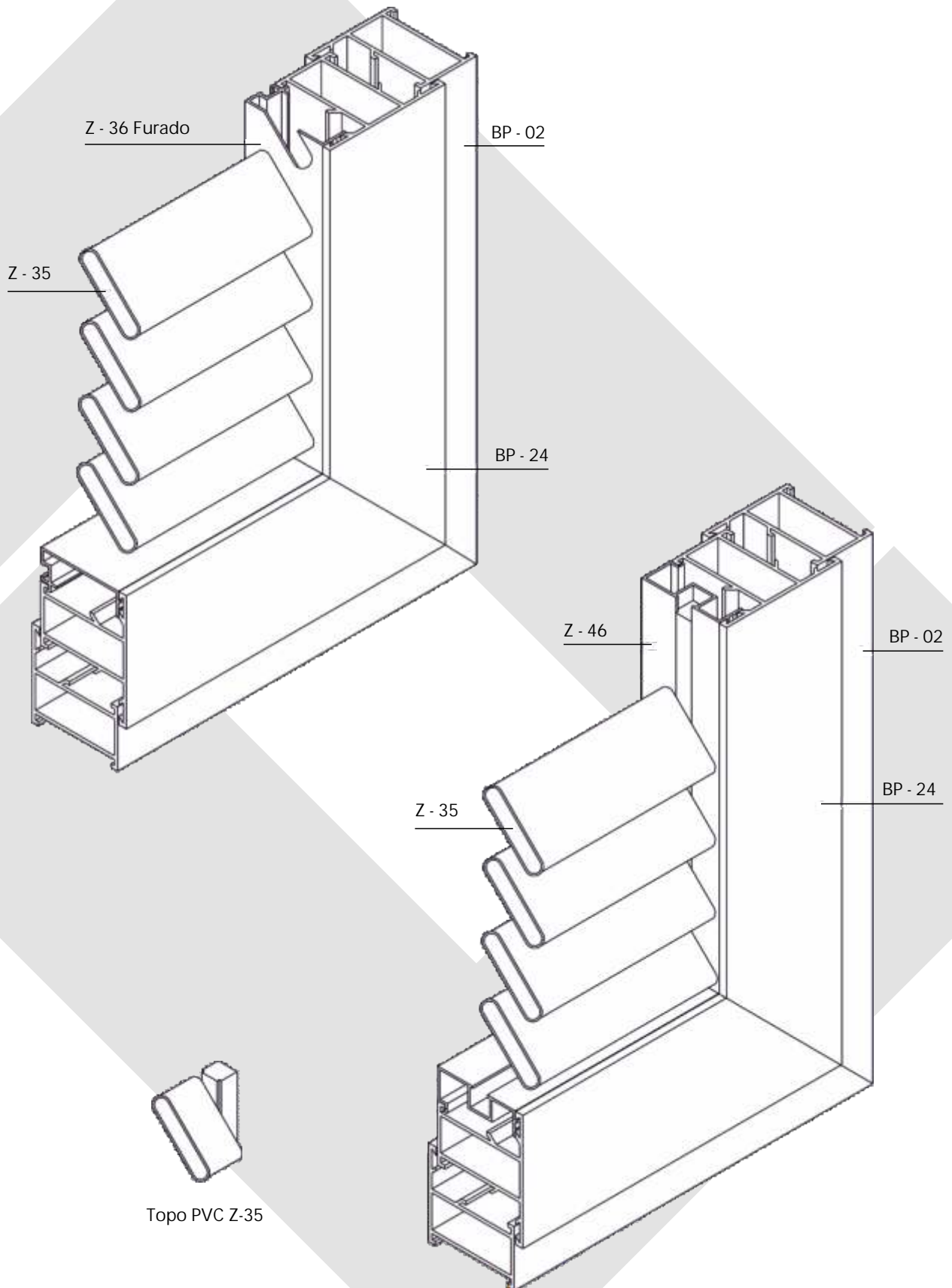
Z-46

Bite para Persianas

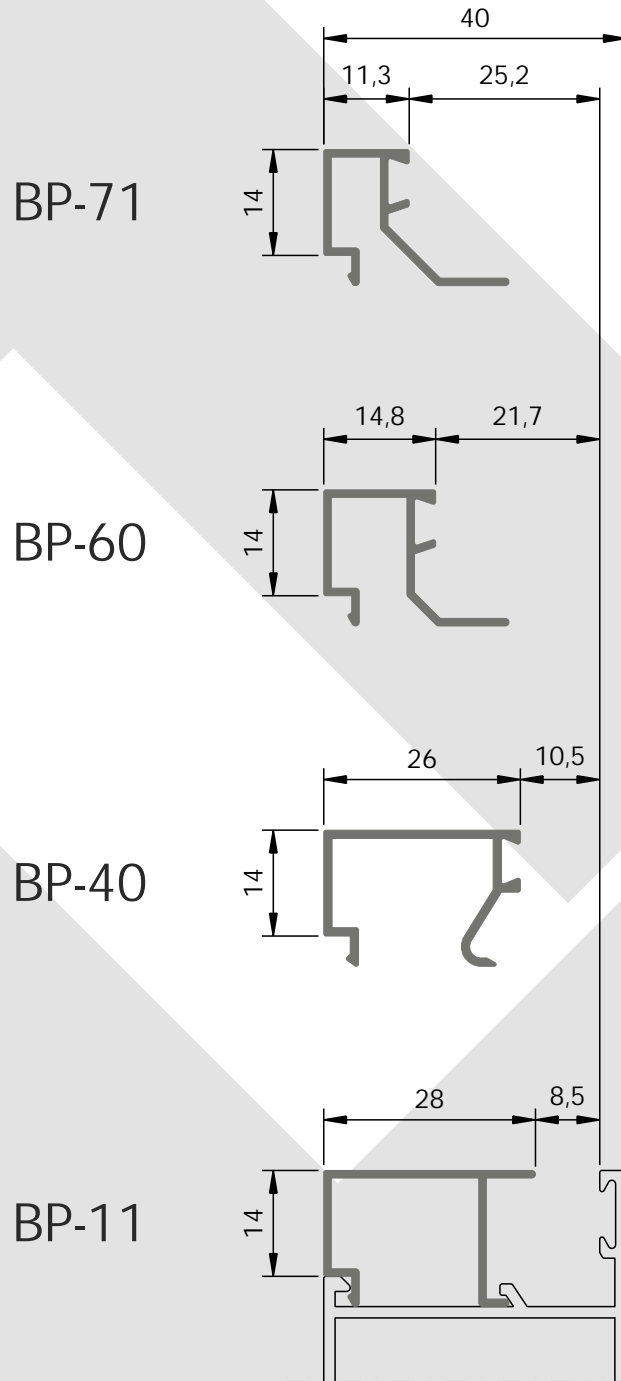


PORMENORES DE MONTAGEM

PERSIANAS



BP



ACESSÓRIOS

Características



CÓDIGO: **MONTI.406** DESCRIÇÃO: **Esquadro de alumínio injectado**
 UNID. VENDA: **Unidade** ACABAMENTOS: **Zamak**
 APLICAÇÃO: **BP-12, BP-12A, BP-13, BP-43, BP-73**



CÓDIGO: **MONTI.421** DESCRIÇÃO: **Esquadro de alumínio injectado**
 UNID. VENDA: **Unidade** ACABAMENTOS: **Zamak**
 APLICAÇÃO: **BP-02, BP-23, BP-42, BP-95**



CÓDIGO: **CRE.6100** DESCRIÇÃO: **Cremone c/Patilhas de Fixação Exterior**
 UNID. VENDA: **Unidade** ACABAMENTOS: **Alumínio e Zamak**
 APLICAÇÃO:



CÓDIGO: **MULETA 4936** DESCRIÇÃO: **Par de Muletas com Mola Recuperadora**
 UNID. VENDA: **Unidade** ACABAMENTOS: **Alumínio e Zamak**
 APLICAÇÃO:



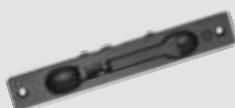
CÓDIGO: **MULETA 4940** DESCRIÇÃO: **Trinqueta Reversível**
 UNID. VENDA: **Unidade** ACABAMENTOS: **Alumínio e Zamak**
 APLICAÇÃO:



CÓDIGO: **FEC. 136/134** DESCRIÇÃO: **Fecho 2ª Folha**
 UNID. VENDA: **Unidade** ACABAMENTOS: **PVC**
 APLICAÇÃO:



CÓDIGO: **DUB.5133** DESCRIÇÃO: **Dobradiça Deslizante**
 UNID. VENDA: **Unidade** ACABAMENTOS: **Alumínio**
 APLICAÇÃO:



CÓDIGO: **DUB.5133** DESCRIÇÃO: **Dobradiça Deslizante**
 UNID. VENDA: **Unidade** ACABAMENTOS: **Alumínio**
 APLICAÇÃO:



CÓDIGO: **DUB.VAI-DEM** DESCRIÇÃO: **Dobradiça para Portas Vai-Vem**
 UNID. VENDA: **2 Unidades** ACABAMENTOS: **Alumínio**
 APLICAÇÃO:



CÓDIGO: **TOPO.2139** DESCRIÇÃO: **Topo Inversor**
 UNID. VENDA: **Unidade** ACABAMENTOS: **PVC**
 APLICAÇÃO: **2139/A**



CÓDIGO: **TOPO.BP31** DESCRIÇÃO: **Topo Inversor**
 UNID. VENDA: **Unidade** ACABAMENTOS: **PVC**
 APLICAÇÃO: **BP-31**