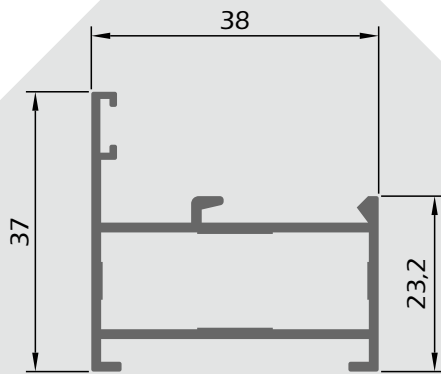


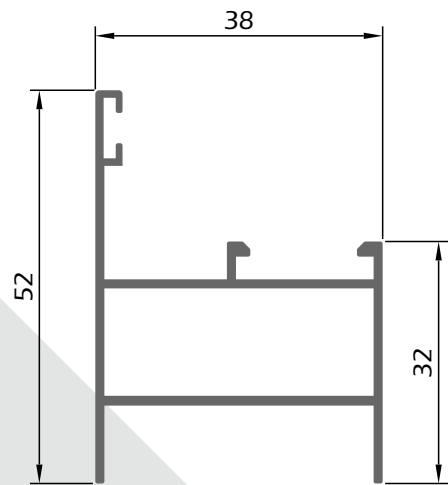
LIN 50001

Aro Fixo 38 mm



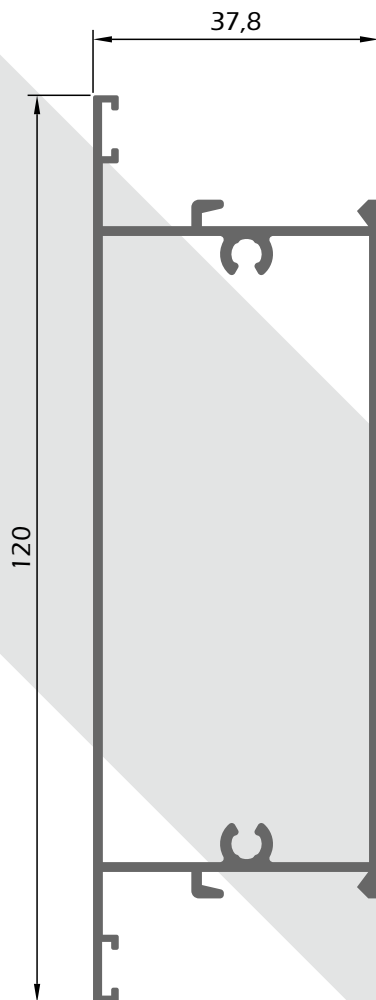
LIN 50003

Aro Fixo 38 mm



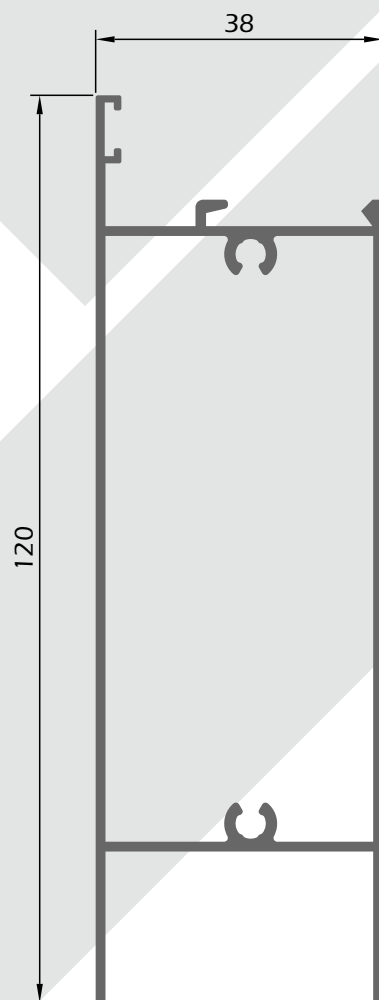
LIN 50301

Almofada do Meio



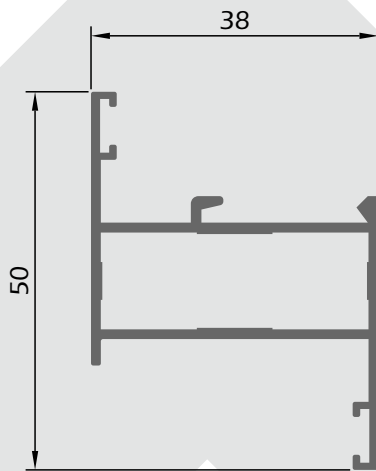
LIN 50311

Almofada Inferior



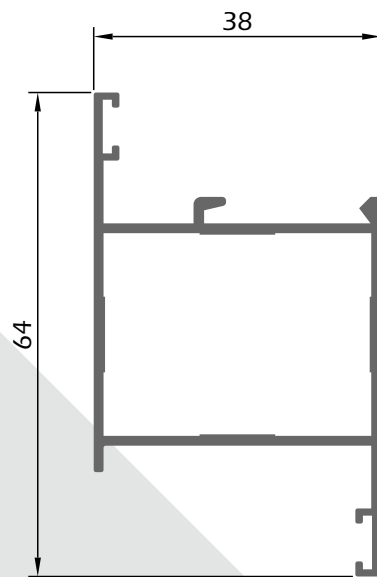
LIN 50401

Aro Móvel Estreito



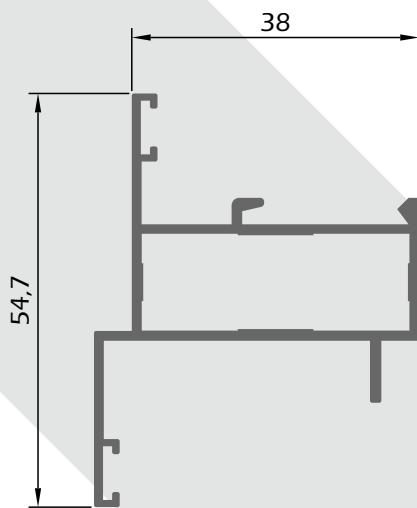
LIN 50501

Aro Móvel Largo



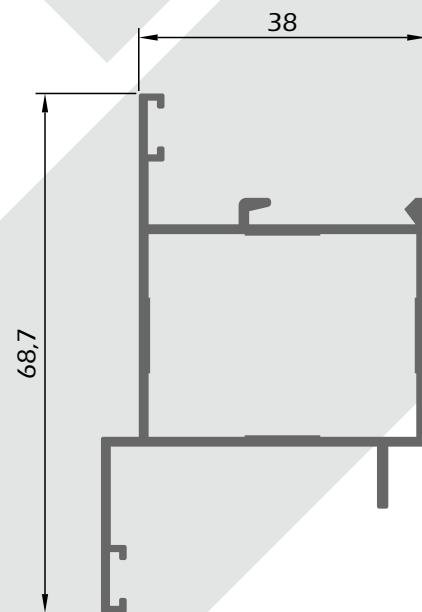
LIN 50402

Inversor Móvel Estreito



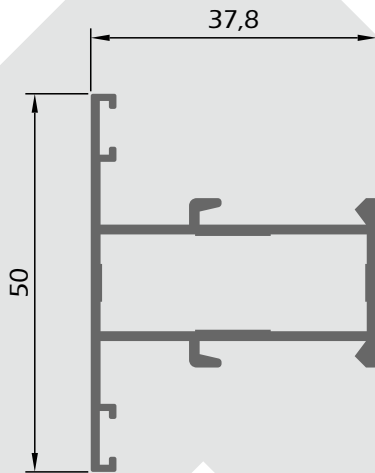
LIN 50502

Inversor Móvel Largo



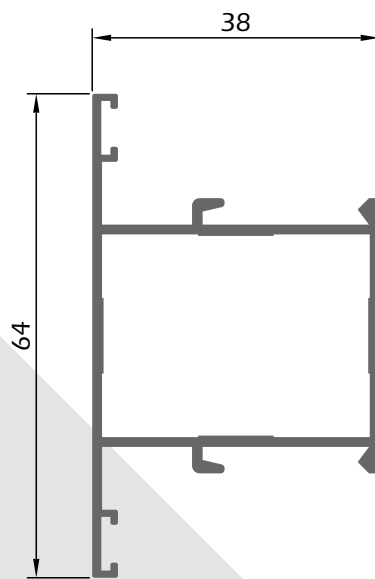
LIN 50101

Travessa Estreita S/ Olhais



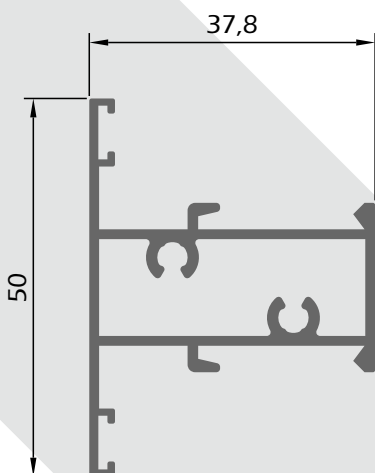
LIN 50111

Travessa Larga S/ Olhais



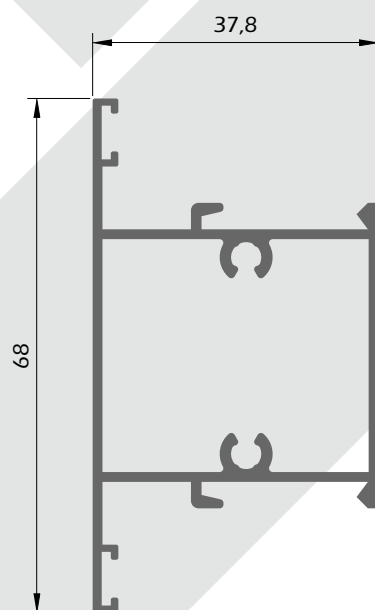
LIN 50102

Travessa Estreita C/ Olhais



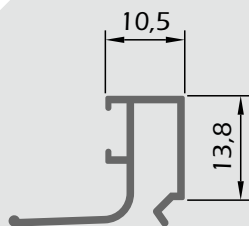
LIN 50112

Travessa Larga C/ Olhais



LIN 50901

Bite 10,5 mm



LIN 50902

Bite 24,5 mm

